

# XENIA 32 XENIA 36 XENIA 42 XENIA 48 XENIA 60

## ZITTACLEAN

Le micro film protecteur formé lors de son application, fera perler l'eau sur le verre afin d'en faciliter l'entretien.

Il est recommandé de passer la raclette après chaque usage.

The micro protective layer formed during its application will make the water bead along the glass for easy maintenance.

We recommend cleaning the door with the squeegee after each use.

### L'ENTRETIEN DE VOTRE DOUCHE

Ne jamais utiliser de poudre ou de tampon à récurer. Il suffit de nettoyer la porte avec une solution d'eau et vinaigre, 1 once vinaigre pour 5 onces d'eau. Vous pouvez utiliser un détergent doux mais aucun produit à base d'ammoniaque cela pourrait endommager la surface de la vitre.

### THE MAINTENANCE OF YOUR SHOWER

Never use of powder or scouring pads. Simply clean the door with a solution of water and vinegar, 1 to 5. You can use a mild detergent but never use ammonia, it could damage the glass surface.

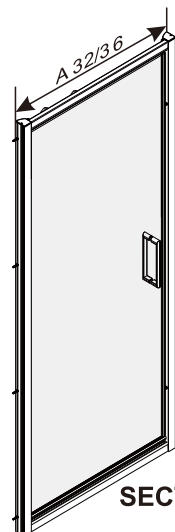
### PORTE REVERSIBLE

La porte doit être du même côté que le panneau de retour.  
The door must be the same side as the side panel.

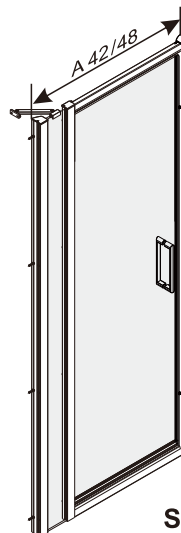
### REVERSIBLE DOOR

Les instructions montrés au manuel sont pour le montage de la porte droite.  
The instructions shown in the manual is for the installation of the right door.

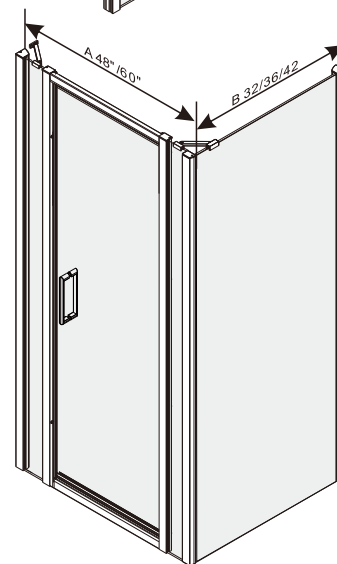
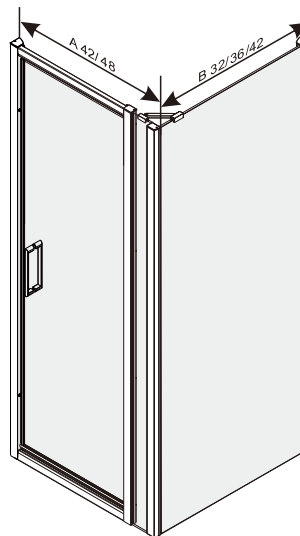
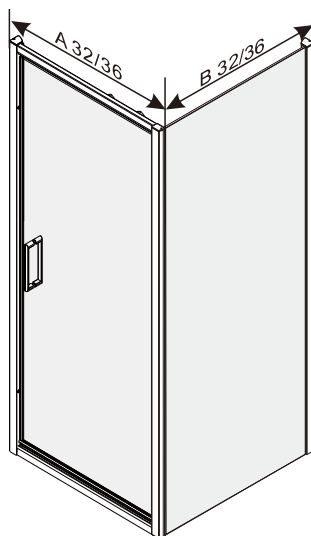
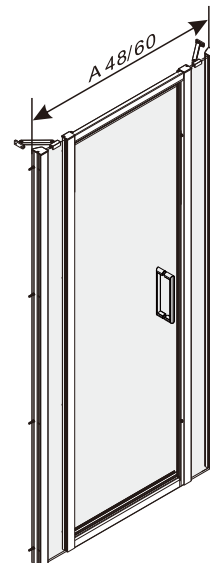
A		OUVERTURE OPENING	B	
32	29 1/2"-30 5/8" 748mm-778mm	24" 602mm	32	29 1/2"-30 1/8" 751mm-766mm
36	33 3/8"-34 5/8" 849mm-879mm	28" 711mm	36	33 9/16"-34 1/8" 853mm-867mm
42	39 3/8"-41" 1000mm-1041mm	28" 711mm	42	39 3/8"-40" 1000mm-1015mm
48	45 3/4"-47" 1061mm-1193mm	28" 711mm		
60	57 1/2"-59" 1463mm-1498mm	28" 711mm		



SECTION A



SECTION B



SECTION C

## MANUEL D'INSTALLATION / INSTALLATION MANUAL

### IMPORTANT

- Inspecter le produit avant de procéder à l'installation.
- La garantie sera invalide si le produit a été installé avec des défauts apparents.

### ATTENTION

- Lors de l'installation, l'application de silicone doit être à l'extérieur de la douche, car si appliqué à l'intérieur, cela peut causer des fuites d'eau !
- Veuillez lire attentivement ce manuel d'instruction avant de commencer l'installation.
- Conserver ce manuel pour référence ultérieure.

### IMPORTANT

- Thoroughly inspect your product before proceeding with the installation.
- The warranty will be void if the product is installed with a conspicuous defect.

### CAUTION

- To prevent leaks, silicone must be applied on the outside of the shower and not on the inside!
- Read all instructions carefully before starting the installation.
- Save this manual for future reference.



ACRYLINE

Tel: 1-855-492-4242 450-704-2323

Fax: 1-866-735-6885

Info@zittagroup.com

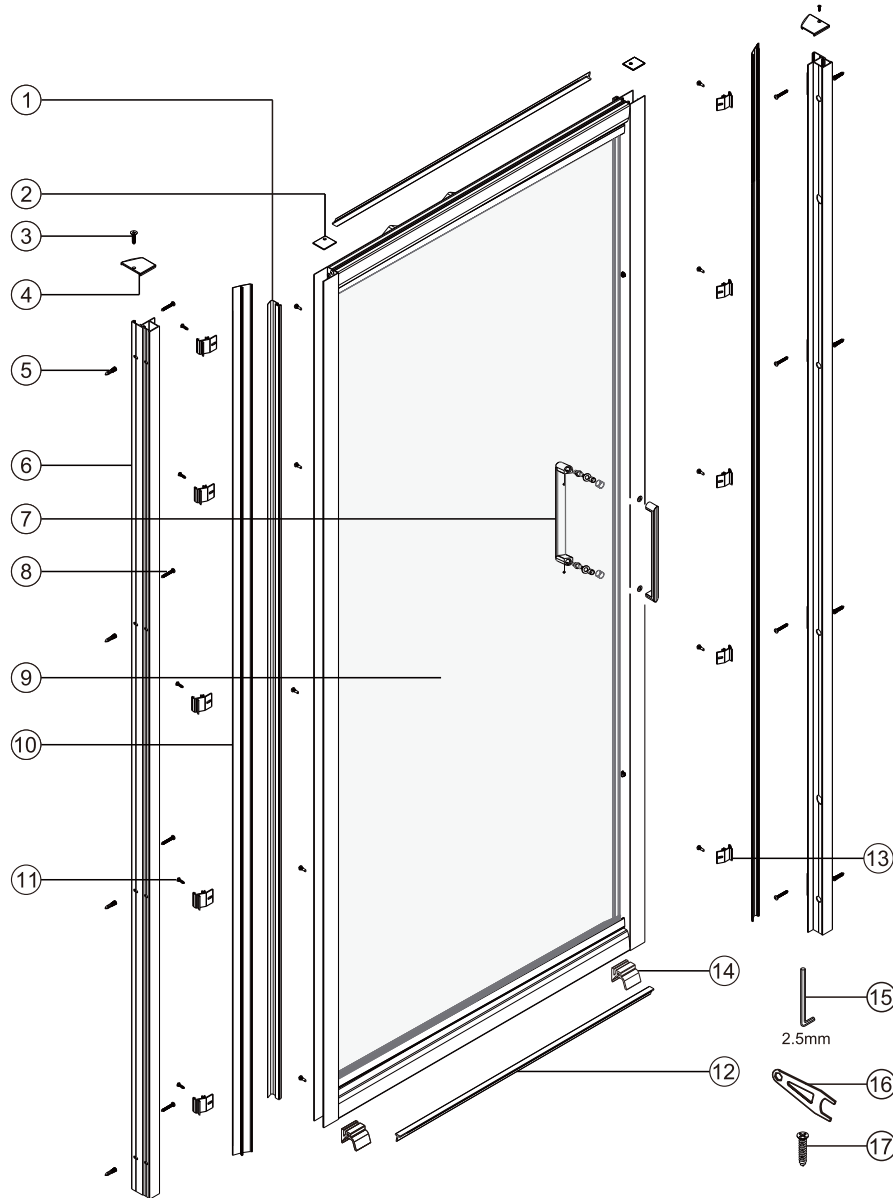
www.zittagroup.com

81, Theodore-Viau, Terrebonne,  
Quebec, Canada, J6Y 0J8

# CONFIGURATION

SECTION A				
32/36				
SECTION B				
42/48A				
48B/60				
SECTION C				
32X32 36X36				
42X36				
42X42				
48X32A 48X36A 48X42A				
48X32B 48X36B 48X42B 60X32 60X36 60X42				

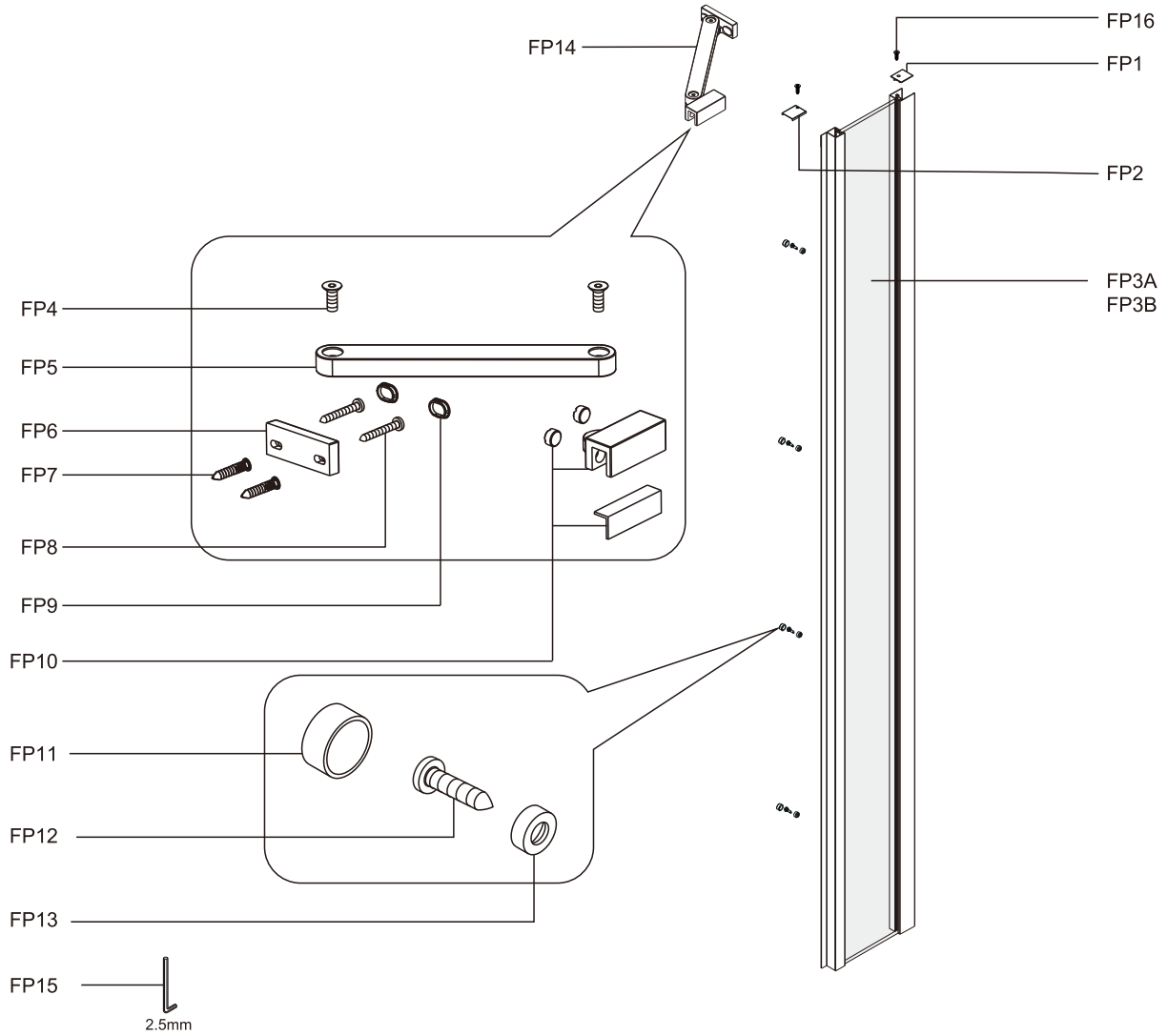
# DOOR 32 & 36 CONTENU/DOOR 32 & 36 PART LIST



Numéro NO	Qté Qty	Description Description	CODE	Numéro NO	Qté Qty	Description Description	CODE
1	1	Joint d'étanchéité pour porte Seal gasket for door	PJ004610	9B		Cadrage assembler XENIA 36 Assembled framing XENIA 36	PM000622
2	2	Couvert d'extrusion porte Chrome Door cap extrusion chrome	PQ012002	10	2	Extrusion de finition Finition strip	PA002402
3	4	vis pour couvert 4 x 1/2" Screw for cap 4 x 1/2 "	PV001499	11	10	Vis auto perçante 8 x 1/2" Self tapping screw 8 x 1/2"	PV001399
4	2	Couvert d'extrusion mural Chrome Channel cap extrusion chrome	PQ012102	12	2	Joint de bas et haut de porte Top and bottom door gasket	PJ004710
5	8	Cheville murale Wall anchor	PV000199	13	10	Attache en nylon Nylon clip	PQ012299
6	2	Extrusion murale Chrome Chrome Wall Channel	PA002302	14	4	Attache pour transport Glass spacer for transport	----
7	1	Poignée chrome 10" Chrome handle 10"	PP000302	15	1	Kit de clé Allen 2.5mm & 4.0mm 2.5mm & 4.0mm Allen key kit	PT002899
8	8	Vis 8 X 1 1/2 " tête plate Flat head screw 8 X 1 1/2 "	PV000299	16	1	Clé d'ajustement de roulette Roller wrench tool	PT002599
9A	1	Cadrage assembler XENIA 32 Assembled framing XENIA 32	PM000522	17	1	Vis à tête fraisée ST4x15 ST4x16 Countersunk screw	PV003499

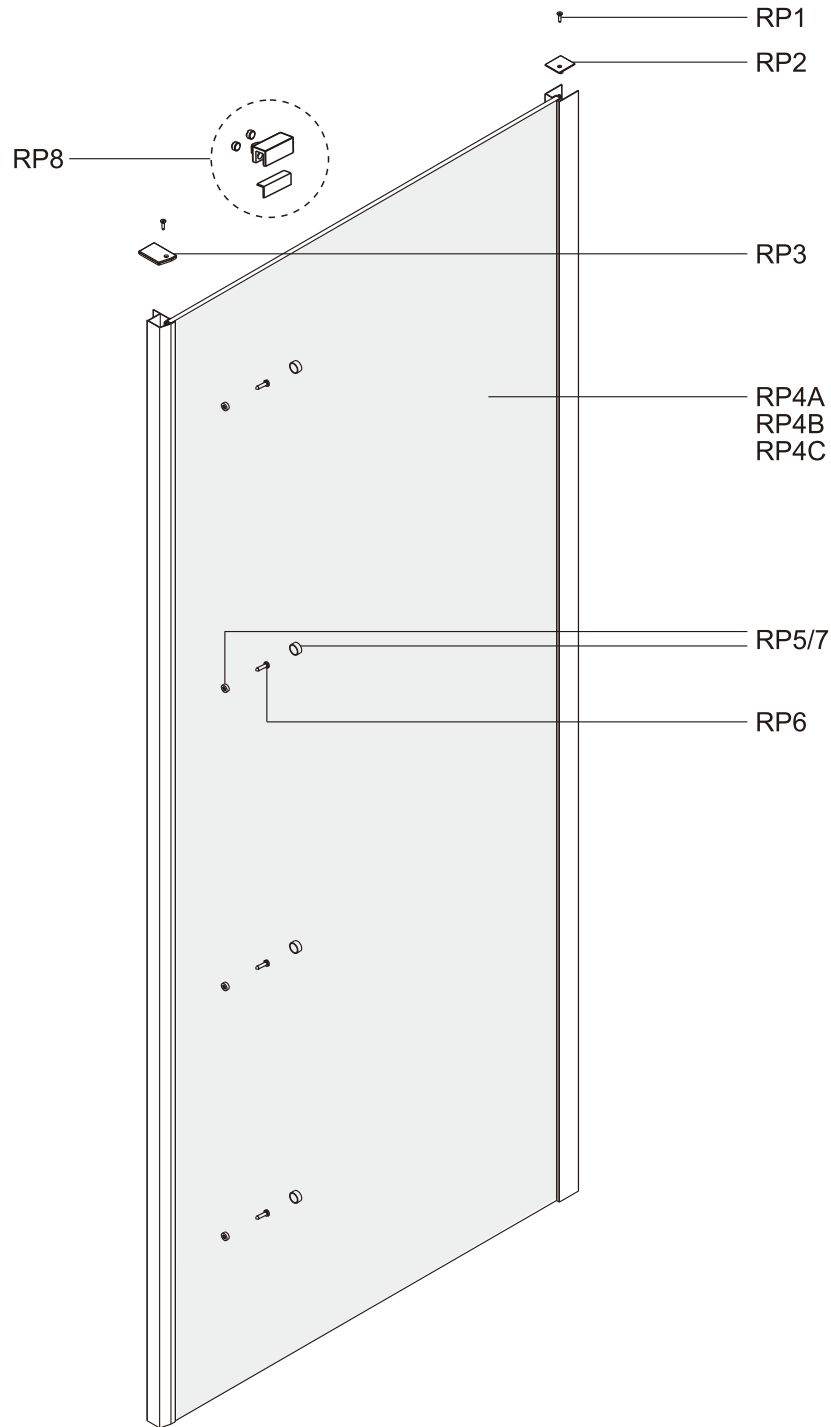
NOTE ITEM 9 : 32 POUR PORTE 32, 36 POUR PORTE 36, 42, 48 ET 60  
32 FOR DOOR 32, 36 FOR DOOR 36, 42, 48 ET 60

# PANNEAU FIXE CONTENU 6"&12"/FIX PANEL 6"&12" PART LIST



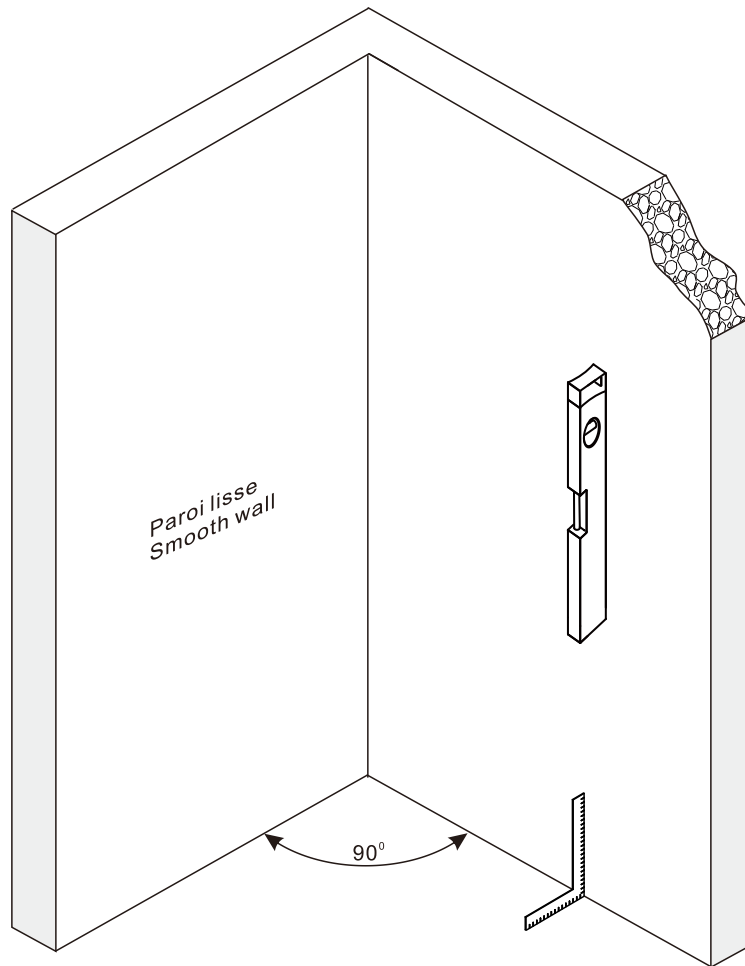
Numéro NO	Qté Qty	Description Description	Code	Numéro NO	Qté Qty	Description Description	Code
FP1	2	Couvert d'extrusion porte Chrome Door cap extrusion	PQ012302	FP8	2	Vis 8 X 1 1/2 " tête plate Flat head screw 8 X 1 1/2 "	PV000299
FP2	2	Couvert d'extrusion mural Chrome Channel cap extrusion	PQ012402	FP9	2	Cap pour trou de vis Screw cover for hole	PQ006402
FP3A	1	Petit panneau assembler XENIA 6" Assembled small panel XENIA 6"	PM000722	FP10	1	Support de vitre pour barre Support bar for glass	PQ012602
FP3B	1	Petit panneau assembler XENIA 12" Assembled small panel XENIA 12"	PM000822	FP11/13	4	Cache vis chrome Chrome Screw cap	PQ002902
FP4	2	Vis mécanique en V M5 x 12 Machine screw V M5 x 12	PV000599	FP12	4	vis auto perçante 8 x 1/2" Self tapping screw 8 x 1/2"	PV001399
FP5	1	Barre XENIA Bar XENIA	PQ012502	FP14	1	Barre assembler Assembly bar	AS001802
FP6	1	Support de mur pour barre Support bar wall base	PQ006302	FP15	1	Kit de clé Allen 2.5mm & 4.0mm 2.5mm & 4.0mm Allen key kit	PT002899
FP7	2	Cheville murale Wall anchor	PV000199	FP16	2	Vis pour couvert 4 x 1/2" Screw for cap 4 x 1/2"	PV001499

# RETURN PANEL CONTENU32 , 36 & 42/RETURN PANEL 32 , 36 & 42 PART LIST

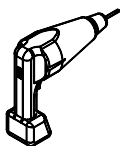


Numéro NO	Qté Qty	Description Description	Code
RP1	2	Vis pour couvert 4x1/2" / Screw for cap 4x1/2"	PV001499
RP2	1	Couvert d'extrusion porte Chrome / Door cap extrusion	PQ012302
RP3	1	Couvert d'extrusion mural Chrome / Channel cap extrusion	PQ012702
RP4A	1	Cadrage assembler panneau de retour 32" / Assembled framing side panel 32"	PM000922
RP4B	1	Cadrage assembler panneau de retour 36" / Assembled framing side panel 36"	PM001022
RP4C	1	Cadrage assembler panneau de retour 42" / Assembled framing side panel 42"	PM001122
RP5/7	4	Cache vis chrome / Chrome Screw cap	PQ002902
RP6	4	Vis auto perçante 8x1/2" / Self tapping screw 8x1/2"	PV001399
RP8	1	Support de vitre pour barre / Support bar for glass	PQ012802

# PRÉPARATION/PREPARATION



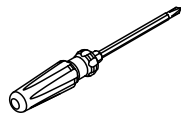
## OUTILS ET MATÉRIAUX REQUIS / TOOLS AND MATERIALS REQUIRED



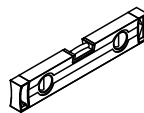
PERCEUSE  
DRILL



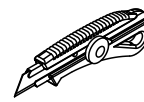
VIS  
SCREWS



TOURNEVIS  
SCREWDR



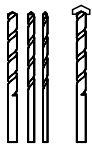
NIVEAU  
LEVEL



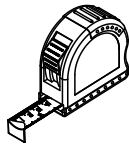
COUTEAU DE PRECISION  
PRECISION KNIFE



SILICONE  
SILICONE



FORETS: 1/8", 3/16" ET 1/4"  
\*FORET À MAÇONNERIE  
DRILL BITS: 1/8", 3/16" ET 1/4"  
\*MASONRY DRILL BIT



RUBAN À MESURER  
MEASURING TAPE



ÉQUERRE  
SET SQUARE



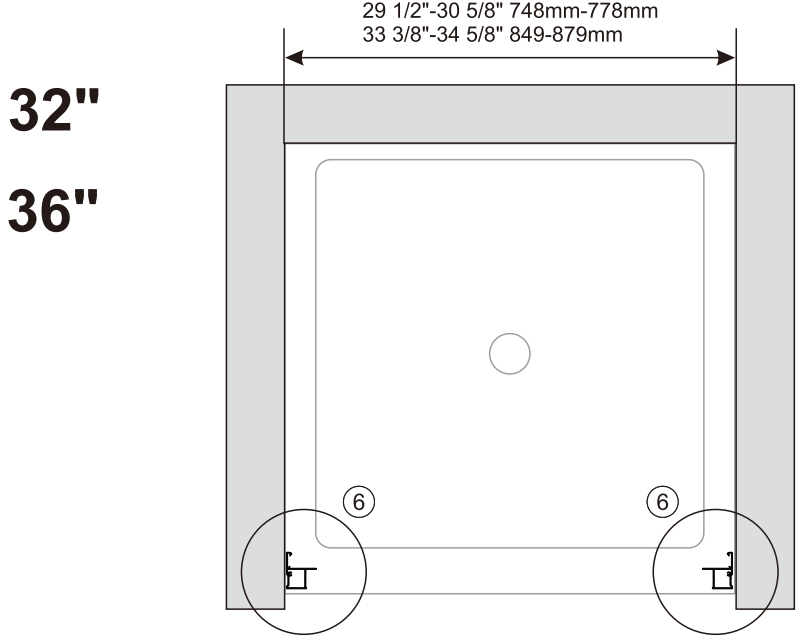
CRAYON  
PENCIL



MAILLET  
MALLET

# INSTALLATION EXTRUSION MURALE / WALL CHANNEL INSTALLATION

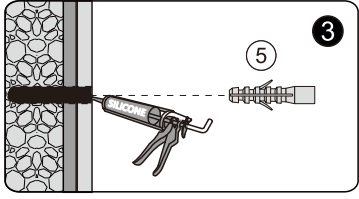
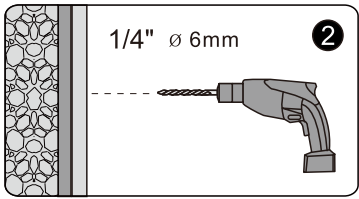
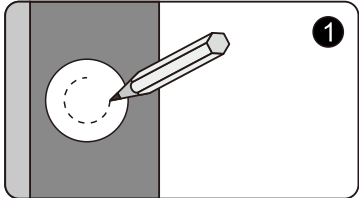
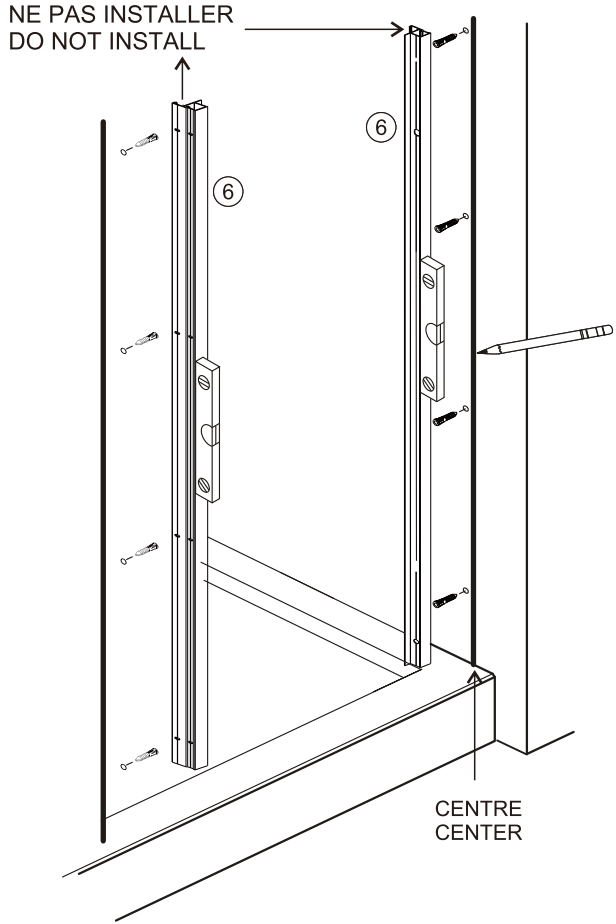
**A** 01



Inverser les étapes pour la porte coulissante à gauche  
Reverse the steps for the sliding door on the left

# SUITE / CONTINUED

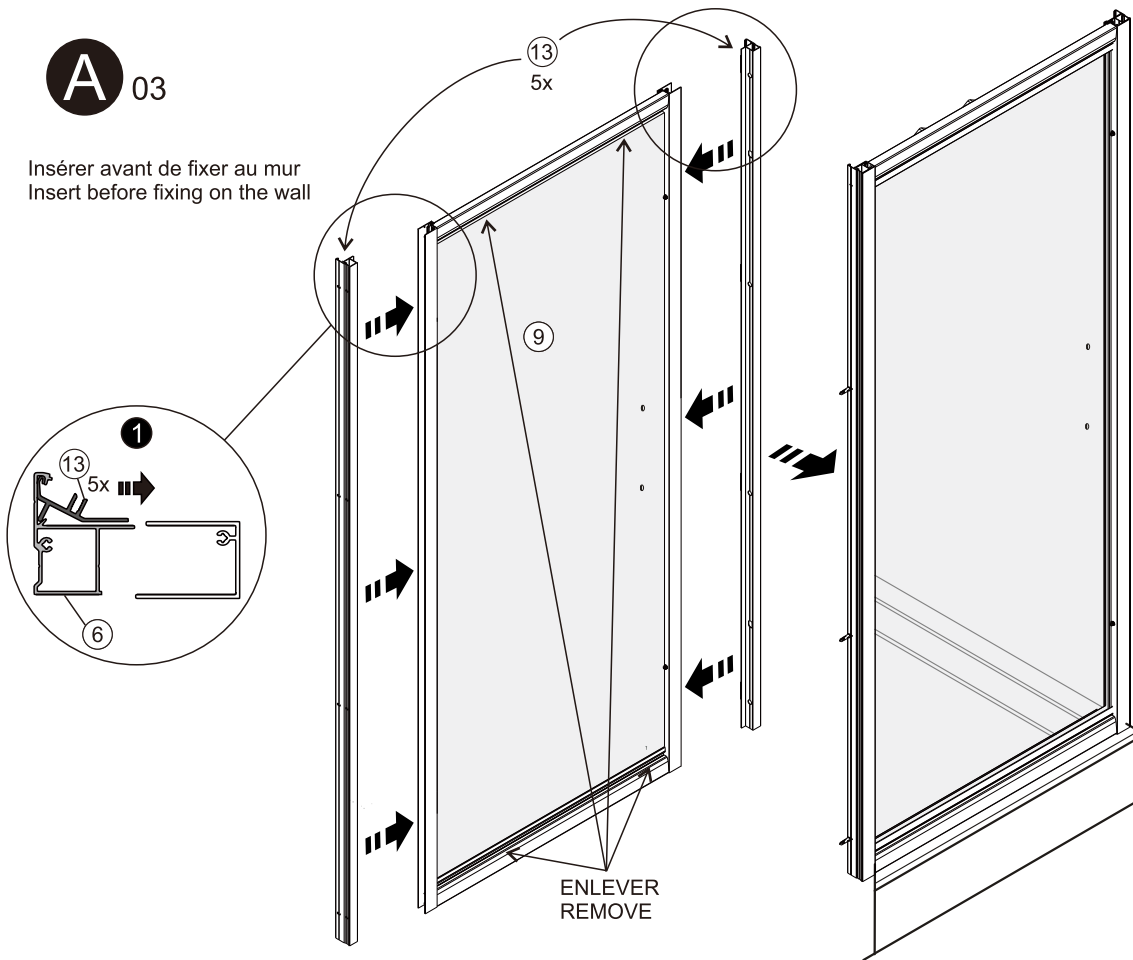
**A** 02



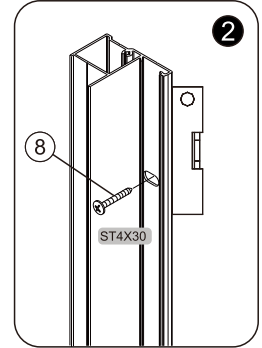
# INSTALLATION PORTE ASSEMBLÉ/DOOR ASSEMBLY INSTALLATION

**A** 03

Insérer avant de fixer au mur  
Insert before fixing on the wall



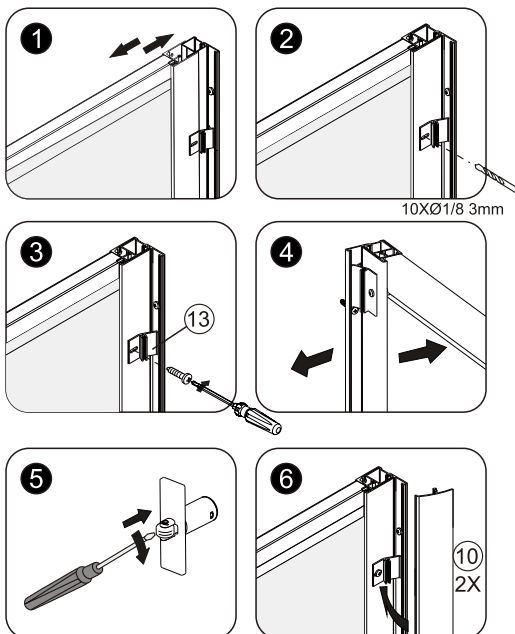
INVERSER POUR  
FERMETURE A GAUCHE  
REVERSE FOR LEFT CLOSING



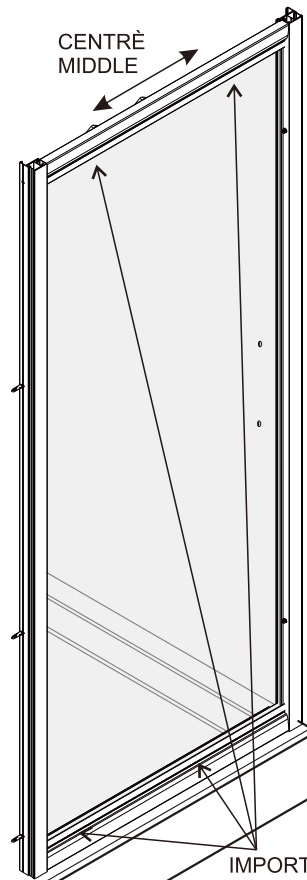
ENLEVER  
REMOVE

## SUITE / CONTINUED

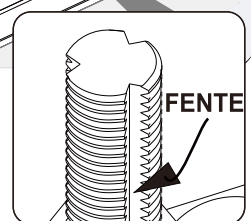
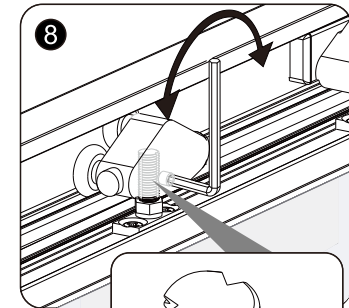
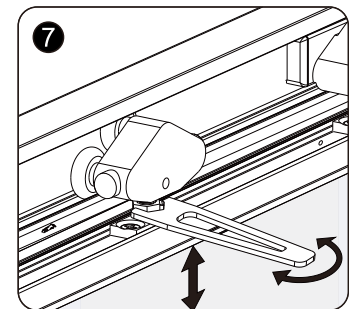
**A** 04



AJUSTEMENT POUR CLIP  
DE FERMETURE AJUSTMENT  
CLOSING CLIP

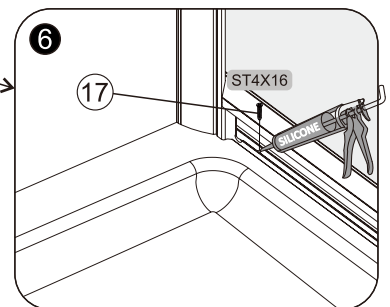
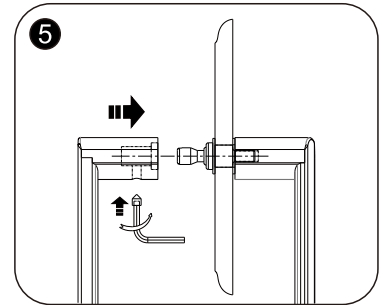
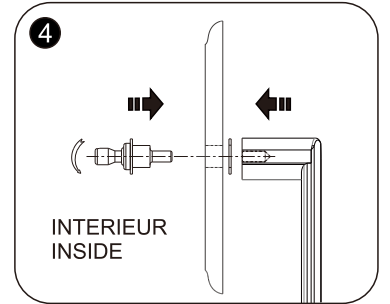
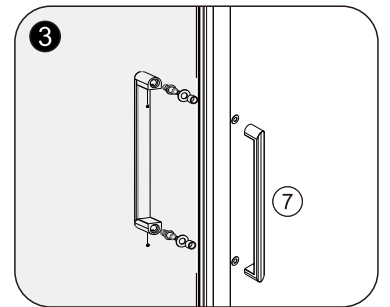
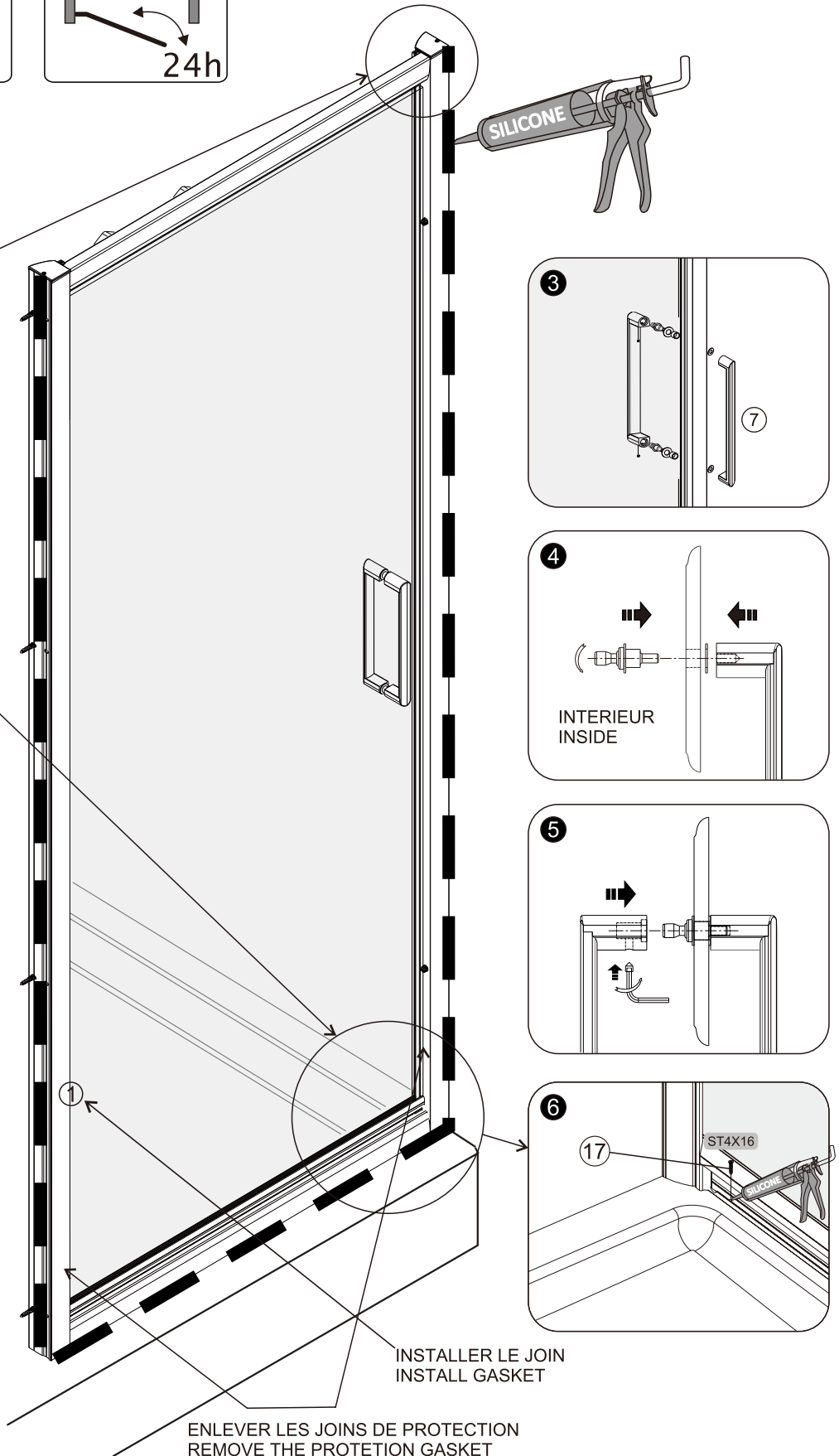
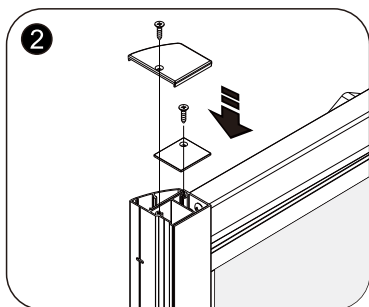
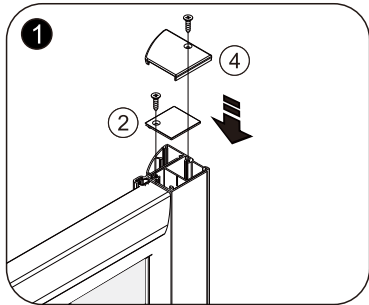
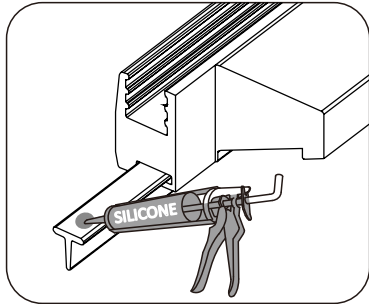
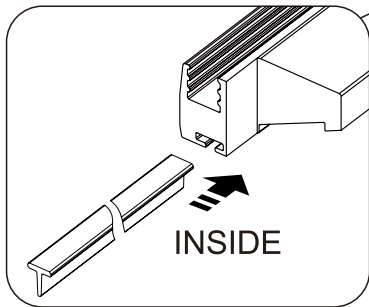
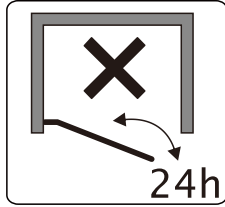
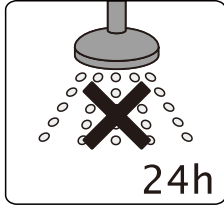


IMPORTANT  
ESPACE EGALE ENTRE VITRE ET CADRE  
EQUAL SPACE BETWEEN WINDOW AND FRAME



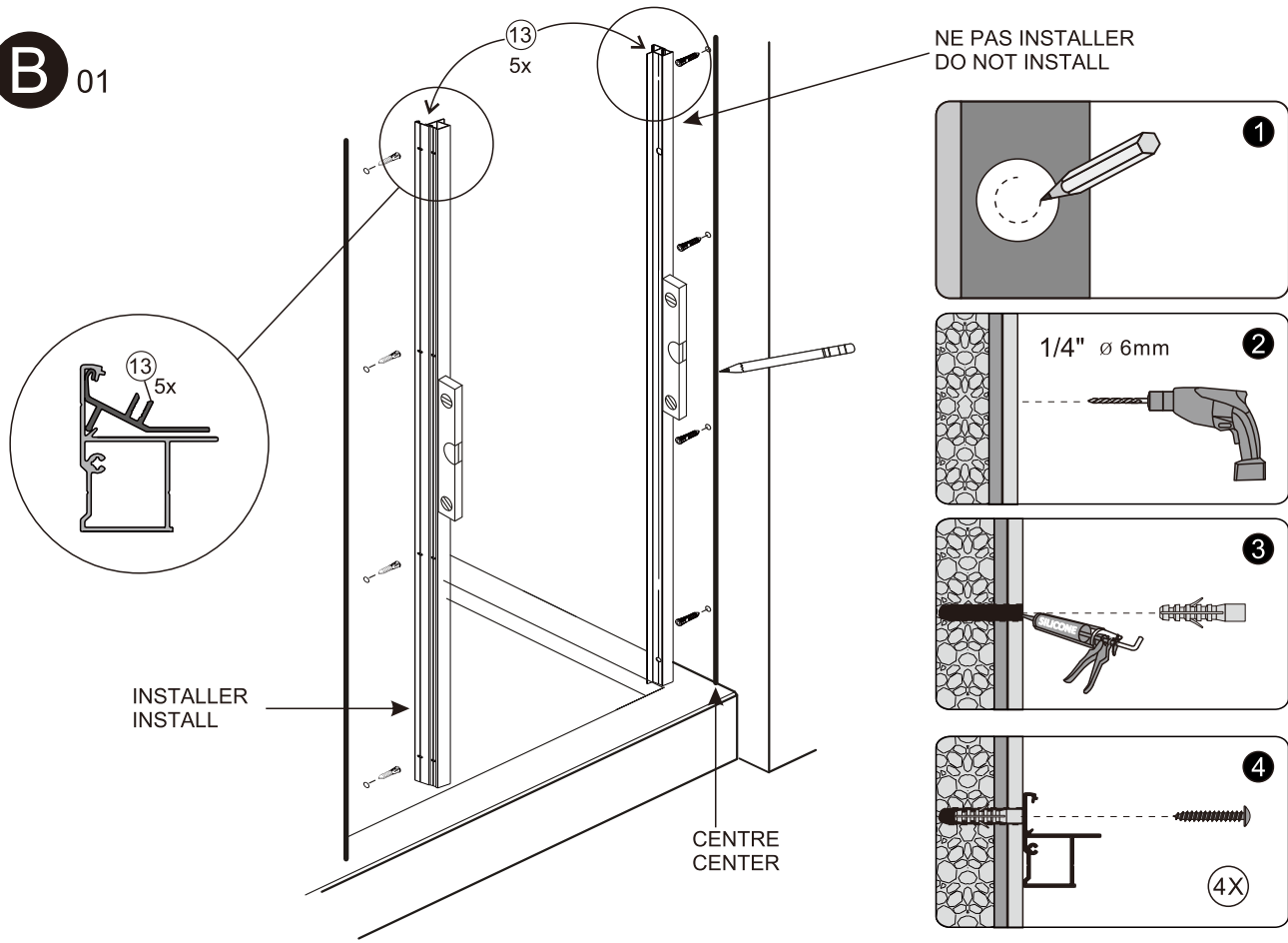


# SUITE / CONTINUED



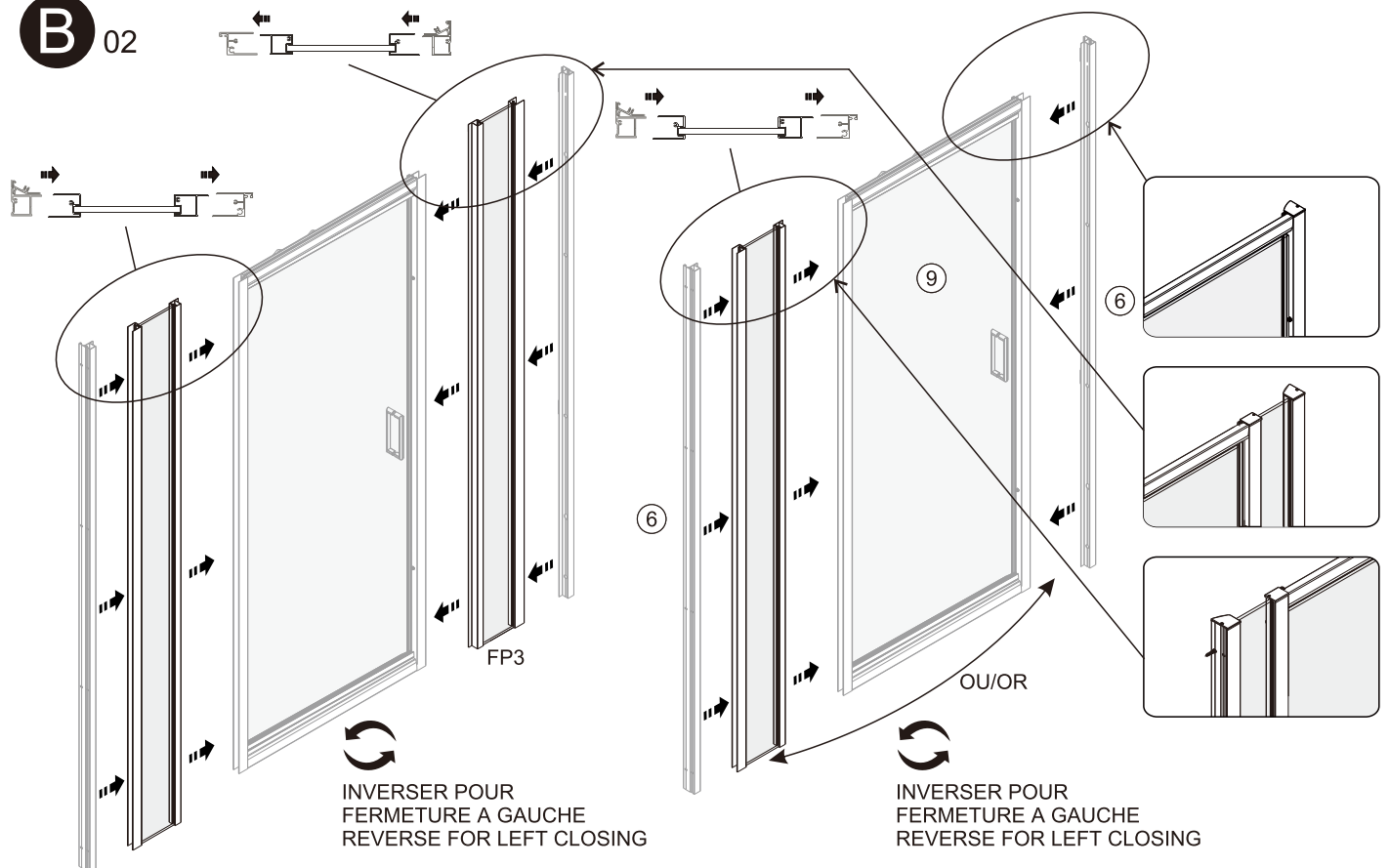
# INSTALLATION EXTRUSION MURALE / WALL JAMB INSTALLATION

**B** 01



## SUITE / CONTINUED

**B** 02



# PORTE ASSEMBLÉ/DOOR ASSEMBLY

**B** 03

**1**

**2** PERCER DRILL 4X OU/OR 8X  $\varnothing 1/8 3mm$

**3** 4X OU/OR 8X FP11 FP12

**4** 4X OU/OR 8X FP13

**5** 10X INTERIEUR INSIDE

**6**  $\varnothing 1/8 3mm$

**7**

**8**

**9** AJUSTEMENT POUR CLIP DE FERMETURE AJUSTMENT CLOSING CLIP

# INSTALLATION BORDURE / TILE FLANGE INSTALLATION

**B** 04

**7**

**8**

**9** ST4X16

**10** INSTALLER LE JOINT INSTALL GASKET

**1** FP7 FP8 FP9 1x OU/OR 2x

**2** 4x 2x

**3** 2 1 OU/OR FP1

**4** 10 2x

**5** INSIDE

**6**

24 H

24h

24h

FENTE

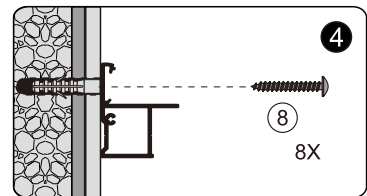
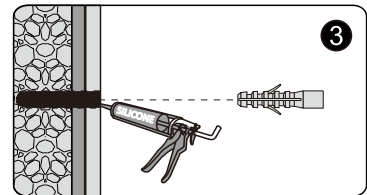
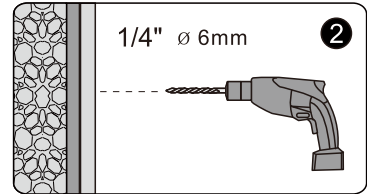
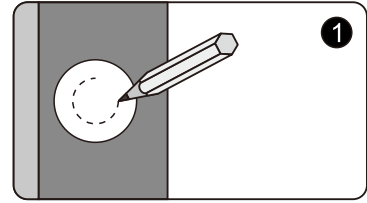
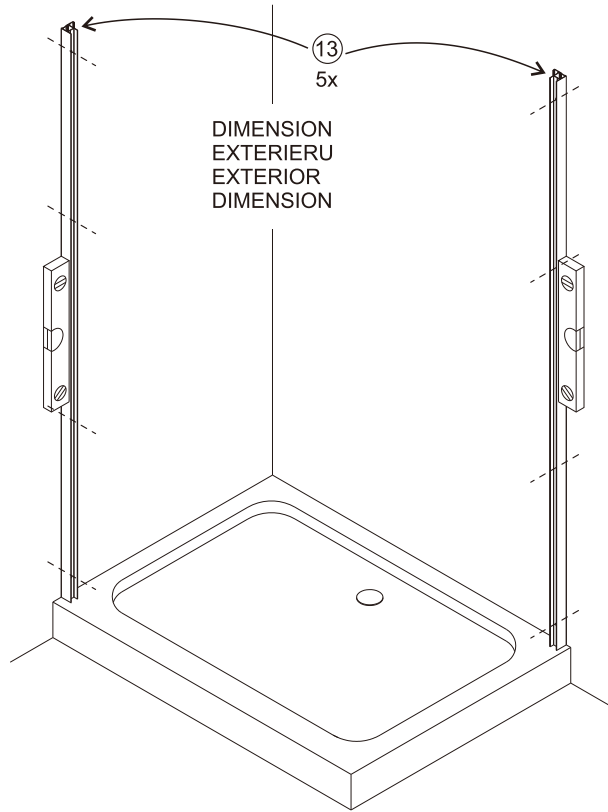
SILICONE

# INSTALLATION EXTRUSION MURALE / WALL JAMB INSTALLATION

**C** 01

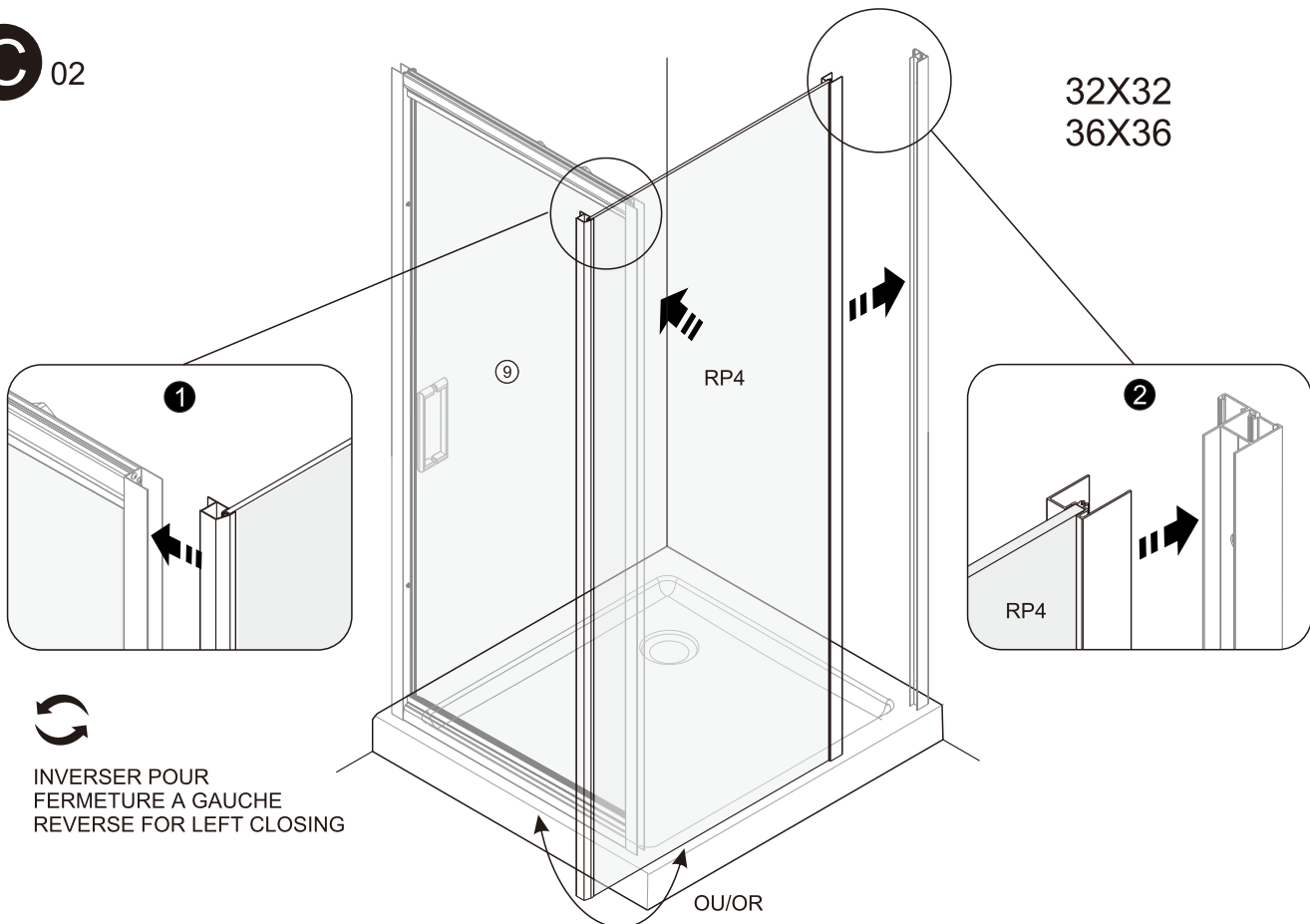
32	29 1/2"-30 5/8" 748mm-778mm	24" 602mm	32	29 1/2"-30 1/8" 751mm-766mm
36	33 3/8"-34 5/8" 849mm-879mm	28" 711mm	36	33 9/16"-34 1/8" 853mm-867mm
42	39 3/8"-41" 1000mm-1041mm	28" 711mm	42	39 3/8"-40" 1000mm-1015mm
48	45 3/4"-47" 1061mm-1193mm	28" 711mm		
60	57 1/2"-59" 1463mm-1498mm	28" 711mm		

INSÉRER AVANT DE FIXER AU MUR  
INSERT BEFORE FIXING ON THE WALL



## SUITE / CONTINUED

**C** 02



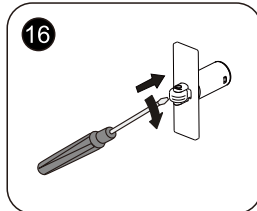
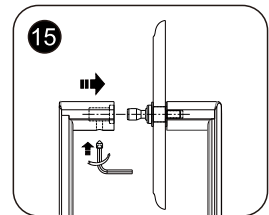
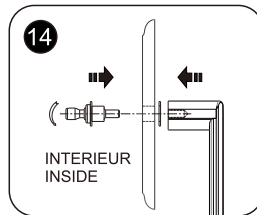
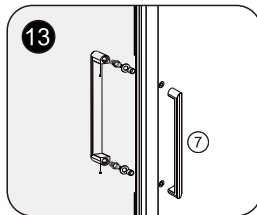
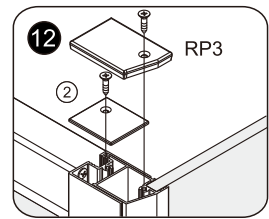
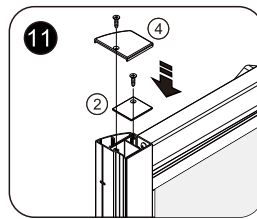
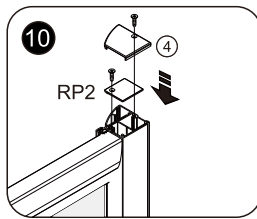
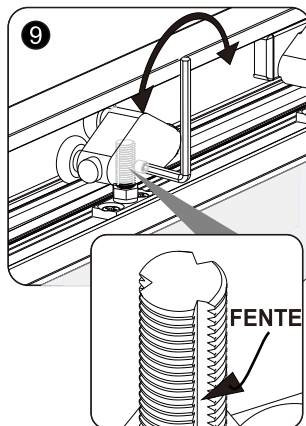
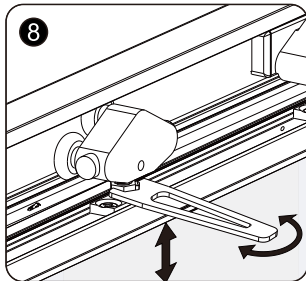
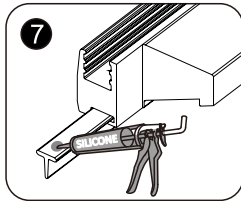
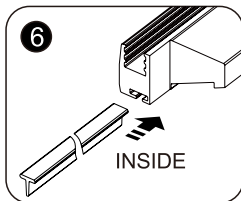
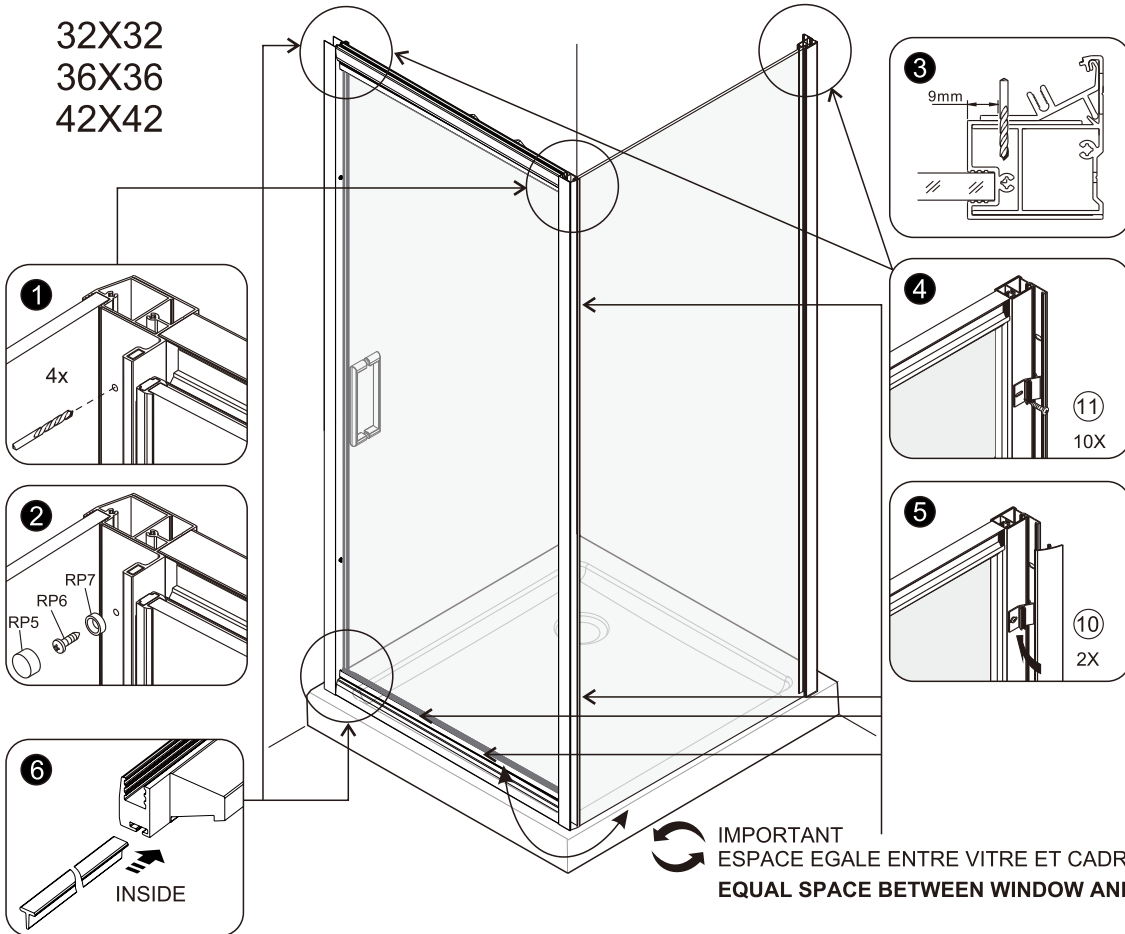
INVERSER POUR FERMETURE A GAUCHE  
REVERSE FOR LEFT CLOSING

# SUITE / CONTINUED

**C** 03

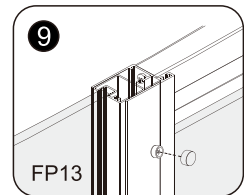
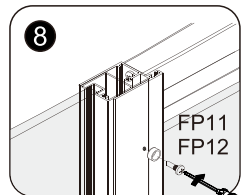
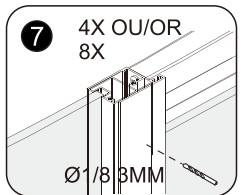
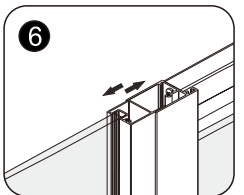
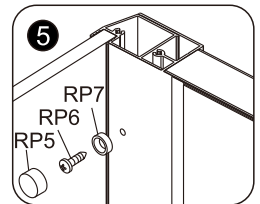
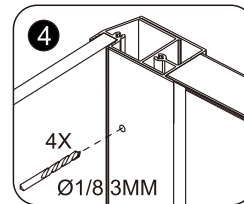
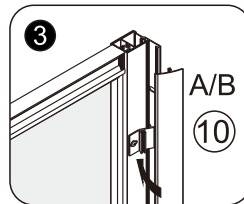
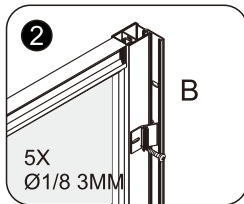
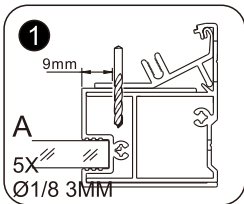
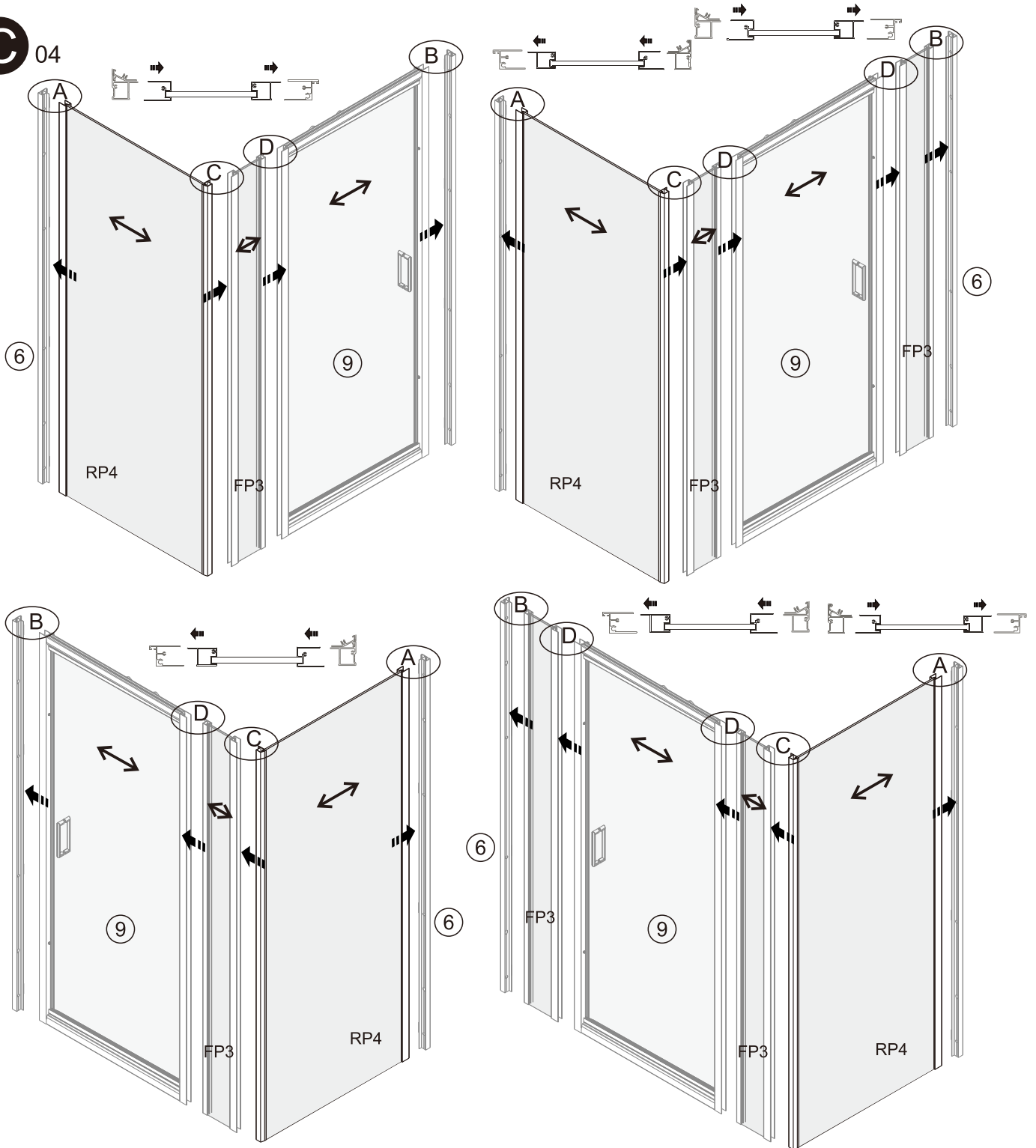
32X32  
36X36  
42X42

PERCER  
DRILL  
Ø 1/8 3MM



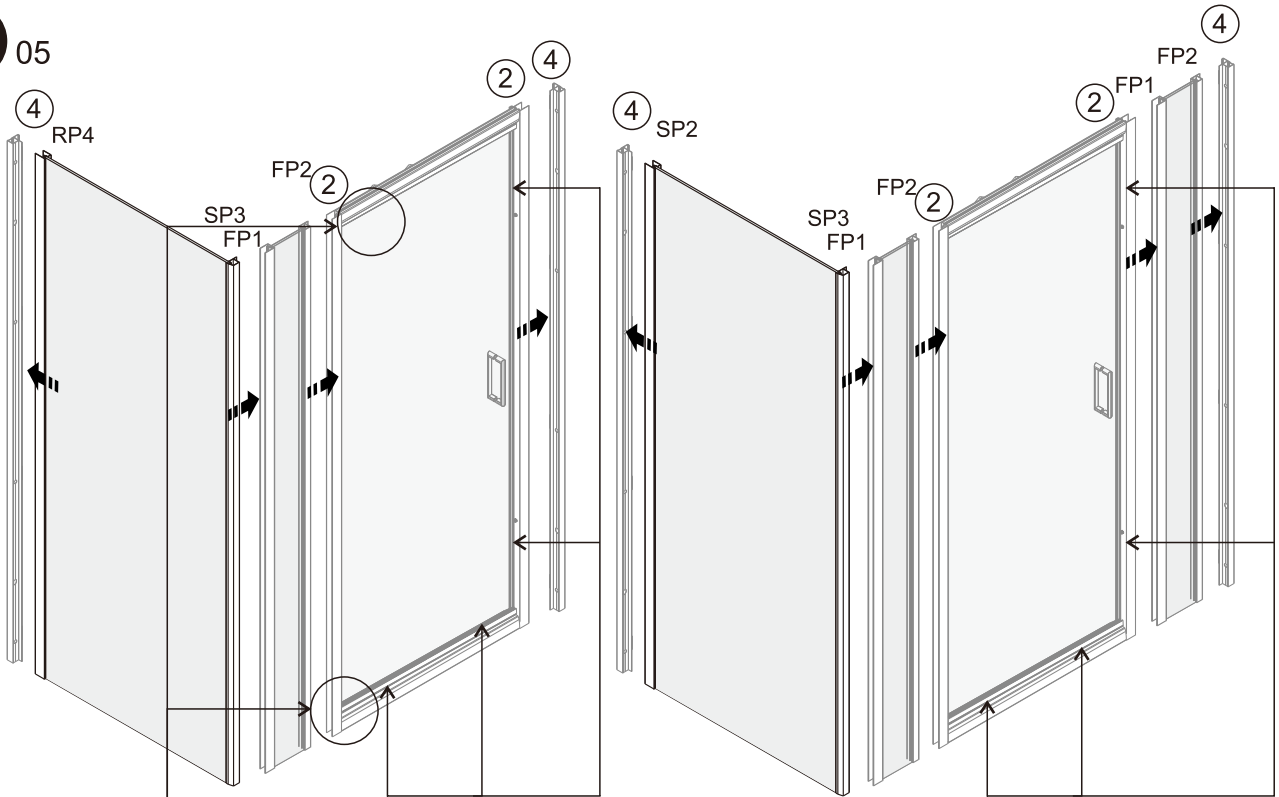
AJUSTEMENT POUR CLIP  
DE FERMETURE AJUSTMENT  
CLOSING CLIP

**C** 04

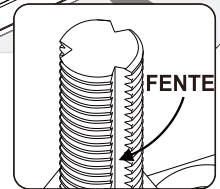
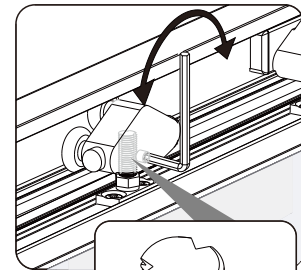
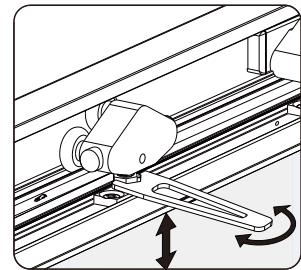
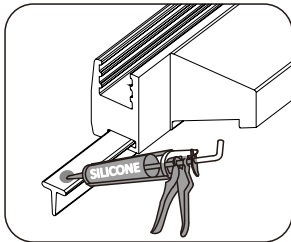
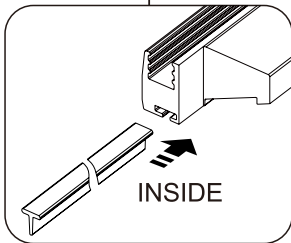


# INSTALLATION DES CAPS/CAP INSTALLATION

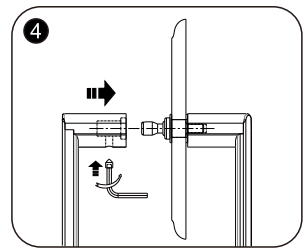
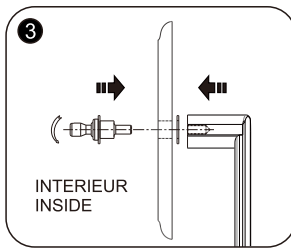
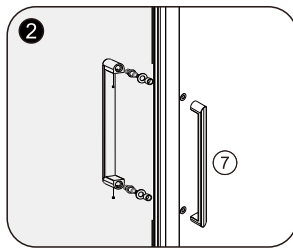
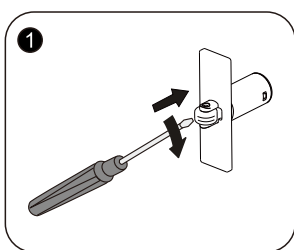
**C** 05



**IMPORTANT:**  
 ESPACE EGAL ENTRE VITRE ET CADRE  
 EQUAL SPACE BETWEEN GLASS AND FRAME

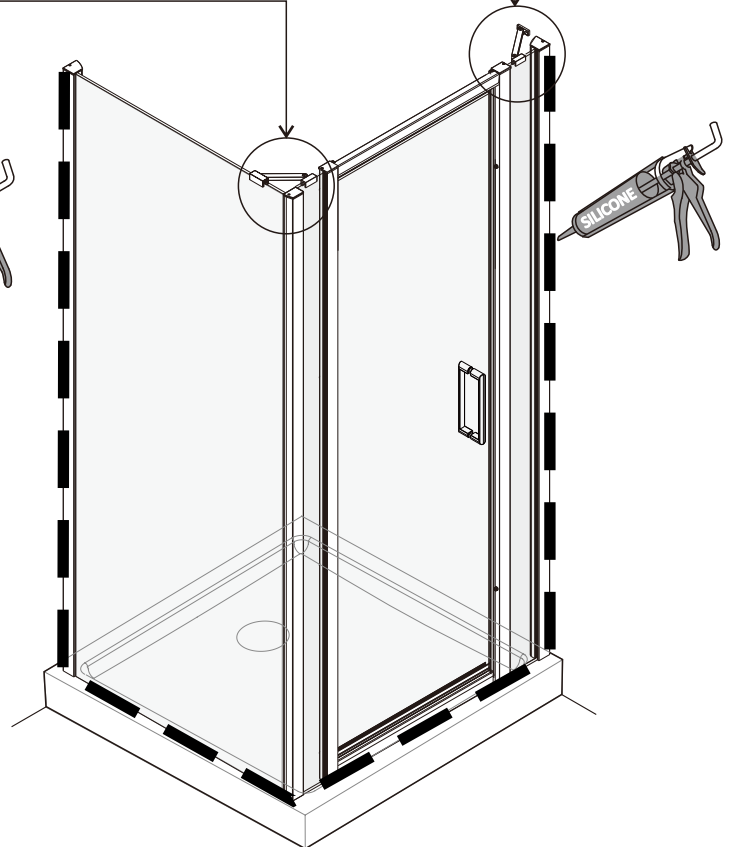
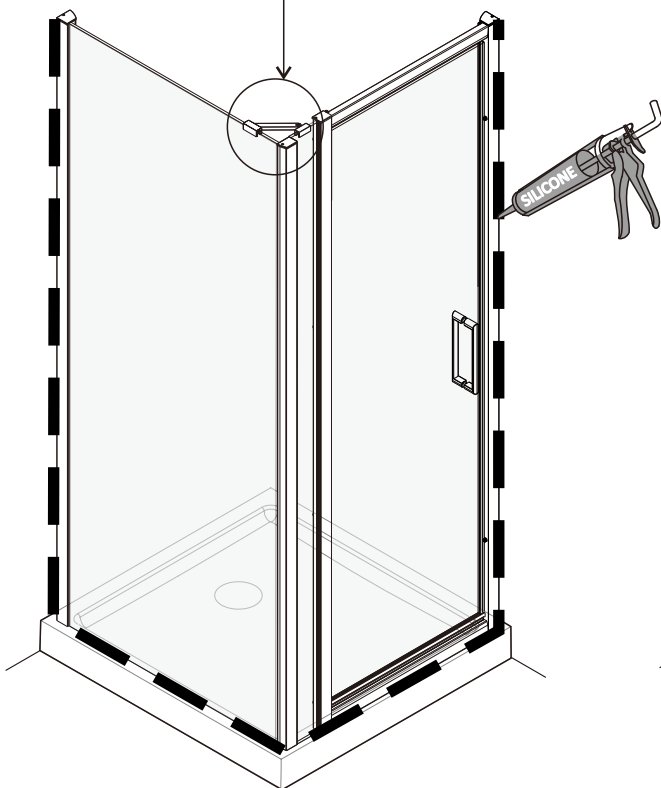
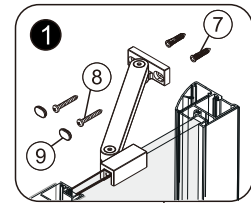
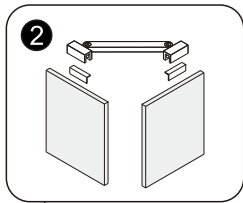
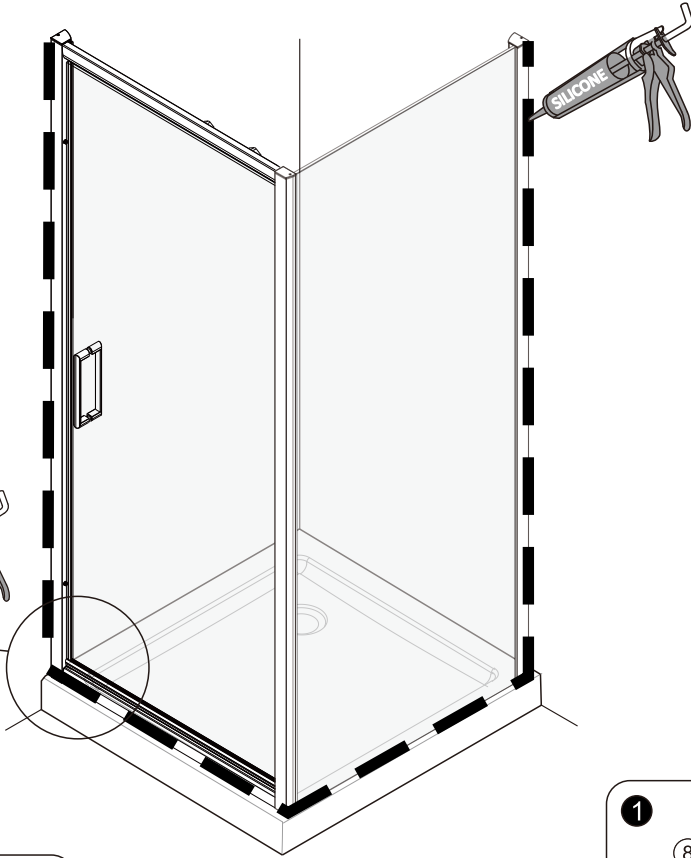
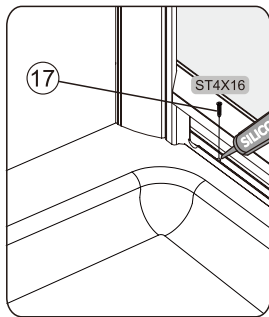
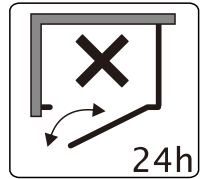
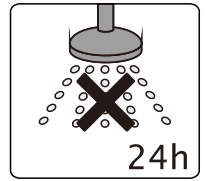


AJUSTEMENT CLIP  
 DE FERMETURE  
 AJUSTMENT CLOSING CLIP



# INSTALLATION PANNEAU FIXE / FIXED GLASS INSTALLATION

**C** 05





# Garantie / Warranty

Garantie	Baignoire / Douche	Warranty	Bathtub / Shower
Acrylique	10 ans	Acrylic	10 years
Porte de Douche	5 ans	Shower Door	5 years
Roulette et Penture	à Vie	Roller & Hinge	Lifetime

Suite aux conditions et aux termes décrits ci-dessous, Zitta garantit que le produit vendu est conforme à ses spécifications et qu'au moment de la vente, le produit est exempt de tout vice et/ou défaut de fabrication. Cette garantie n'est applicable que pour le premier acheteur-utilisateur et ce pour la première année à partir de la date d'achat. Cette garantie ne peut être transférée à une tierce personne. Cette garantie exclue tout frais relié au déplacement, frais d'installation et/ou désinstallation et aux frais de transport.

La présente garantie ne couvre pas les défauts ou bris résultant d'Acte de Dieu, d'accident, de catastrophe, d'abus, de négligence, d'une installation non conforme, de l'ajout ou de la suppression de pièce ou équipement, d'une mauvaise utilisation, de variation de température intense, d'exposition aux produits chimiques et a des abrasifs de tout genre ou de tache provoquée par différent type d'eau tel une eau ferreuse ou alcaline.

Zitta ne peut être tenu responsable des dommages directs ou indirect causés ou résultant de cas fortuits, des frais de main d'oeuvre, frais divers, perte de temps, matériaux ou autres coûts relatifs à l'application ou au remplacement du produit ou à l'une de ses composantes. Dans l'éventualité ou un défaut de fabrication se manifeste, l'acheteur utilisateur devra avoir suivi les instructions d'installation inscrites au manuel d'instruction, devra présenter une preuve d'achat ainsi qu'une preuve d'installation par un professionnel reconnu par l'industrie de la construction. Zitta pourra a son entière discrétion, réparer ou remplacer le produit sur une base au prorata du prix alors en vigueur. Zitta se réserve le droit de faire inspecter, sur le site, la défectuosité par un représentant de son choix. Aucun retour ne sera accepté sans l'autorisation au préalable de Zitta.

## Entretien et prévention

Zitta recommande l'entretien des surfaces avec un chiffon humide et du savon doux. L'utilisation de produits abrasifs, grattoir, brosse ou tout autres objets pouvant endommager la surface du produit est a proscrire et annulera la présente garantie. Vous référer à la section «Nettoyage» pour des directives spécifiques d'entretien du fabricant.

Following the terms and conditions described below, Zitta warrants the product to be free from defects in workmanship from the date of purchase. This warranty applies to the initial date of purchase from an authorized dealer for the owner/end-user only. This warranty cannot be transferred to a third party. This warranty excludes any expenses related to shipping, handling and/or installation fees.

The present warranty does not cover the defects or breaking resulting from any Act of God, accident, catastrophe, abuse, negligence, improper installation, addition or removal of parts or equipment, of misuse, intensive variation of temperature, exposures to chemicals and/or abrasives of any kind, stains caused by different types of water such as ferrous or alkaline water.

Zitta cannot be held responsible for the direct or indirect damage caused by or resulting from fortuitous occurrences, from the expenses of sundries, labor, wastes of time, material or any other cost related to the application or the replacement of the product or one of its components. In the eventuality that a manufacturing defect appears, the owner/enduser must have followed the instructions of installation described in the installation manual, have in his possession the proof of purchase as well as a proof of installation by a professional recognized by the construction industry.

Zitta will, at its own discretion, repair or replace the product based on the selling price at the time of purchase. Zitta reserves the right to inspect, on site, the defect by a representative of its choice. Any return of goods will not be accepted without the written authorization from Zitta.

## Maintenance and prevention

Zitta recommends the use of a wet cloth and soft soap for the maintenance of surfaces. The use of gritting scraper, brushes or any other scouring object which can damage the surface of the product is to be proscribed and will cancel the present warranty. Refer to the "Cleaning" section of the owner's manual for the manufacturer recommendations.



## ACRYLINE

Tel: 1-855-492-4242 450-704-2323

Fax: 1-866-735-6885

[Info@zittagroup.com](mailto:Info@zittagroup.com)

[www.zittagroup.com](http://www.zittagroup.com)

81, Theodore-Viau, Terrebonne,  
Quebec, Canada, J6Y 0J8