

Vous rendre sur notre site internet le [www.zitta.ca](http://www.zitta.ca) pour la dernière mise à jour de ce document et voir un vidéo sur la procédure d'installation du produit. Vidéo d'installatoon seulement disponible pour certain produit.

Visit our website at [www.zitta.ca](http://www.zitta.ca) for the last update of this document and see a video about the installation procedure. Installation videos only available for some products.

**Bellini/Piazza 2.0 48"**  
**Bellini/Piazza 2.0 54"**  
**Bellini/Piazza 2.0 60"**  
**Bellini/Piazza 2.0 72"**

## ZITTACLEAN

Le micro film protecteur formé lors de son application, fera perler l'eau sur le verre afin d'en faciliter l'entretien.

Il est recommandé de passer la raclette après chaque usage.

The micro protective layer formed during its application will make the water bead along the glass for easy maintenance.

We recommend cleaning the door with the squeegee after each use.

### L'ENTRETIEN DE VOTRE DOUCHE

Ne jamais utiliser de poudre ou de tampon à récurer. Il suffit de nettoyer la porte avec une solution d'eau et vinaigre, 1 once vinaigre pour 5 onces d'eau. Vous pouvez utiliser un détergent doux mais aucun produit à base d'ammoniaque cela pourrait endommager la surface de la vitre.

### THE MAINTENANCE OF YOUR SHOWER

Never use of powder or scouring pads. Simply clean the door with a solution of water and vinegar, 1 to 5. You can use a mild detergent but never use ammoniac, it could damage the glass surface.

### PORTE REVERSIBLE / REVERSIBLE DOOR

Les instructions montrés au manuel sont pour le montage de la porte droite. The instructions shown in the manual is for the installation of the right door.



**ACRYLINE**

Tel: 1-855-492-4242 450-704-2323

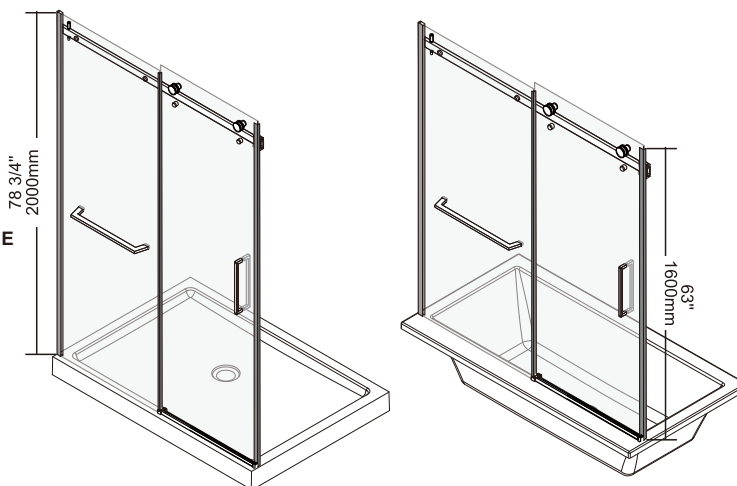
Fax: 1-866-735-6885

Info@zittagroup.com

[www.zittagroup.com](http://www.zittagroup.com)

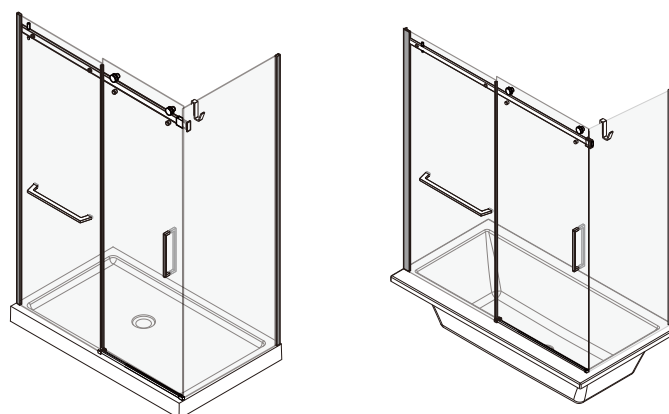
81, Theodore-Viau, Terrebonne,  
 Quebec, Canada, J6Y 0J8

**SECTION A**  
 Installation alcove  
 (entre 2 murs)  
 Installation alcove  
 (between 2 walls)



**PORTE DE DOUCHE SEULEMENT :**  
 Disponible sans barre à serviette  
**SHOWER DOOR ONLY:**  
 Available without towel bar

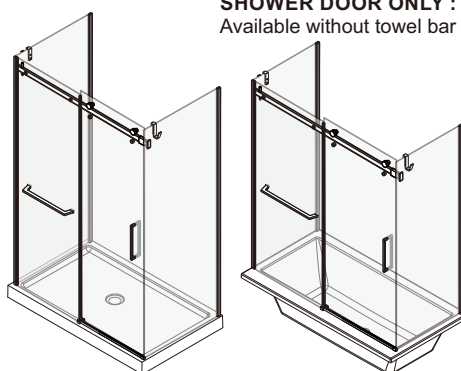
**SECTION B**  
 Installation en coin  
 Corner installation



**PORTE DE DOUCHE SEULEMENT :**  
 disponible sans barre à serviette  
**SHOWER DOOR ONLY :**  
 Available without towel bar

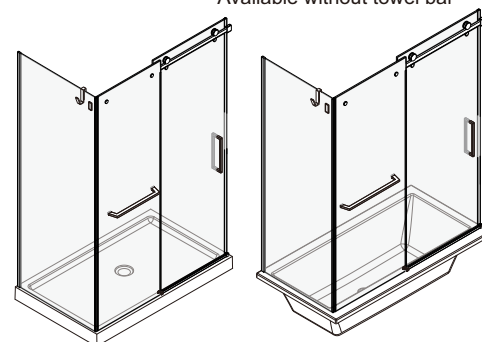
**SECTION D**  
 Installation mur plat  
 flat wall installation

**PORTE DE DOUCHE SEULEMENT:**  
 Disponible sans barre à serviette  
**SHOWER DOOR ONLY :**  
 Available without towel bar



**SECTION C**  
 Installation en coin fermeture mur  
 Corner installation wall closure

**PORTE DE DOUCHE SEULEMENT:**  
 Disponible sans barre à serviette  
**SHOWER DOOR ONLY :**  
 Available without towel bar



## MANUEL D'INSTALLATION / INSTALLATION MANUAL

### IMPORTANT

- Inspecter le produit avant de procéder à l'installation.
- La garantie sera invalide si le produit a été installé avec des défauts apparents.

### ATTENTION

- Lors de l'installation, l'application de silicone doit être à l'extérieur de la douche, car si appliqué à l'intérieur, cela peut causer des fuites d'eau !
- Veuillez lire attentivement ce manuel d'instruction avant de commencer l'installation.
- Conserver ce manuel pour référence ultérieure.

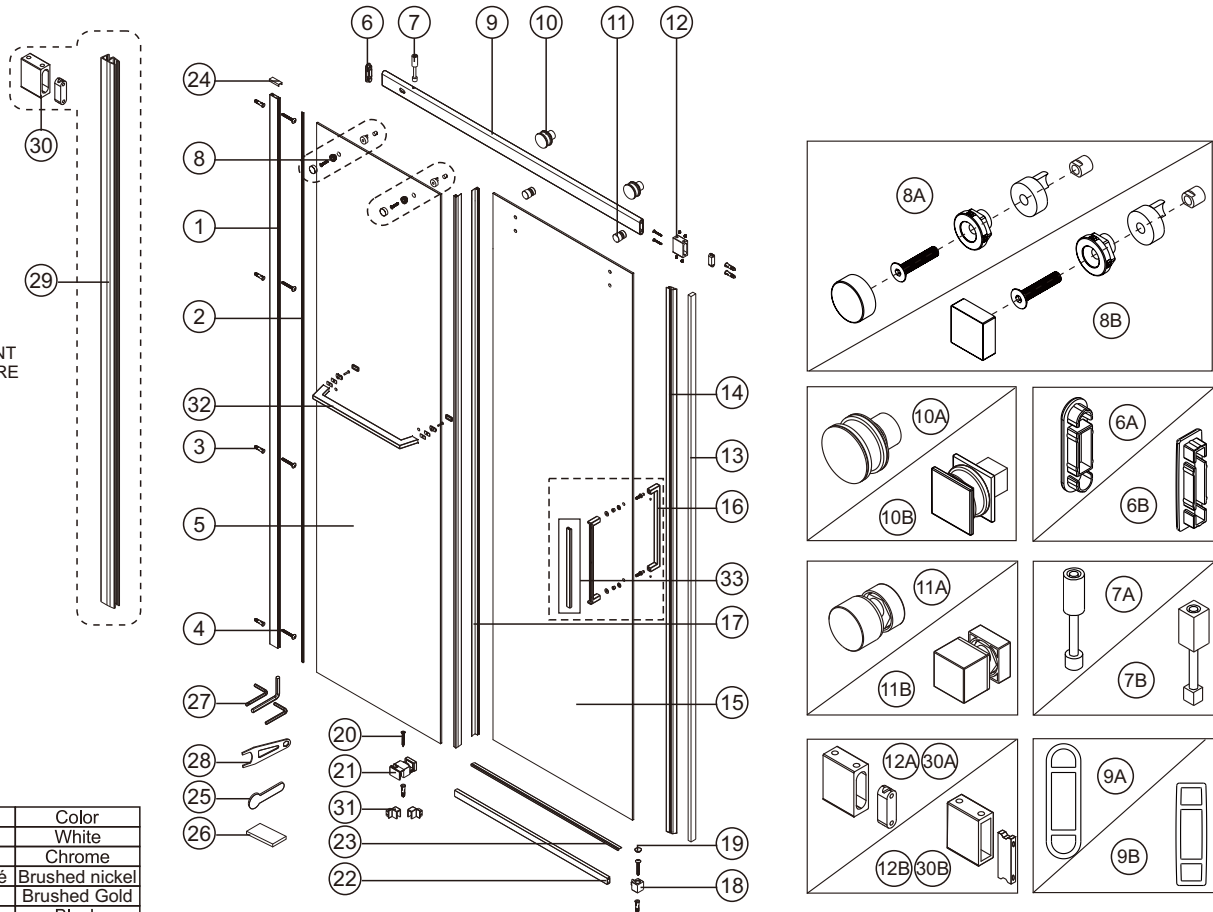
### IMPORTANT

- Thoroughly inspect your product before proceeding with the installation.
- The warranty will be void if the product is installed with a conspicuous defect.

### CAUTION

- To prevent leaks, silicone must be applied on the outside of the shower and not on the inside!
- Read all instructions carefully before starting the installation.
- Save this manual for future reference.

# PORTE DROITE BELLINI/PIAZZA 2.0 - RIGHT DOOR BELLINI/PIAZZA 2.0



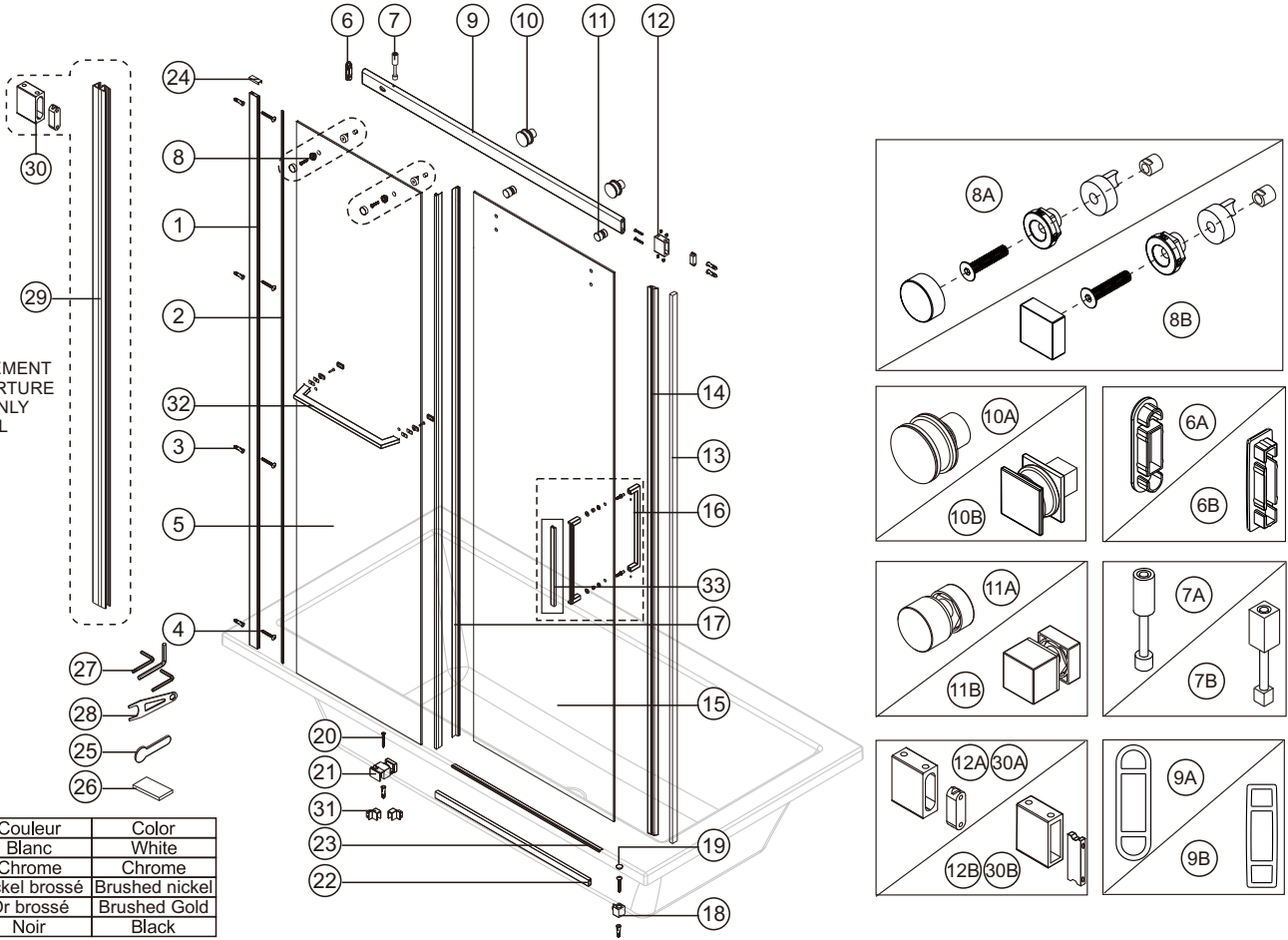
29-30 : SEULEMENT  
POUR OUVERTURE  
SUR MUR / ONLY  
FOR ON WALL  
OPENING

	Couleur	Color
1	Blanc	White
2	Chrome	Chrome
4	Nickel brossé	Brushed nickel
5	Or brossé	Brushed Gold
7	Noir	Black

Número NO	Qté Qty	Description	Description	48"	60"	54"	72"
1	1	Extrusion murale	Wall Channel	PA00000_	PA00000_	PA00000_	PA00000_
2	1	Joint de serrage	Squeeze gasket	PJ00011_	PJ00011_	PJ00011_	PJ00011_
3	8	Cheville murale	Wall anchor	PV000199	PV000199	PV000199	PV000199
4	7	Vis 1 5/8" tête plate	1 5/8" flat head screw	PV000299	PV000299	PV000299	PV000299
5A	1	Panneau fixe clair pour barre à serviette	Clear fixed panel with towel bar	DG0248SF01	DG0260SF01	DG0254SF01	DG0272SF01
5B	1	Panneau fixe clair sans barre à serviette	Clear fixed panel without towel bar	PG001520	PG001720	PG0009120	PG015820
6A	1	Cap pour bar Bellini	Cap for bar Bellini	PQ00880_	PQ00880_	PQ00880_	PQ00880_
6B	1	Cap pour bar Piazza	Cap for bar Piazza	PQ00890_	PQ00890_	PQ00890_	PQ00890_
7A	1	Amortisseur de roulette Bellini	Roller bumper Bellini	PQ00900_	PQ00900_	PQ00900_	PQ00900_
7B	1	Amortisseur de roulette Piazza	Roller bumper Piazza	PQ00910_	PQ00910_	PQ00910_	PQ00910_
8A	2	Ecrou de barre pour panneau fixe Bellini	Fix panel screw for glass Bellini	PQ00210_	PQ00210_	PQ00210_	PQ00210_
8B	2	Ecrou de barre pour panneau fixe Piazza	Fix panel screw for glass Piazza	PQ00920_	PQ00920_	PQ00920_	PQ00920_
9A	1	Bar de roulement Bellini	Bellini rolling bar	PQ00600_	PQ00270_	PQ01750_	PQ03410_
9B	1	Bar de roulement Piazza	Piazza rolling bar	PQ00930_	PQ00940_	PQ01760_	PQ04040_
10A	2	Kit de roulette Bellini	Bellini roller kit	PR00020_	PR00020_	PR00020_	PR00020_
10B	2	Kit de roulette Piazza	Piazza roller kit	PR00050_	PR00050_	PR00050_	PR00050_
11A	2	Kit anti jump Bellini	Bellini anti jump kit	PQ00230_	PQ00230_	PQ00230_	PQ00230_
11B	2	Kit anti jump Piazza	Piazza anti jump kit	PQ00950_	PQ00950_	PQ00950_	PQ00950_
12A	1	Ancrage mural pour bar Bellini	Wall bracket for bar Bellini	PQ00190_	PQ00190_	PQ00190_	PQ00190_
12B	1	Ancrage mural pour bar Piazza	Wall bracket for bar Piazza	PQ00960_	PQ00960_	PQ00960_	PQ00960_
13	1	Aimant B collant 78 3/4" 2000mm	Magnet B adhesive 78 3/4" 2000mm	B= NOIR/BLACK W=BLANC/WHITE PKR14MAGAB_			
14	1	Aimant A 78 3/4" 2000mm	Magnet A 78 3/4" 2000mm				
15A	1	Porte clair 8 mm	Clear Door 8 mm	DG0248SD01	DG0260SD01	DG0254SD01	DG0260SD01
16	1	Poignée 12" Bellini/Piazza 2.0	Bellini/Piazza 2.0 12" handle	PP00280_	PP00280_	PP00280_	PP00280_
17	2	Kit de joint pour porte et panneau fixe	Gasket kit for door and fix panel	PJ00112_	PJ00112_	PJ00112_	PJ00112_
18	1	Ancrage d'anti éclaboussure mural	Mural bracket for backsplash	PQ00970_	PQ00970_	PQ00970_	PQ00970_
19	1	Cap pour trou de vis	Screw cover for hole	PQ01160_	PQ01160_	PQ01160_	PQ01160_
20	1	Vis 8 X 1 5/8" tête en V	Flat head screw 8 X 1 5/8"	PV000699	PV000699	PV000699	PV000699
21	1	Ancrage d'anti éclaboussure de panneau fixe	Fix panel bracket for backsplash	PQ01000_	PQ01000_	PQ01000_	PQ01000_
22	1	Anti éclaboussure	Back splash	G=GOLD/ORB= NOIR/BLACK W=BLANC/WHITE PKR14BACKS_			
23	1	Joint anti éclaboussure	Back splash gasket				
24	1	Couvert d'extrusion mural	Channel cap extrusion	PQ00010_	PQ00010_	PQ00010_	PQ00010_
25	1	Outil pour joint de serrage	Squeeze gasket tool	PT000399	PT000399	PT000399	PT000399
26	5	Support d'installation pour vitre	Glass Wedge spacer	PT000199	PT000199	PT000199	PT000199
27	3	Kit de clé Allen 2.5mm & 4.0mm	2.5mm & 4.0mm Allen key kit	PT002899	PT002899	PT002899	PT002899
28	2	Clé d'ajustement de roulette	Roller wrench tool	PT000499	PT000499	PT000499	PT000499
<b>29 et 30 fermeture sur mur avec panneau de côté / installation sur mur plat seulement</b>				<b>29 and 30 closing on wall with side panel / wall installation only</b>			
29+30A	1	Fermeture sur mur avec panneau de côté Bellini	Bellini closing on wall with side panel	PDK02MST000_	PDK02MST000_	PDK02MST000_	PDK02MST000_
29+30B	1	Fermeture sur mur avec panneau de côté Piazza	Piazza closing on wall with side panel	PDK03MST000_	PDK03MST000_	PDK03MST000_	PDK03MST000_
31	2	Support de décalage pour anti-éclaboussure	Offset backsplash bracket	PQ01290_	PQ01290_	PQ01290_	PQ01290_
32	1	Barre à serviette	Towel bar	PDK02TOW000_	PDK02TOW000_	PDK02TOW000_	PDK02TOW000_
33	1	Couvert de poignée de couleur	Colored handle cover	PP00310_	PP00310_	PP00310_	PP00310_

PORTE DROITE BELLINI/PIAZZA PORTE DE BAIN - RIGHT DOOR BELLINI/PIAZZA BATH TUB 2.0

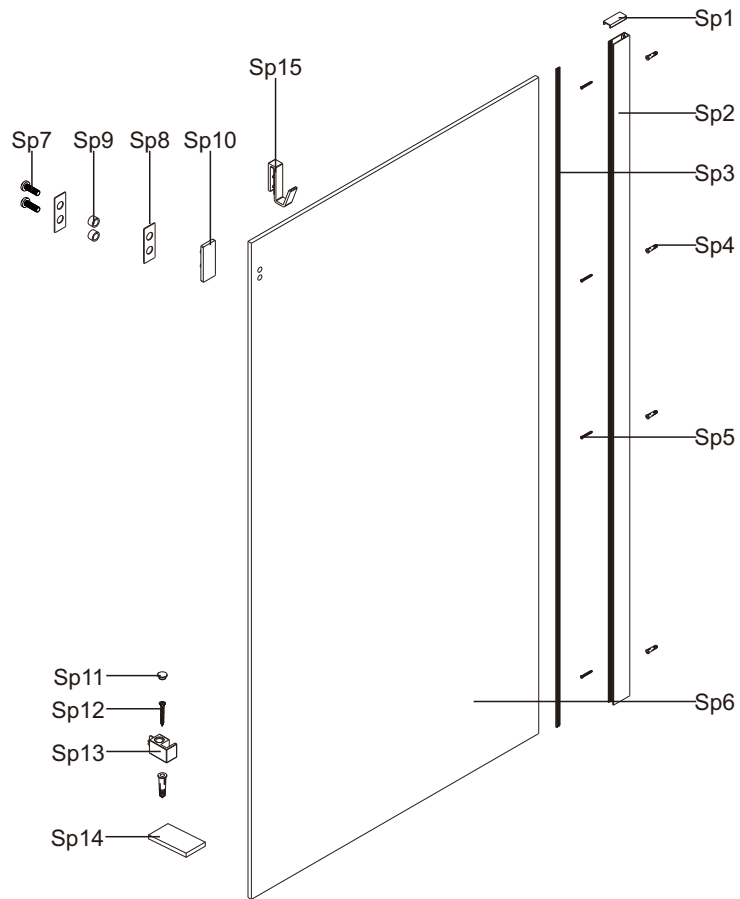
29-30 : SEULEMENT POUR OUVERTURE SUR MUR / ONLY FOR ON WALL OPENING



	Couleur	Color
1	Blanc	White
2	Chrome	Chrome
4	Nickel brossé	Brushed nickel
5	Or brossé	Brushed Gold
7	Noir	Black

Numéro NO	Qté Qty	Description	Description	60"
1	1	Extrusion murale	Wall Channel	PA00120_
2	1	Joint de serrage	Squeeze gasket	PJ00171_
3	8	Cheville murale	Wall anchor	PV000199
4	7	Vis 1 5/8" tête plate	1 5/8" flat head screw	PV000299
5	1	Panneau fixe clair pour barre à serviette	Clear fixed panel for towel bar	DG0260BF01
6A	1	Cap pour bar Bellini	Cap for bar Bellini	PQ00880_
6B	1	Cap pour bar Piazza	Cap for bar Piazza	PQ00890_
7A	1	Amortisseur de roulette Bellini	Roller bumper Bellini	PQ00900_
7B	1	Amortisseur de roulette Piazza	Roller bumper Piazza	PQ00910_
8A	2	Ecrou de barre pour panneau fixe Bellini	Fix panel screw for glass Bellini	PQ00210_
8B	2	Ecrou de barre pour panneau fixe Piazza	Fix panel screw for glass Piazza	PQ00920_
9A	1	Bar de roulement Bellini	Bellini rolling bar	PQ00270_
9B	1	Bar de roulement Piazza	Piazza rolling bar	PQ00940_
10A	2	Kit de roulette Bellini	Bellini roller kit	PR00020_
10B	2	Kit de roulette Piazza	Piazza roller kit	PR00050_
11A	2	Kit anti jump Bellini pour panneau fixe	Bellini anti jump kit for fix panel	PQ00230_
11B	2	Kit anti jump Piazza pour panneau fixe	Piazza anti jump kit for fix panel	PQ00950_
12A	1	Ancrage mural pour bar Bellini	Wall bracket for bar Bellini	PQ00190_
12B	1	Ancrage mural pour bar Piazza	Wall bracket for bar Piazza	PQ00960_
13	1	Aimant B collant 78 3/4" 2000mm	Magnet B adhesive 78 3/4" 2000mm	B= NOIR/BLACK W=BLANC/WHITE PKR14MAGAB_
14	1	Aimant A 78 3/4" 2000mm	Magnet A 78 3/4" 2000mm	
15	1	Porte clair 8 mm	Clear Door 8 mm	DG0260BD01
16	1	Poignée 12" Bellini/Piazza 2.0	Handle 12" Bellini/Piazza 2.0	PP00280_
17	2	Kit de joint pour porte et panneau fixe	Gasket kit for door and fix panel	PJ00192_
18	1	Ancrage d'anti éclaboussure mural	Mural bracket for backsplash	PQ00970_
19	1	Cap pour trou de vis	Screw cover for hole	PQ01160_
20	1	Vis 8 X 1 5/8" tête en V	Flat head screw 8 X 1 5/8"	PV000699
21	1	Ancrage chrome d'anti éclaboussure de panneau fixe	Chrome Fix panel bracket for backsplash	PQ01000_
22	1	Anti éclaboussure	Back splash	B= NOIR/BLACK W=BLANC/WHITE G = GOLD/OR PKR14BACKS_
23	1	Joint anti éclaboussure	Back splash gasket	
24	1	Couvert d'extrusion mural	Channel cap extrusion	PQ00010_
25	1	Outil pour joint de serrage	Squeeze gasket tool	PT000399
26	5	Support d'installation pour vitre	Glass Wedge spacer	PT000199
27	3	Kit de clé Allen 2.5mm & 4.0mm	2.5mm & 4.0mm Allen key kit	PT002899
28	2	Clé d'ajustement de roulette	Roller wrench tool	PT000499
29 et 30 fermeture sur mur avec panneau de côté / installation sur mur plat seulement		29 and 30 closing on wall with side panel / wall installation only		
29+30A	1	Fermeture sur mur avec panneau de côté Bellini	Bellini wall closing with side panel	PDK02VST000_
29+30B	1	Fermeture sur mur avec panneau de côté Piazza	Piazza wall closing with side panel	PDK03VST000_
31	2	Support de décalage pour anti-éclaboussure	Offset backsplash bracket	PQ01290_
32	1	Barre à serviette	Towel bar	PDK02TOW000_
33	1	Couvert de poignée de couleur	Colored handle cover	PP00310_

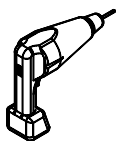
# PANNEAU DE RETOUR BELLINI/PIAZZA 2.0 - BELLINI/PIAZZA 2.0 RETURN PANEL



	Couleur	Color
1	Blanc	White
2	Chrome	Chrome
4	Nickel brossé	Brushed nickel
5	Or brossé	Brushed Gold
7	Noir	Black

Numéro NO	Qté Qty	Description / Description	Douche/Shower	Bain/Bath 32"
Sp1	1	Couvert d'extrusion mural / Channel cap extrusion	PQ00010_	PQ00010_
Sp2	1	Extrusion murale / Wall Channel	PA00000_	PA00120_
Sp3	1	Joint de serrage / Squeeze gasket	PJ00011_	PJ00171_
Sp4	5	Cheville murale / Wall anchor	PV000199	PV000199
Sp5	4	Vis 1 5/8" tête plate / 1 5/8" flat head screw	PV000299	PV000299
Sp6A	1	Panneau clair de retour 10 mm 32" / Clear Return panel 10 mm 32"	DG0232RX01	DG0232BX01
Sp6B	1	Panneau clair de retour 10 mm 36" / Clear Return panel 10 mm 36"	DG0236RX01	N/A
Sp6C	1	Panneau clair de retour 10 mm 42" / Clear Return panel 10 mm 42"	DG0242RX01	N/A
Sp7	2	Vis mécanique M5 x 20 / Machine screw M5 x 20	PV001199	PV001199
Sp8	2	Joint de vitre / gasket	PJ004010	PJ004010
Sp9	2	Entretoise / Sleeve	PQ010799	PQ010799
Sp10	1	Cap pour vitre M5 / Cap for glass M5	PQ01080_	PQ01080_
Sp11	1	Cap pour trou de vis / Screw cover for hole	PQ01160_	PQ01160_
Sp12	1	Vis 8 X 1 5/8" tête en V / Flat head screw 8 X 1 5/8"	PV000699	PV000699
Sp13	1	Ancrage 90 pour anti éclaboussure / 90 Bracket for back splash	PQ01090_	PQ01090_
Sp14	5	Support d'installation pour vitre / Glass Wedge spacer	PT000199	PT000199
Sp15	1	Crochet de douche / Shower hook	AS0055_	AS0055_

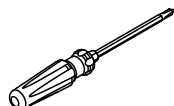
## OUTILS ET MATÉRIAUX REQUIS / TOOLS AND MATERIALS REQUIRED



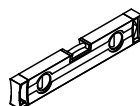
PERCEUSE  
DRILL



VIS  
SCREWS



TOURNEVIS  
SCREWDR



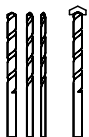
NIVEAU  
LEVEL



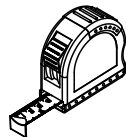
COUTEAU DE PRECISION  
PRECISION KNIFE



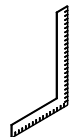
SILICONE  
SILICONE



FORETS: 1/8", 3/16" ET 1/4"  
\*FORET À MAÇONNERIE  
DRILL BITS: 1/8", 3/16" ET 1/4"  
\*MASONRY DRILL BIT



RUBAN À MESURER  
MEASURING TAPE



ÉQUERRE  
SET SQUARE

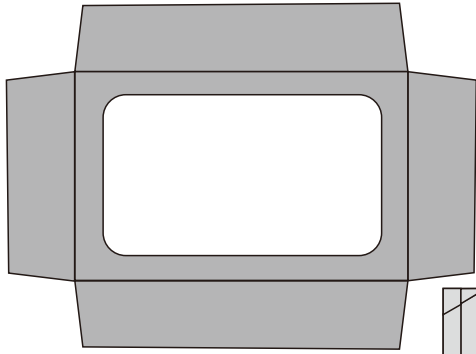


CRAYON  
PENCIL



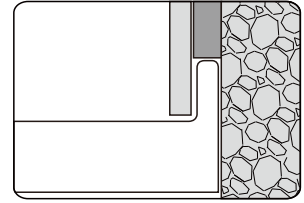
MAILLET  
MALLET

**A** 01




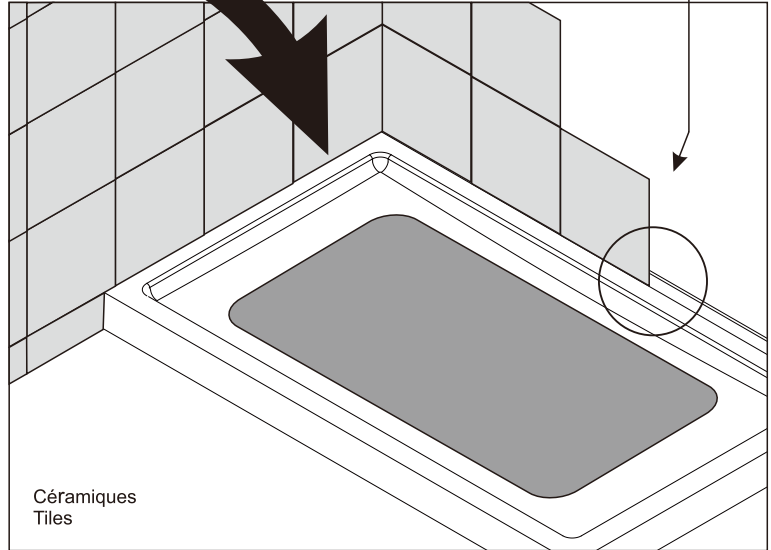
Pour protéger le FINI de votre base de douche.  
To protect your shower base finish.

20~30mm



**ATTENTION !**  
Attendre 24h avant d'installer votre porte de douche, afin de permettre au mortier et à la finition de sécher complètement.

**WARNING !**  
Wait 24h before proceeding with the installation of the shower door. This will ensure that the finish and mortar is dry.

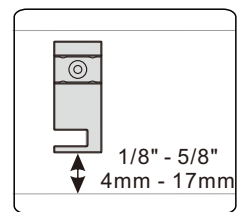
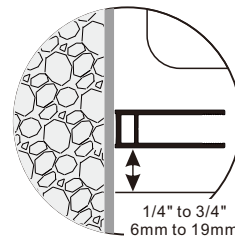
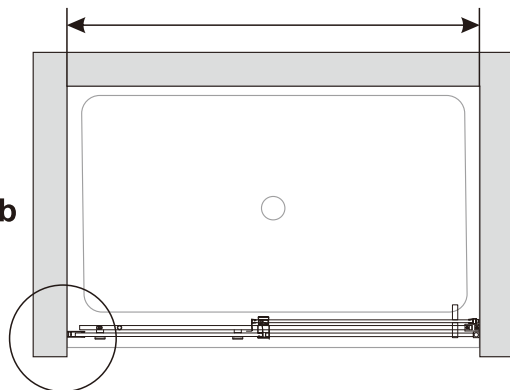
INSTALLATION EXTRUSION MURALE / WALL JAMB INSTALLATION

**A** 02

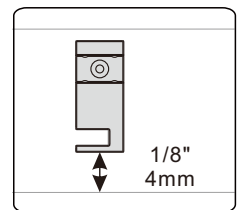
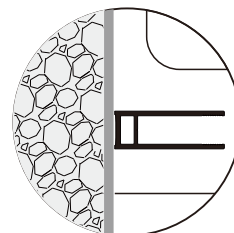
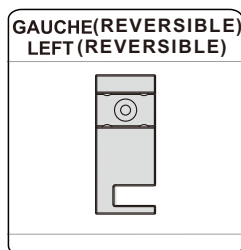
48" 45 1/4"(1150mm) - 46 7/8"(1190mm)  
54" 51 1/4"(1303mm) - 52 7/8"(1343mm)  
60" 57 1/2"(1460mm) - 59"(1500mm)  
72" 69 1/2"(1764mm) - 71"(1804mm)

48"  
54"  
60"  
72"

60" Baignoire / Bathtub



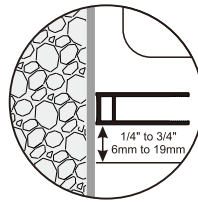
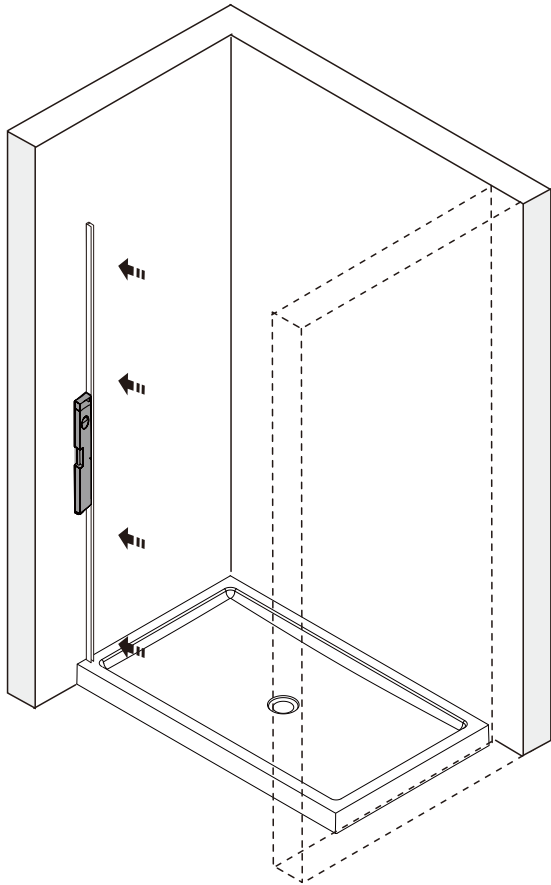
PORTE DE BAIN 60"  
BATHTUB DOOR 60"



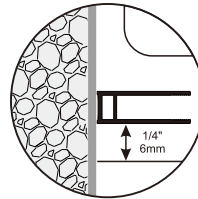
INVERSER LES ETAPES POUR LA PORTE COULISSANTE A GAUCHE.  
REVERSE THE STEPS FOR THE SLIDING DOOR ON THE LEFT.

# SUITE / CONTINUED

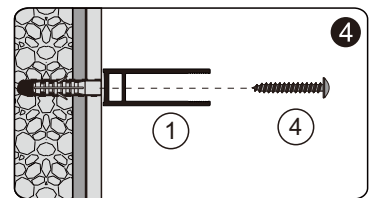
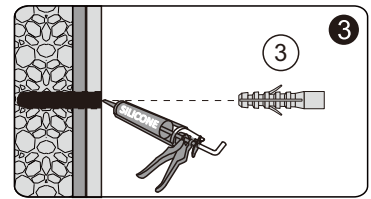
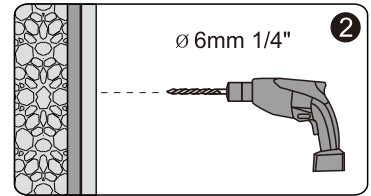
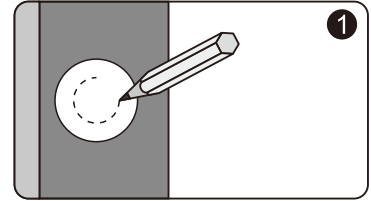
**A** 03



48"/54"/60"/72"

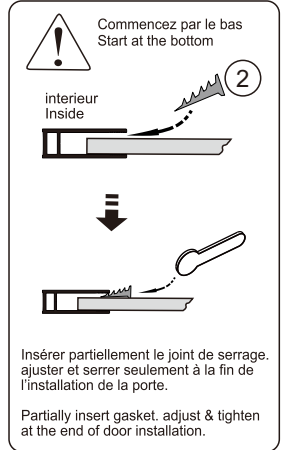
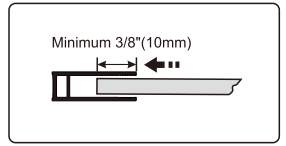
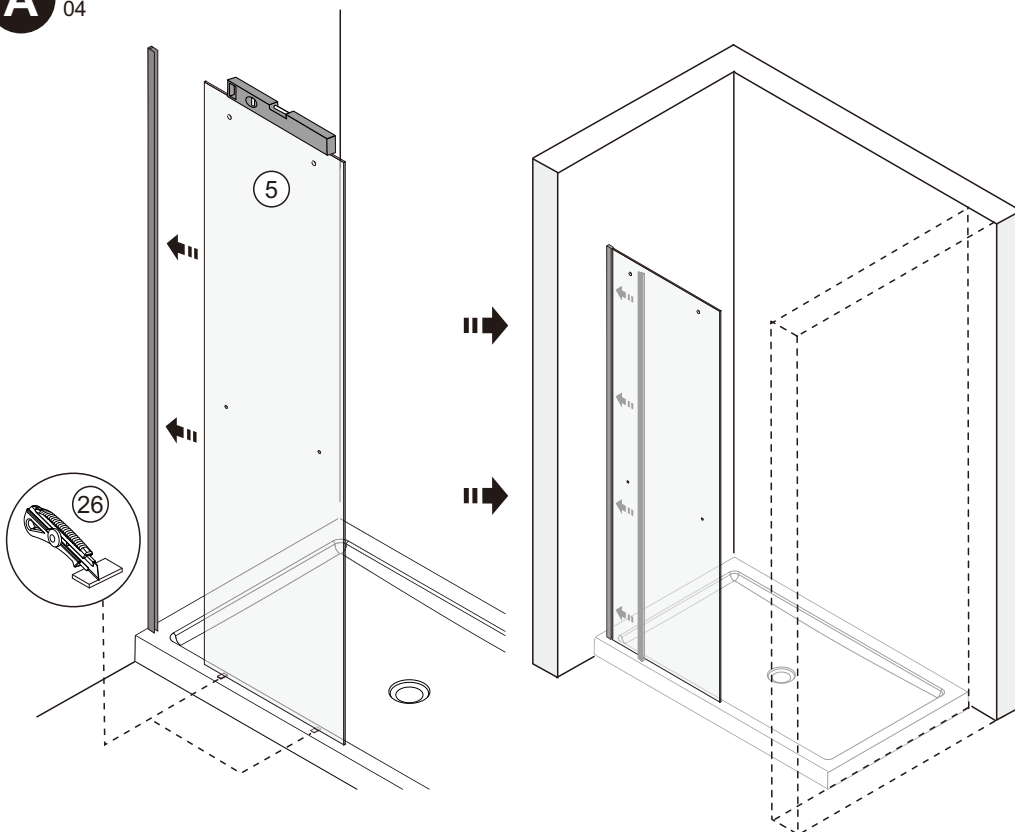


PORTE DE BAIN 60"  
BATHTUB DOOR60"



# SUITE / CONTINUED

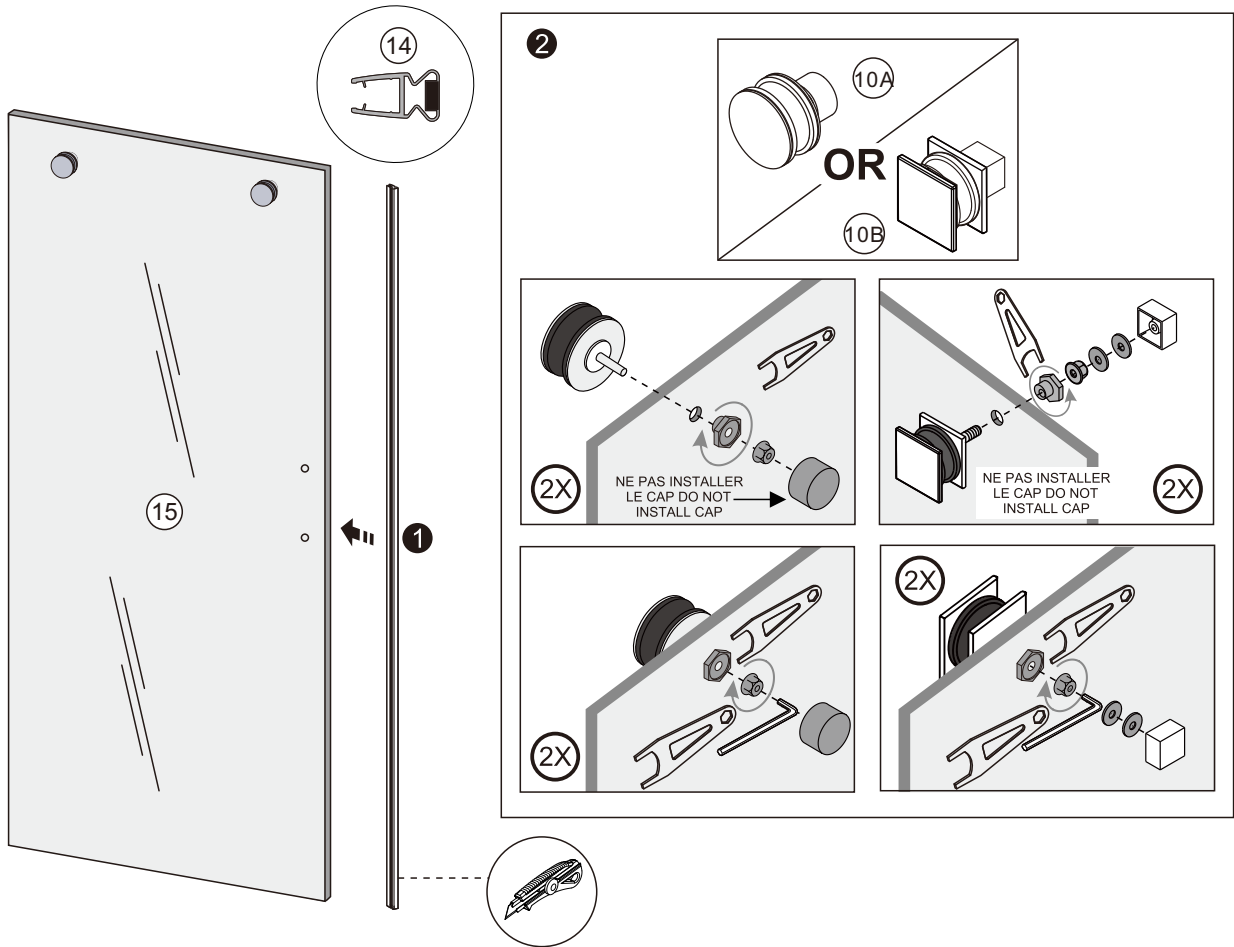
**A** 04



Insérer partiellement le joint de serrage. ajuster et serrer seulement à la fin de l'installation de la porte.  
Partially insert gasket. adjust & tighten at the end of door installation.

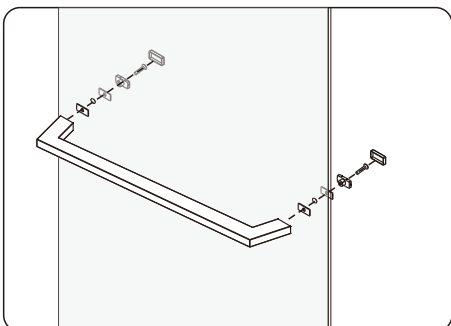
SUITE / CONTINUED

**A** 05



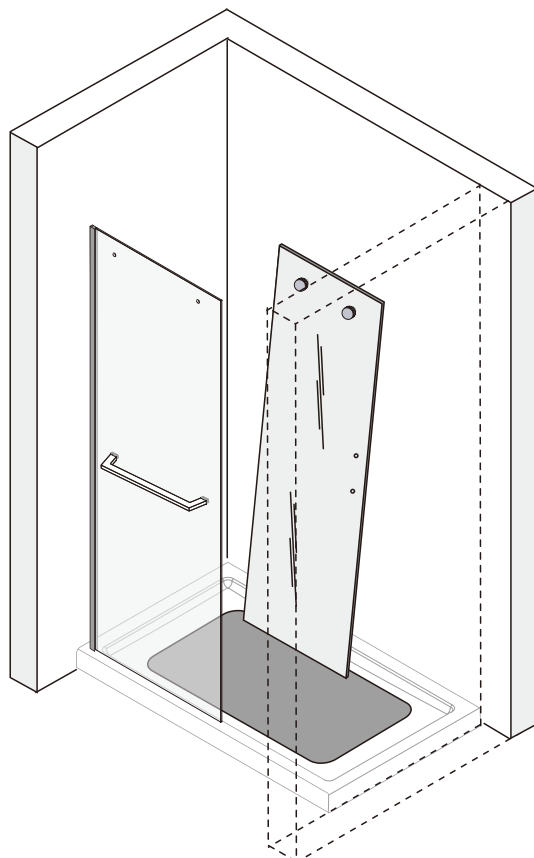
SUITE / CONTINUED

**A** 06



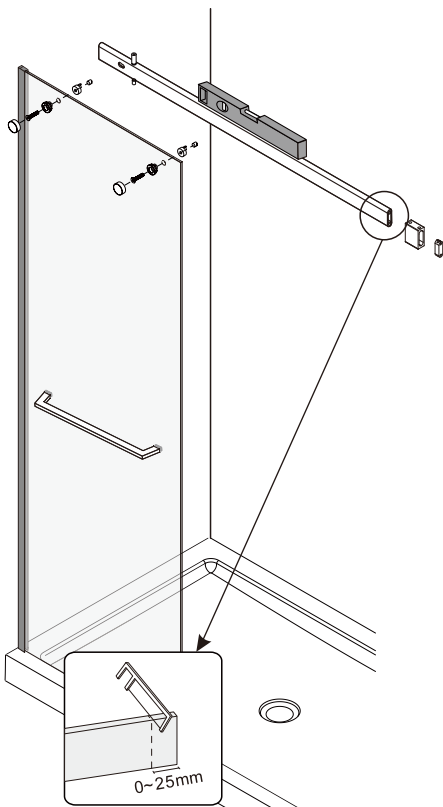
**SI PANNEAU FIXE SANS BARRE À SERVIETTE:**  
Ignorer cette étape, et passer à la prochaine

**IF FIXED PANEL WITHOUT TOWEL BAR:**  
Ignore this step, and go to the next one

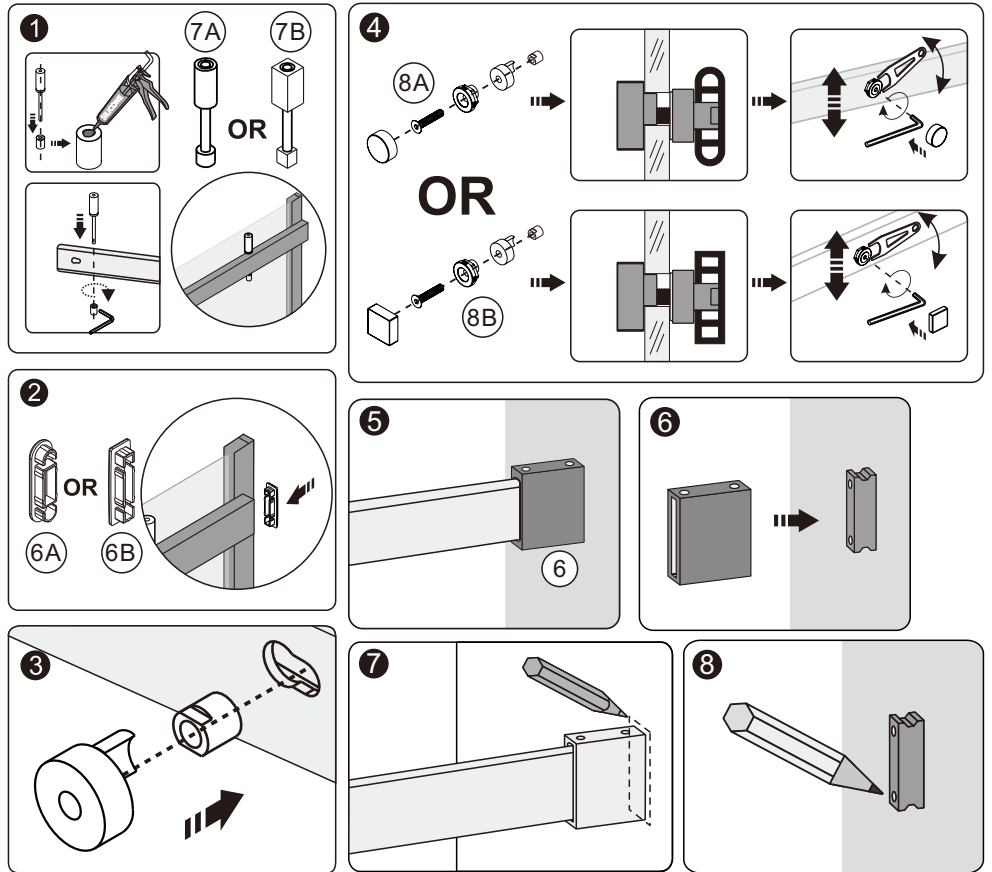


# SUITE / CONTINUED

**A** 07



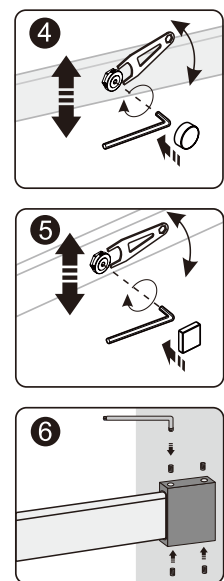
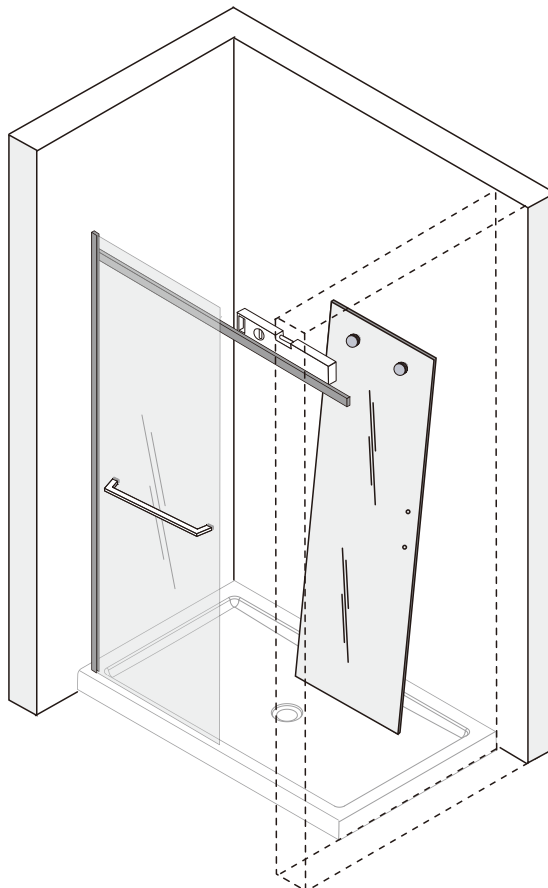
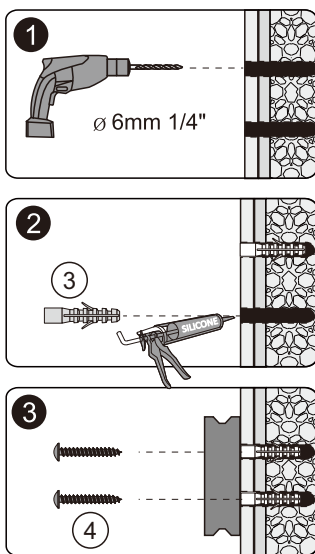
Couper le rail d'aluminium selon les dimensions requises  
Cut aluminium rail according to required dimensions



INSTALLATION TEMPORAIRE POUR MARQUER L'EMPLACEMENT DE L'ANCRAGE  
TEMPORARY INSTALLATION TO IDENTIFY THE LOCATION OF THE BRACKET

# INSTALLATION PANNEAU FIXE / FIXED GLASS INSTALLATION

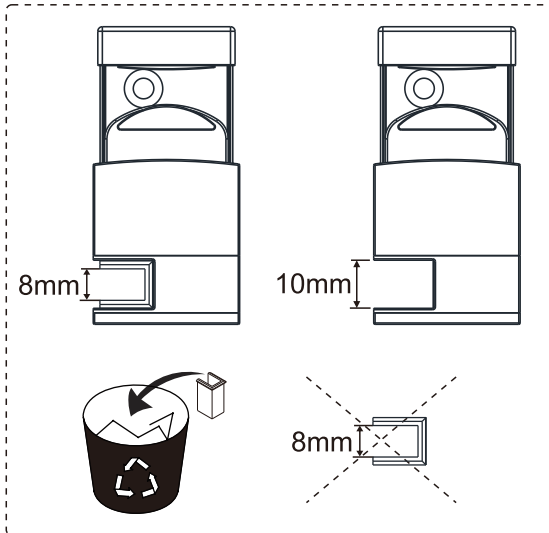
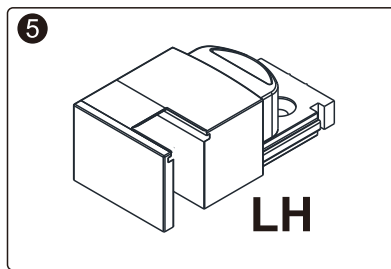
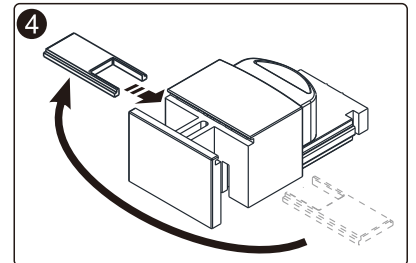
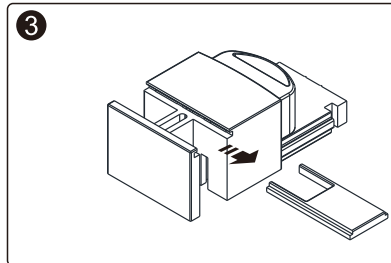
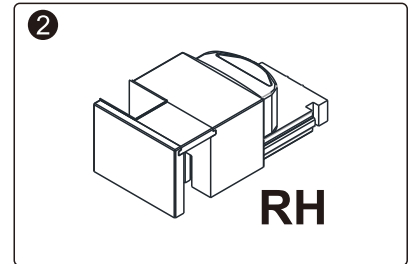
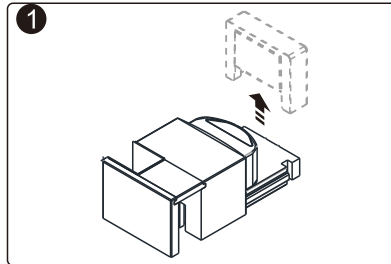
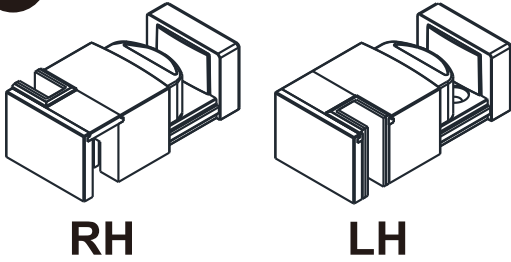
**A** 08





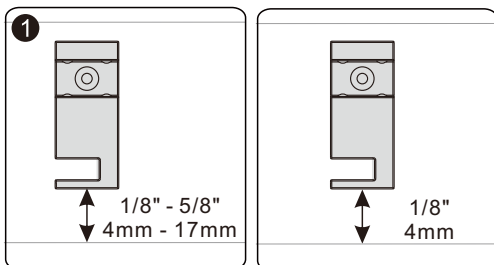
# INSTALLATION ANTI-ECLABOUSSURE / BACKSPLASH INSTALLATION

**A** 09

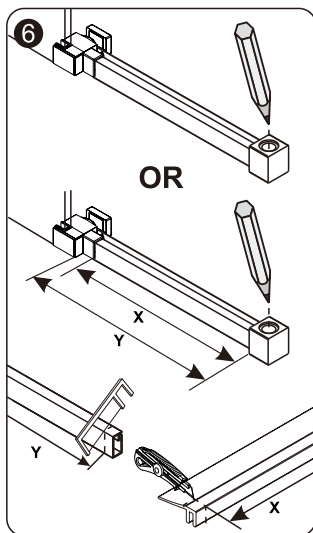
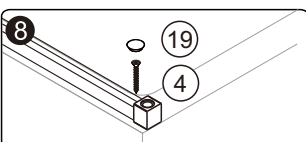
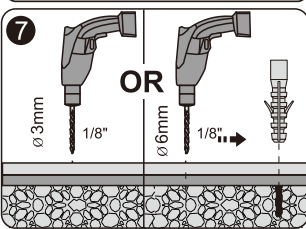
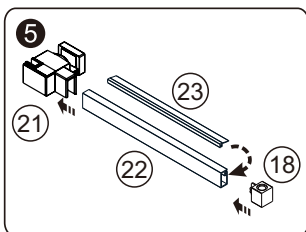
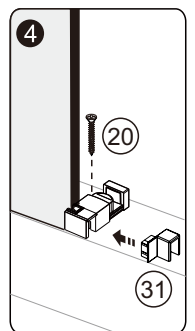
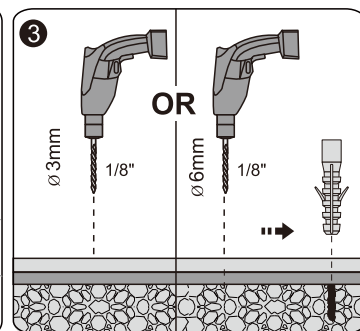
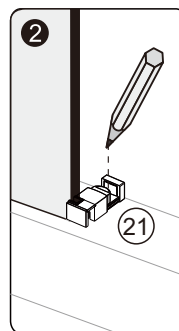


## SUITE / CONTINUED

**A** 10

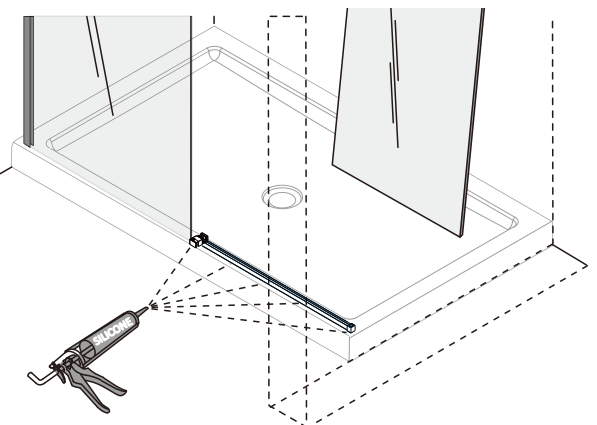
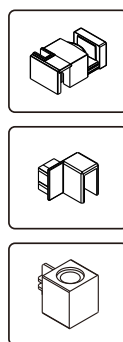


48"/54"/60"/72"      PORTE DE BAIN 60"  
BATHTUB DOOR60"



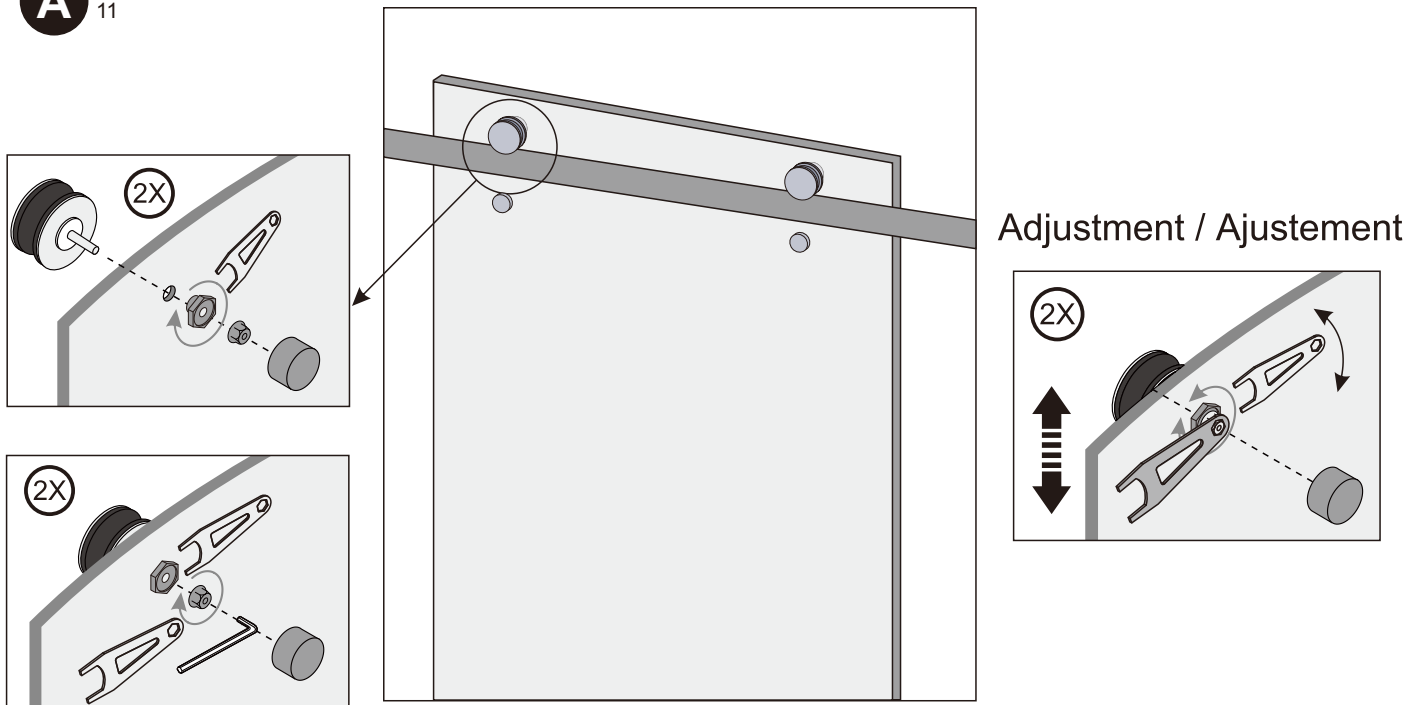
Couper seuil d'aluminium  
selon les dimensions requises

Cut aluminum threshold  
according to required dimensions



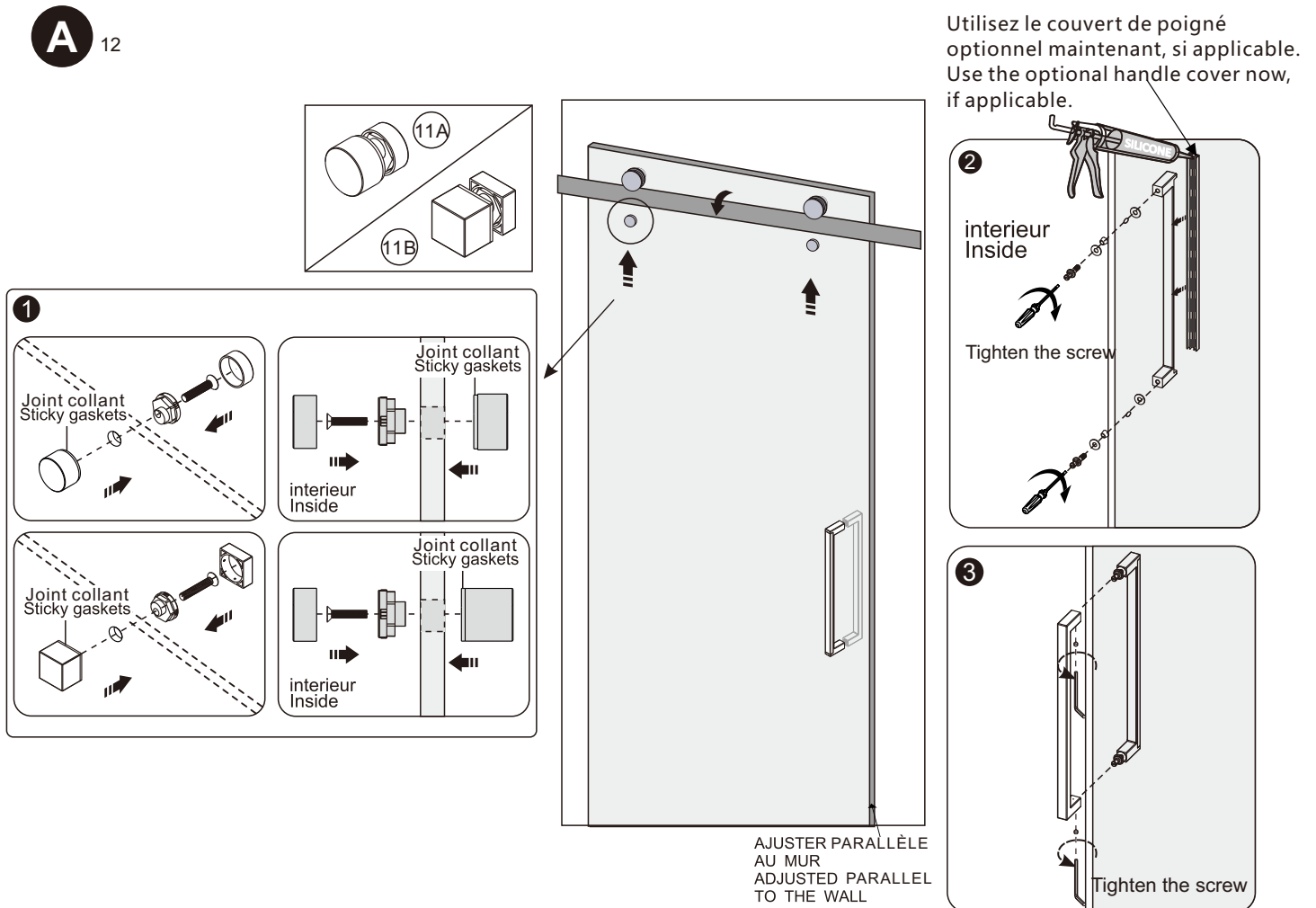
# INSTALLATION PORTE / DOOR PANEL INSTALLTION

**A** 11



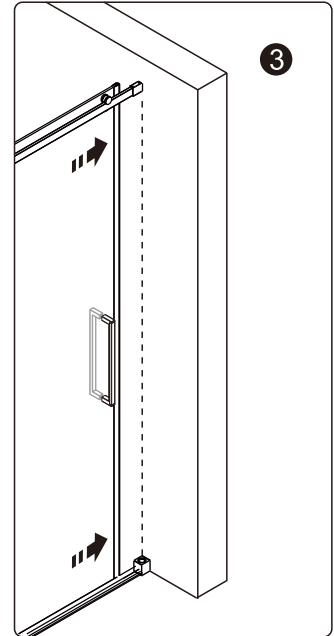
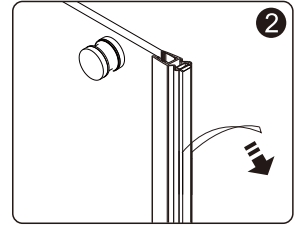
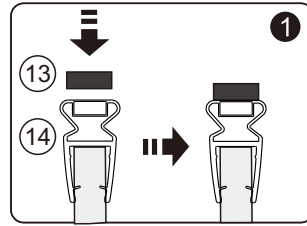
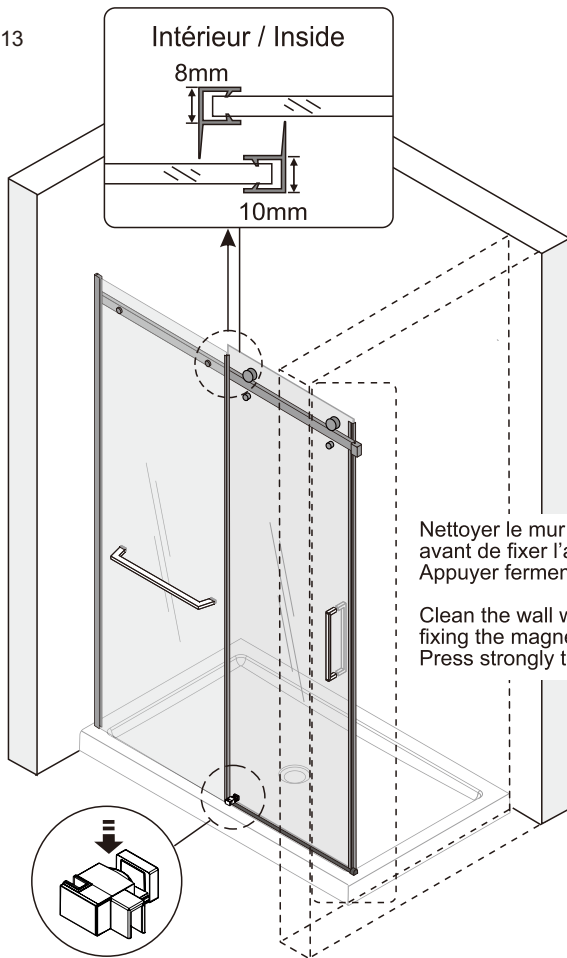
## SUITE / CONTINUED

**A** 12



# INSTALLATION AIMANTS / MAGNET INSTALLATION

**A** 13

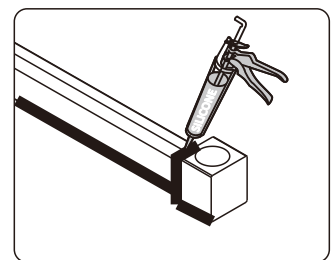
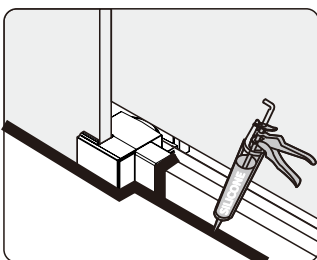
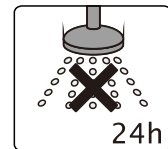
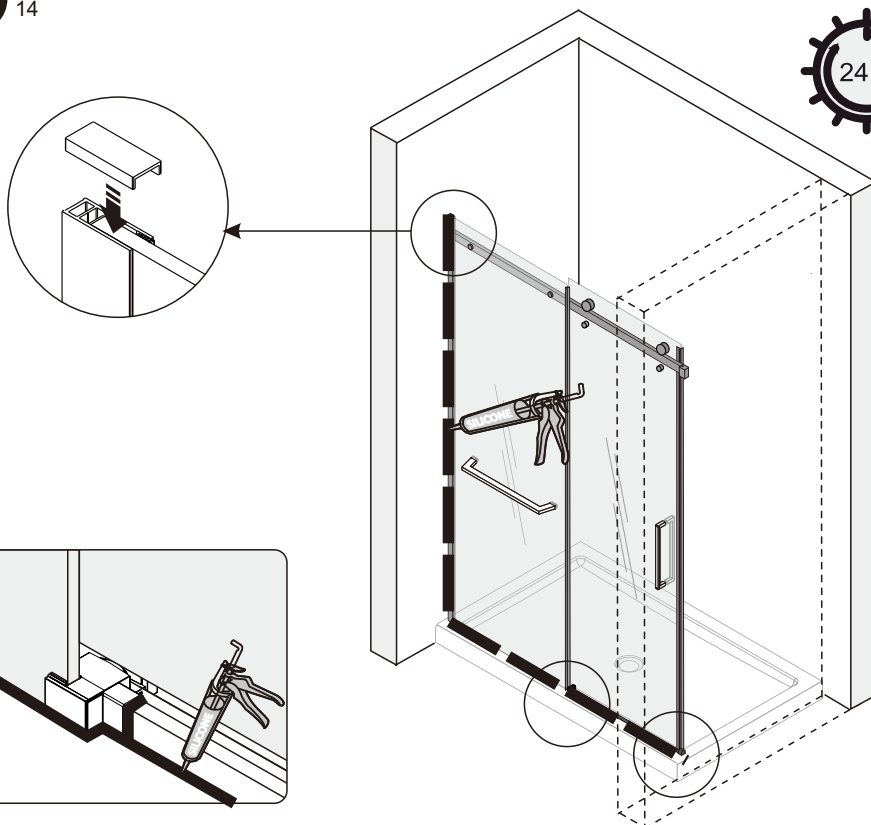


Nettoyer le mur avec un produit à base d'alcool avant de fixer l'aimant  
Appuyer fermement sur l'aimant pour le coller

Clean the wall with alcohol based product before fixing the magnet  
Press strongly to fix the magnet

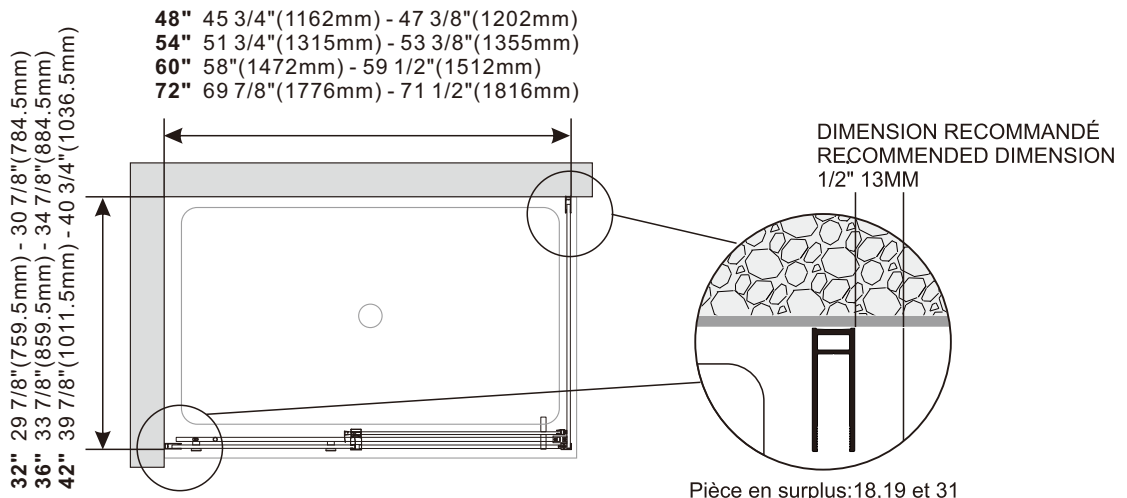
# SILICONE / CAULKING

**A** 14



# INSTALLATION EXTRUSION MURALE / WALL JAMB INSTALLATION

**B** 01



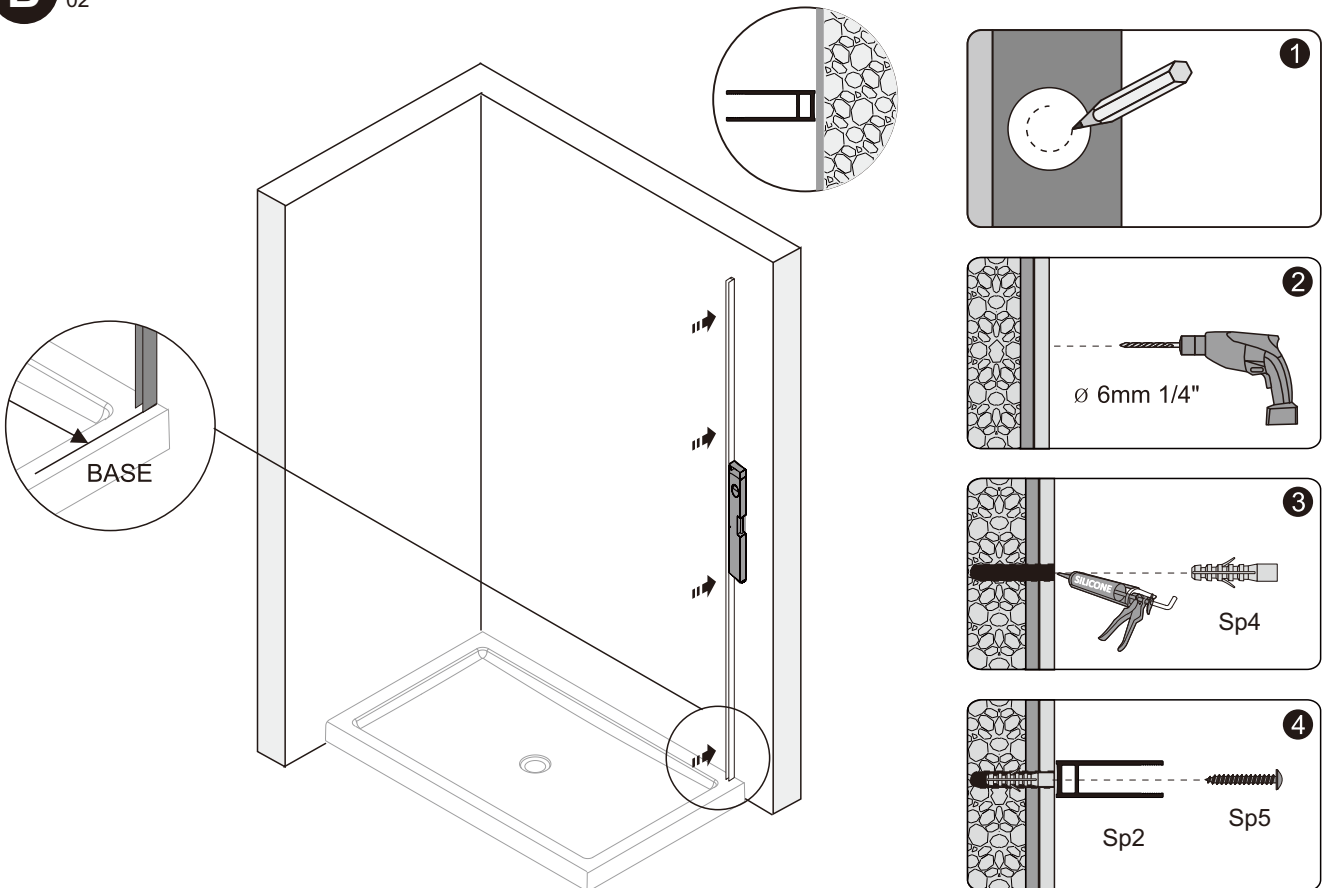
Pièce en surplus: 18, 19 et 31  
 Part in excess: 18, 19 and 31

48"  
 54"  
 60"  
 72"  
 60" Baignoire / Bathtub

INVERSER LES ÉTAPES POUR  
 LA PORTE COULISSANTE A GAUCHE  
 REVERSE THE STEPS FOR THE  
 SLIDING DOOR ON THE LEFT

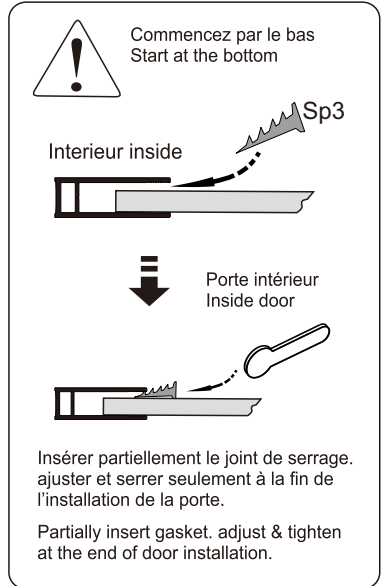
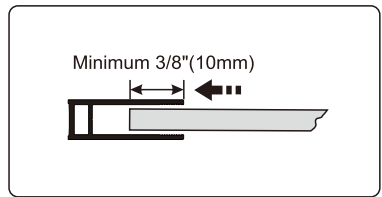
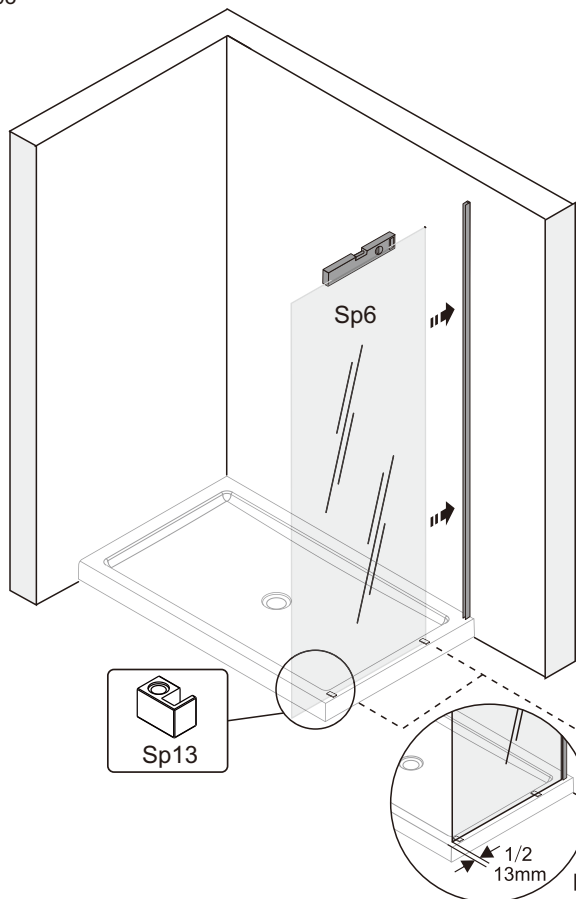
## SUITE / CONTINUED

**B** 02



# SUITE / CONTINUED

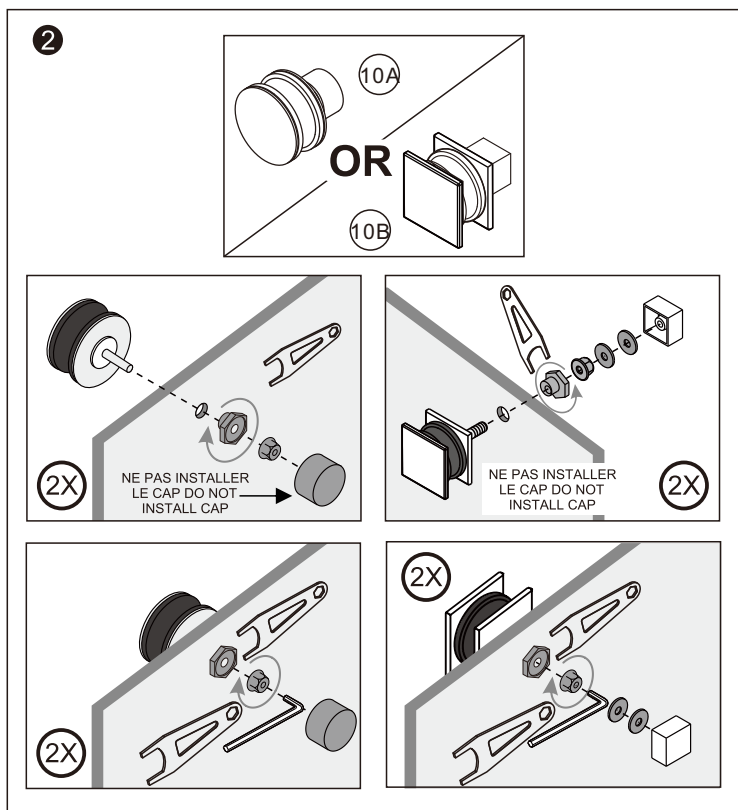
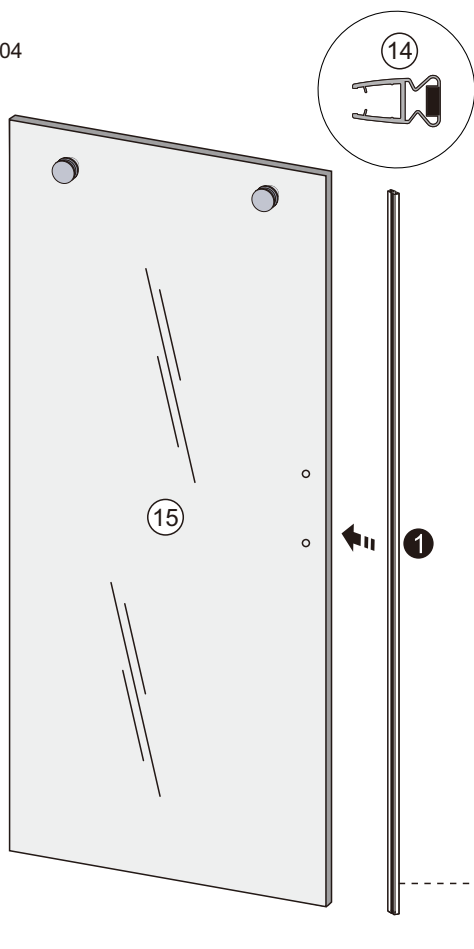
**B** 03



DIMENSION RECOMMANDÉ  
RECOMMENDED DIMENSION

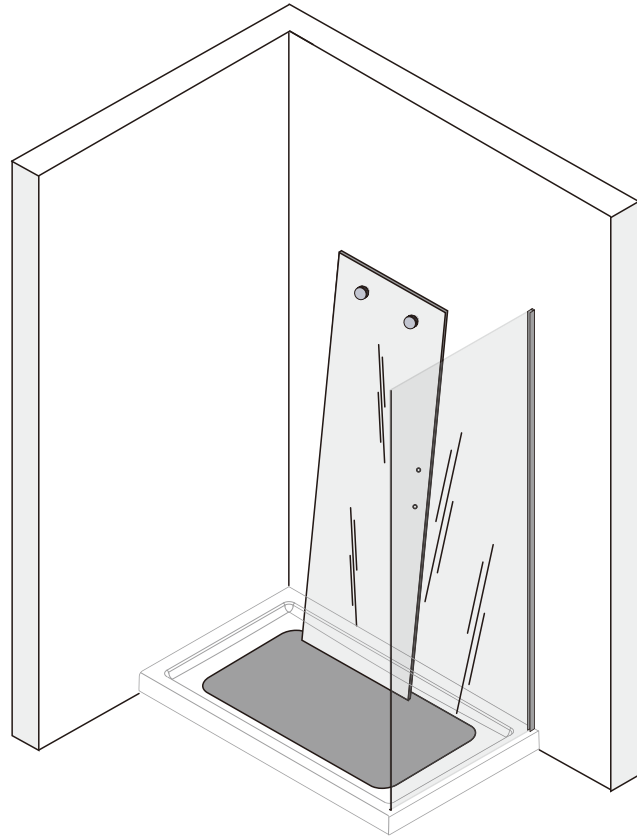
# SUITE / CONTINUED

**B** 04



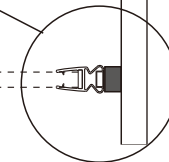
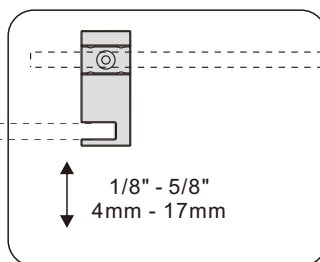
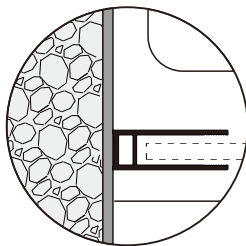
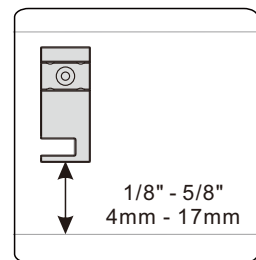
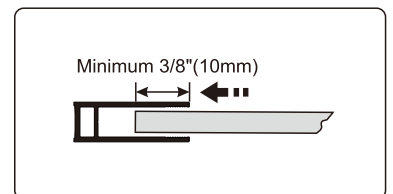
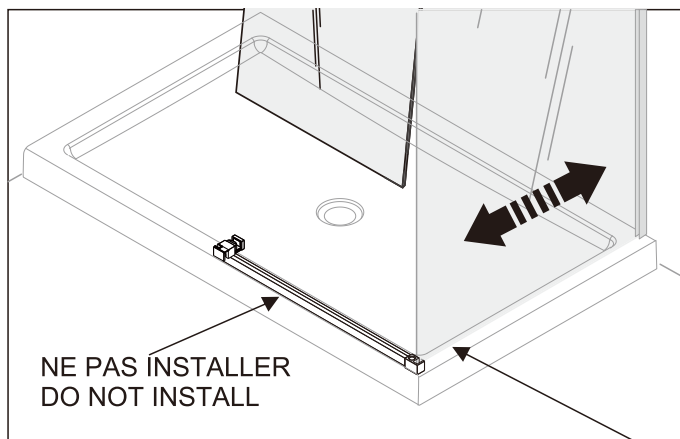
# INSTALLATION PANNEAU FIXE / FIXED GLASS INSTALLATION

**B** 05

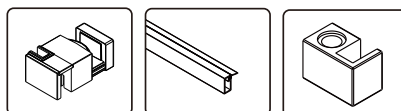
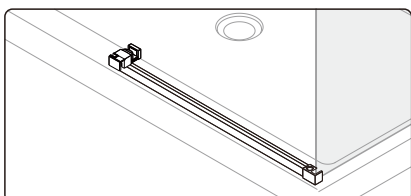


## SUITE / CONTINUED

**B** 06

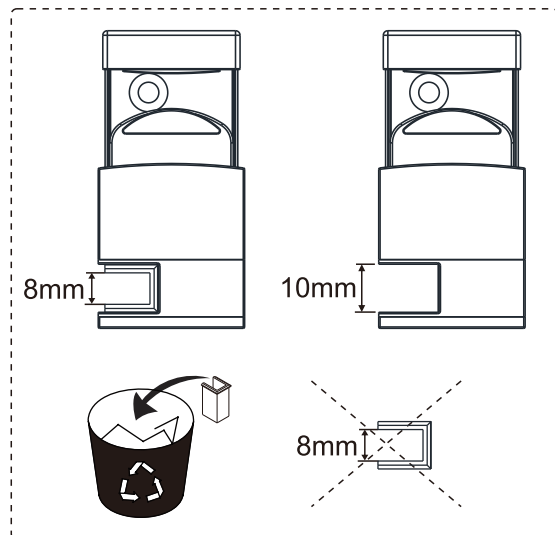
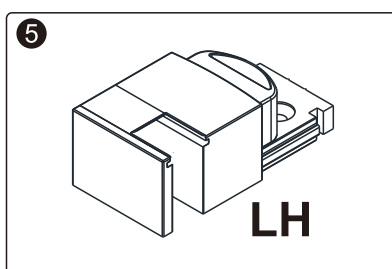
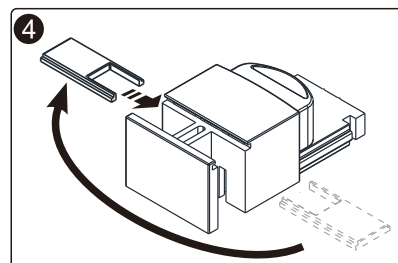
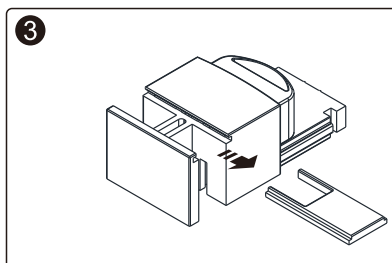
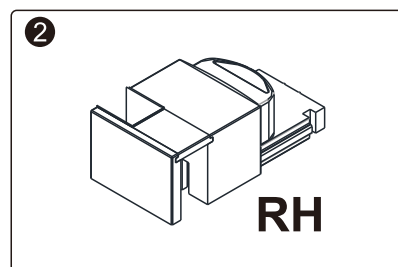
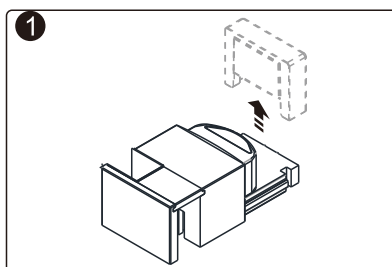
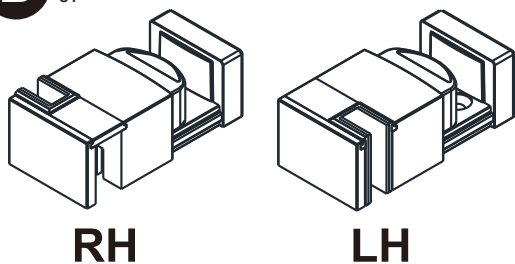


DIMENSION RECOMMANDÉ  
RECOMMENDED DIMENSION  
1/2"·13MM



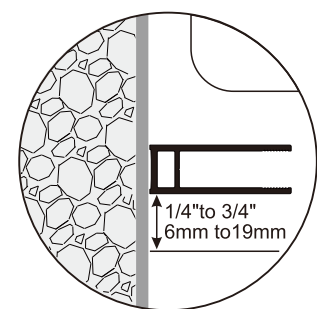
# INSTALLATION ANTI-ECLABOUSSURE / BACKSPLASH INSTALLATION

**B**<sub>07</sub>

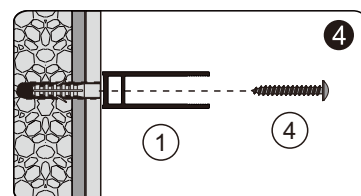
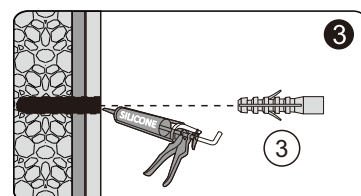
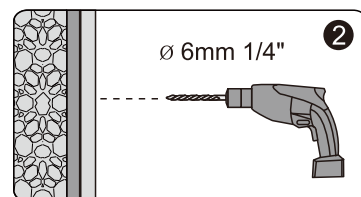
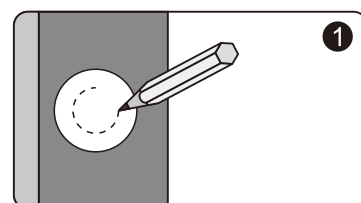
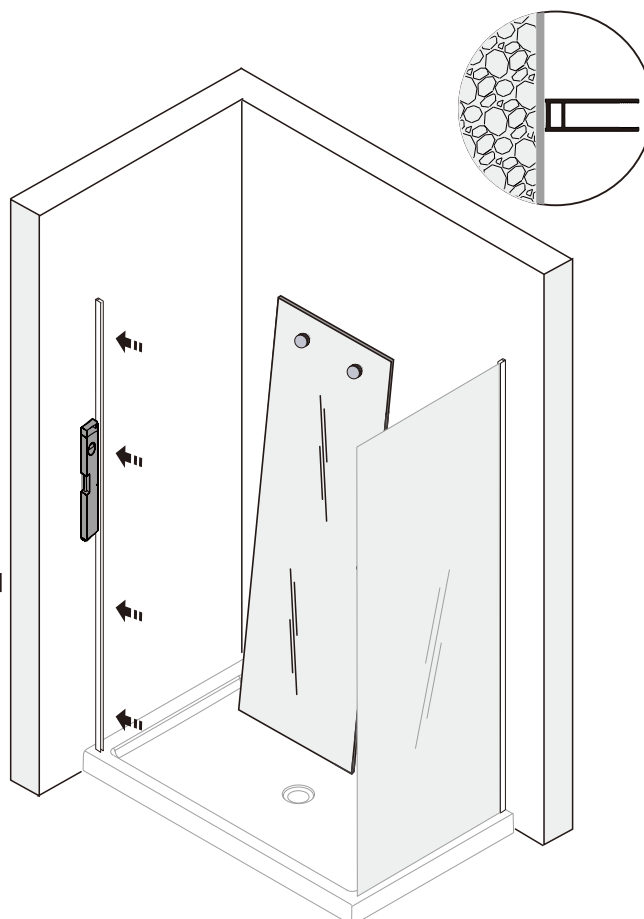


# INSTALLATION PANNEAU FIXE / FIXED GLASS INSTALLATION

**B**<sub>08</sub>



DIMENSION RECOMMANDÉ  
RECOMMENDED DIMENSION  
1/2" - 13MM



# INSTALLATION PANNEAU FIXE / FIXED GLASS INSTALLATION

**B** 09

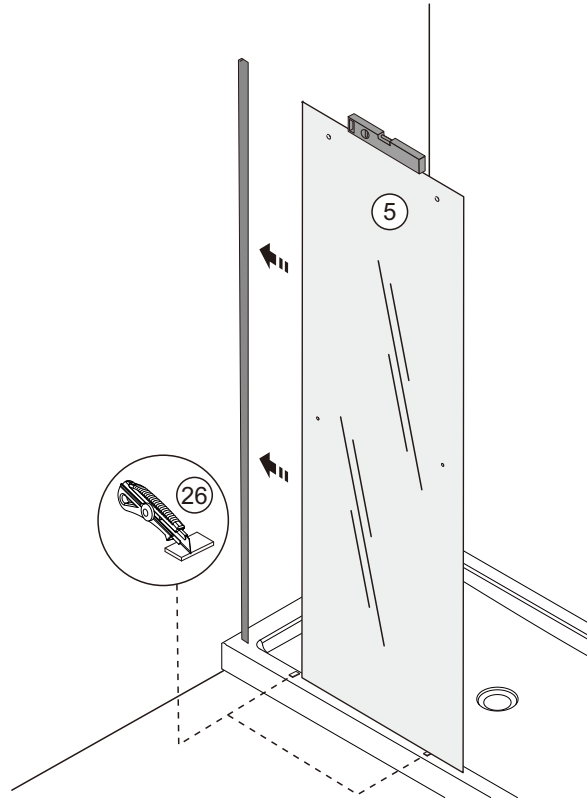
Minimum 3/8" (10mm)

Commencez par le bas  
Start at the bottom

interieur  
Inside

Insérer partiellement le joint de serrage.  
ajuster et serrer seulement à la fin de  
l'installation de la porte.

Partially insert gasket. adjust & tighten  
at the end of door installation.



# INSTALLATION PANNEAU FIXE / FIXED GLASS INSTALLATION

**B** 10

Couper le rail d'aluminium  
selon les dimensions requises  
Cut aluminium rail according  
to required dimensions

0~25mm

**6**

**VOIR ÉTAPE A6  
SEE STEP A6**

**1**

7A OR 7B

**2**

6A OR 6B

**3**

8A OR 8B

**4**

Sp7 12 Sp8 Sp10

**5**

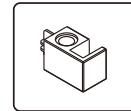
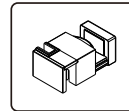
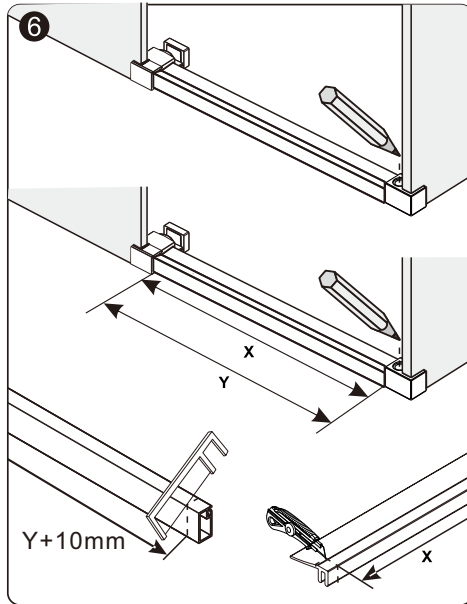
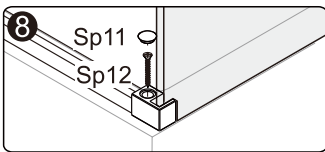
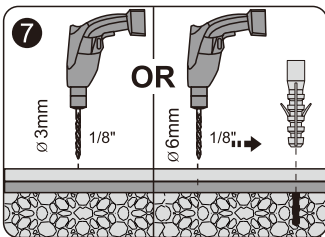
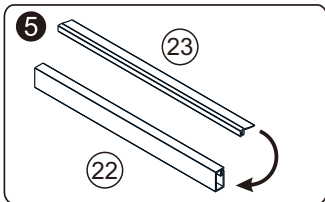
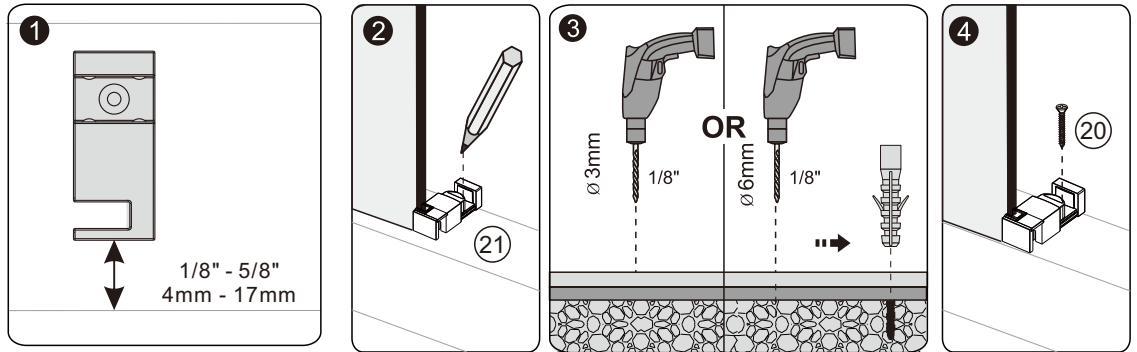


# INSTALLATION ANTI-ECLABOUSSURE / BACKSPLASH INSTALLATION

**B** 11

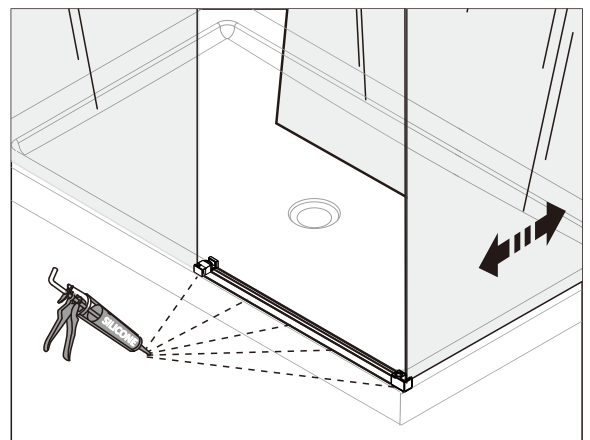
48"/54"/60"/72"

DIMENSION RECOMMANDÉ  
RECOMMENDED DIMENSION  
1/2" - 13MM



Couper seuil d'aluminium  
selon les dimensions requises

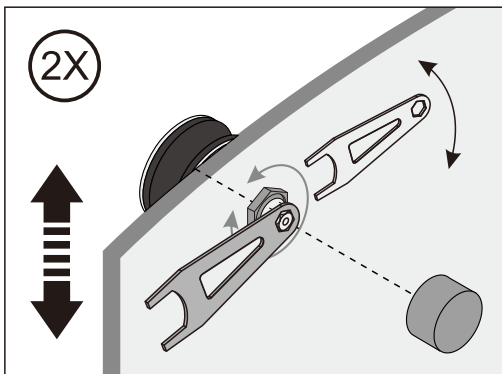
Cut aluminum threshold  
according to required dimensions



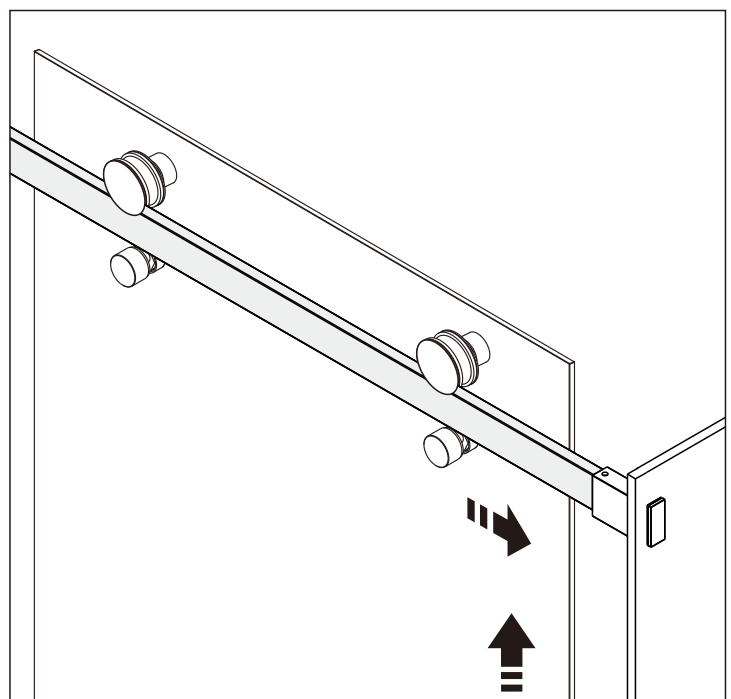
## SUITE / CONTINUED

**B** 12

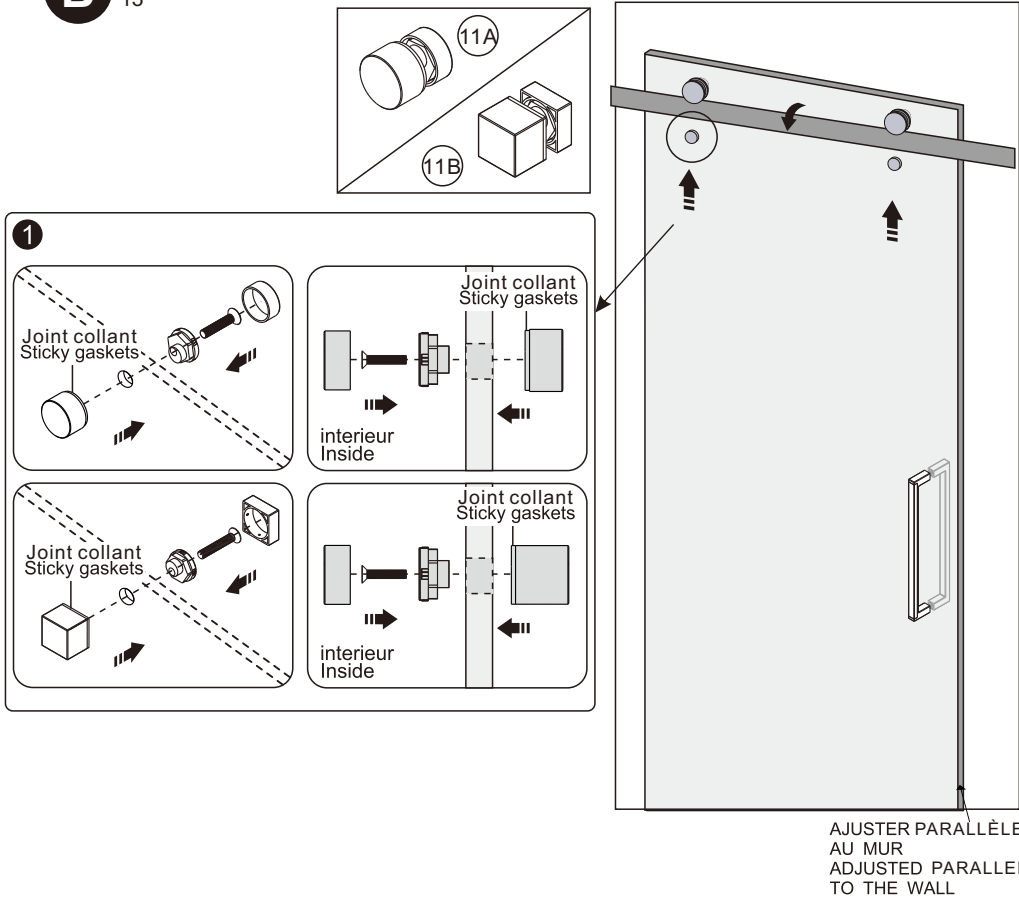
### Adjustment/Ajustement



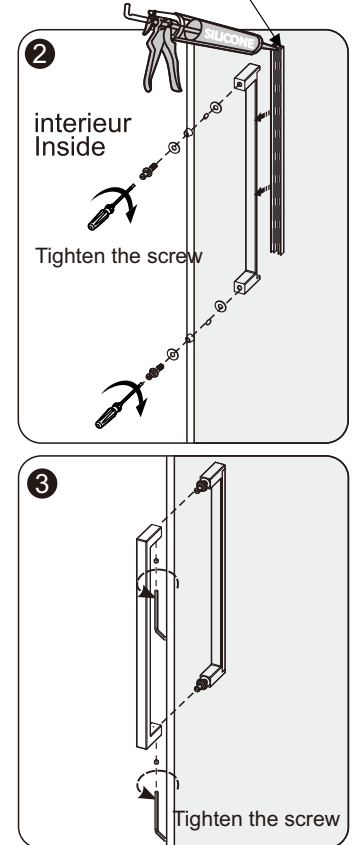
AJUSTER PARALLÈLE À LA VITRE  
ADJUSTED PARALLEL TO THE GLASS



**B** 13

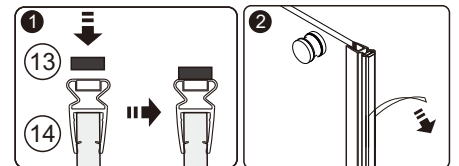
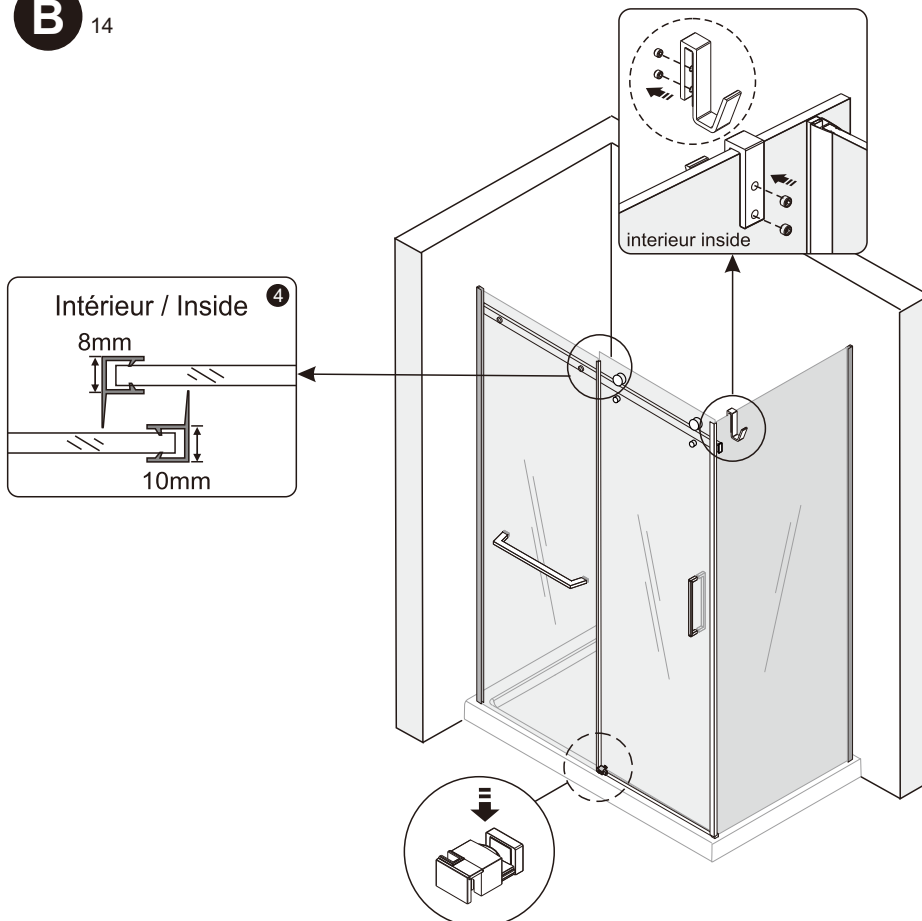


Utilisez le couvert de poigné optionnel maintenant, si applicable.  
Use the optional handle cover now, if applicable.



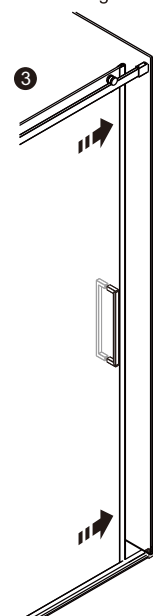
INSTALLATION JOINTS / GASKET INSTALLATION

**B** 14



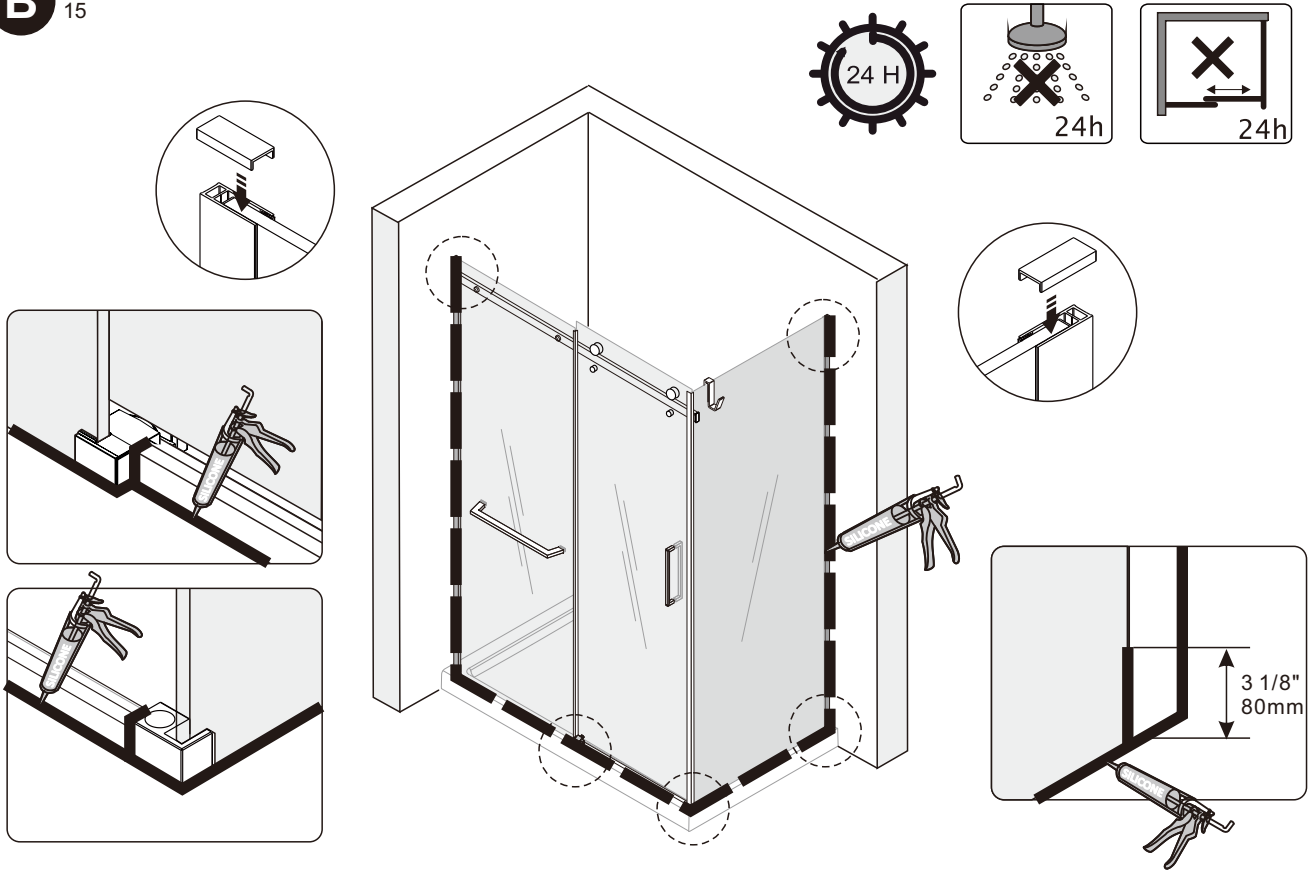
Nettoyer la vitre avec un produit à base d'alcool avant de fixer l'aimant  
Appuyer fermement sur l'aimant pour le coller

Clean the glass with alcohol based product before fixing the magnet  
Press strongly to fix the magnet



# SILICONE / CAULKING

**B** 15

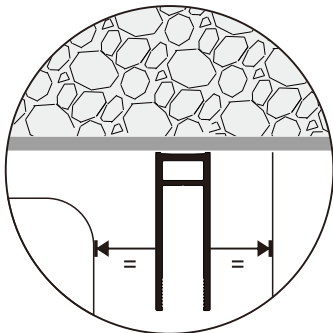


# INSTALLATION EXTRUSION MURALE / WALL JAMB INSTALLATION

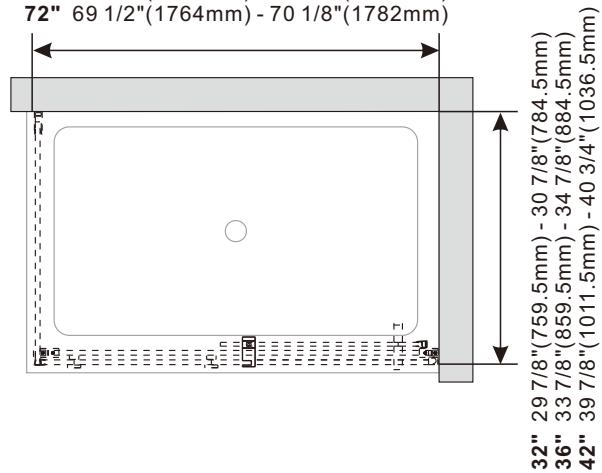
**C** 01

Pièce en surplus: SP11 and SP13  
Pièces requis: 29 et 30

Part in excess: SP11 and SP13  
Parts required: 29 and 30



48" 45 1/4"(1150mm) - 46"(1168mm)  
54" 51 1/4"(1303mm) - 52"(1321mm)  
60" 57 1/2"(1460mm) - 58 1/4"(1478mm)  
72" 69 1/2"(1764mm) - 70 1/8"(1782mm)



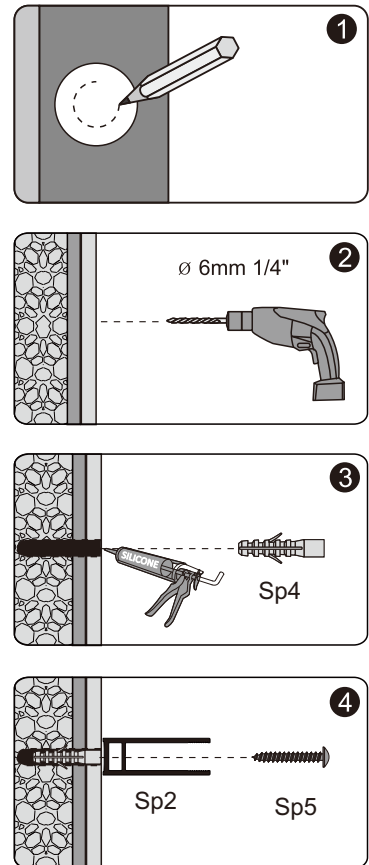
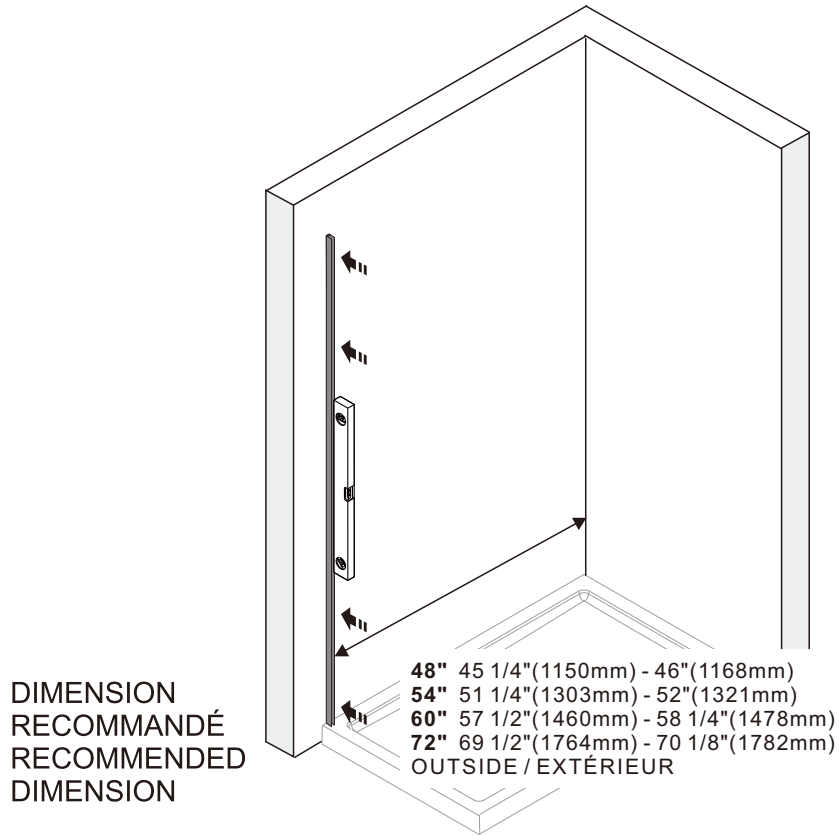
48"  
54"  
60"  
72"

60" Baignoire / Bathtub

INVERSER LES ÉTAPES POUR  
LA PORTE COULISSANTE A GAUCHE  
REVERSE THE STEPS FOR THE  
SLIDING DOOR ON THE LEFT

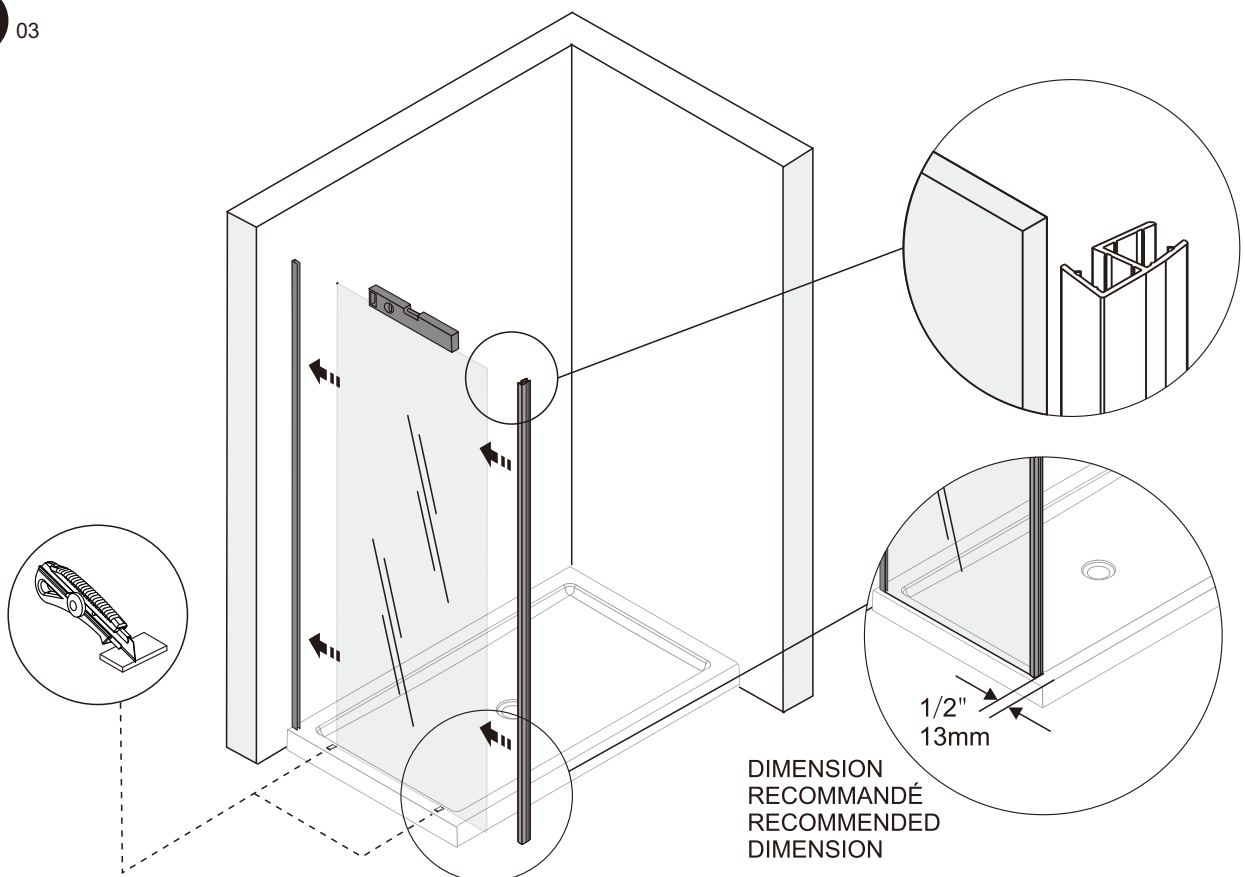
# SUITE / CONTINUED

**C** 02

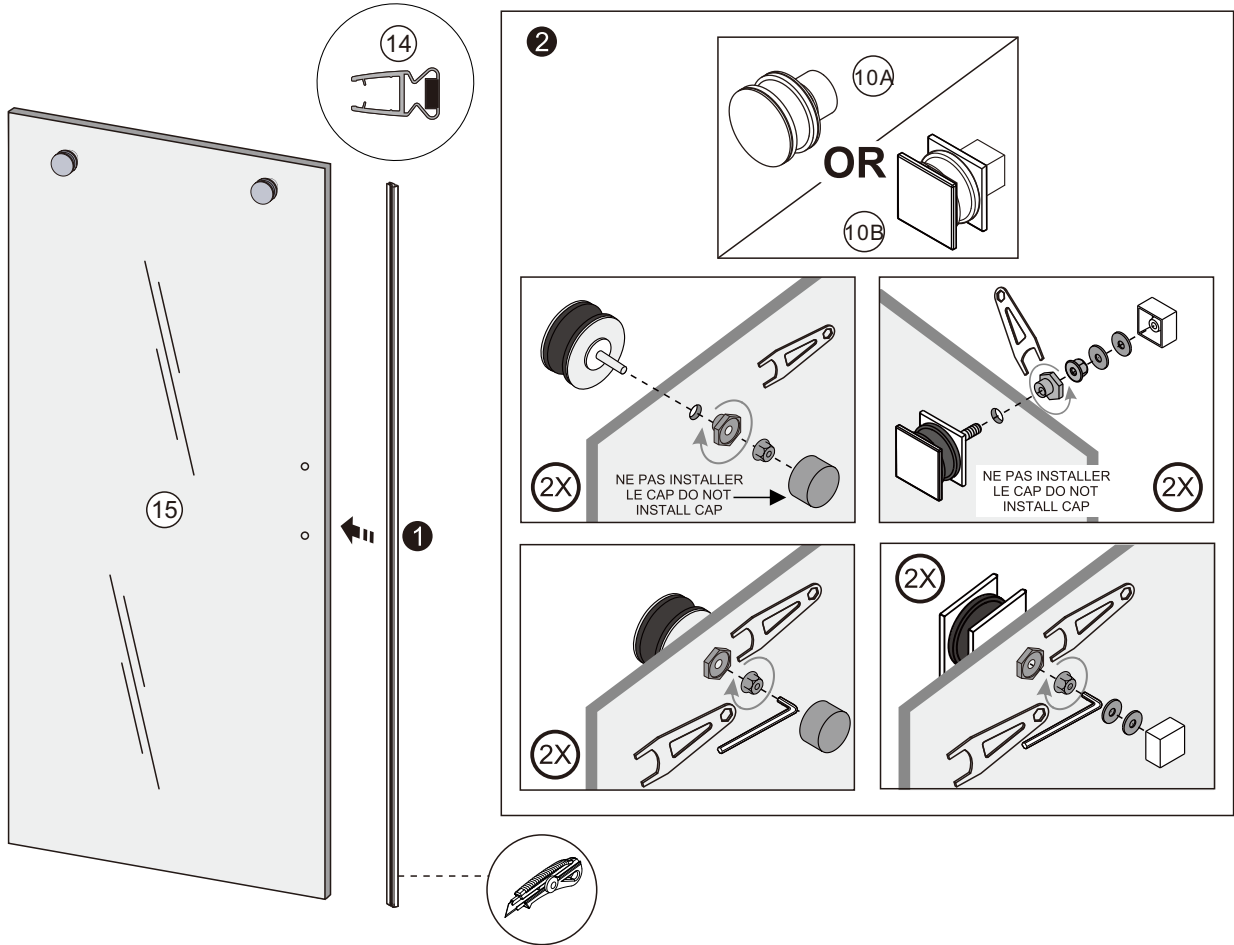


# SUITE / CONTINUED

**C** 03

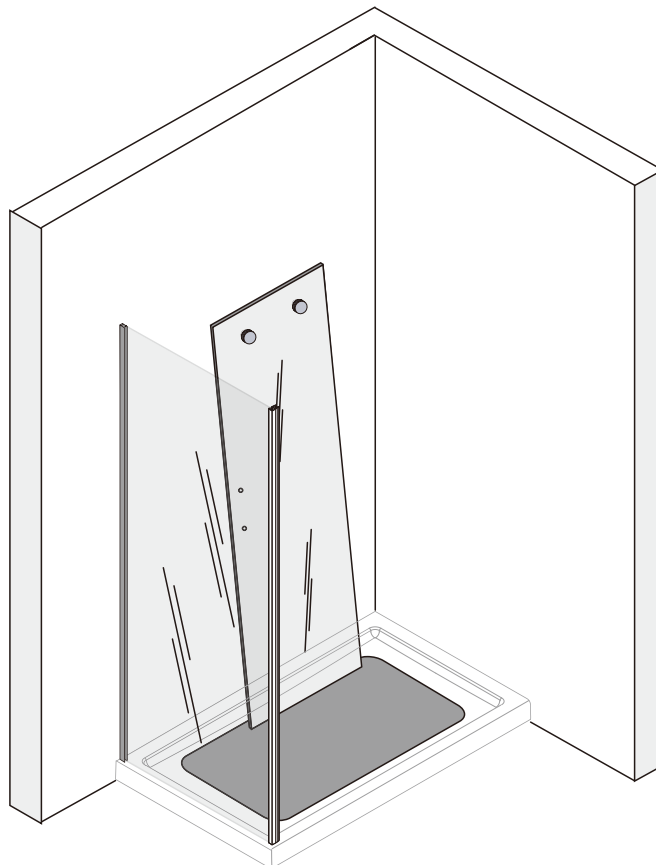


**C** 04

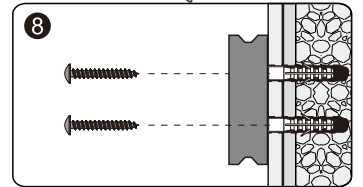
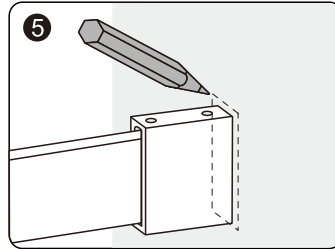
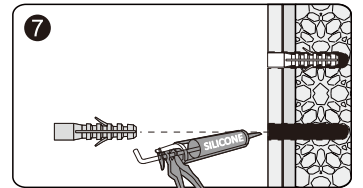
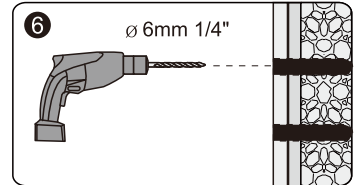
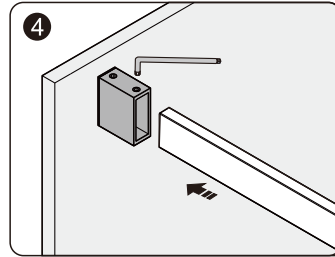
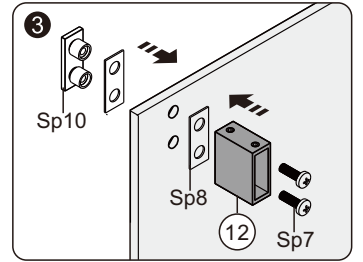
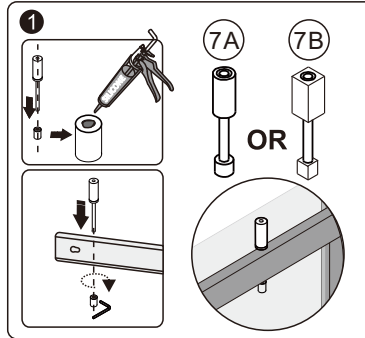
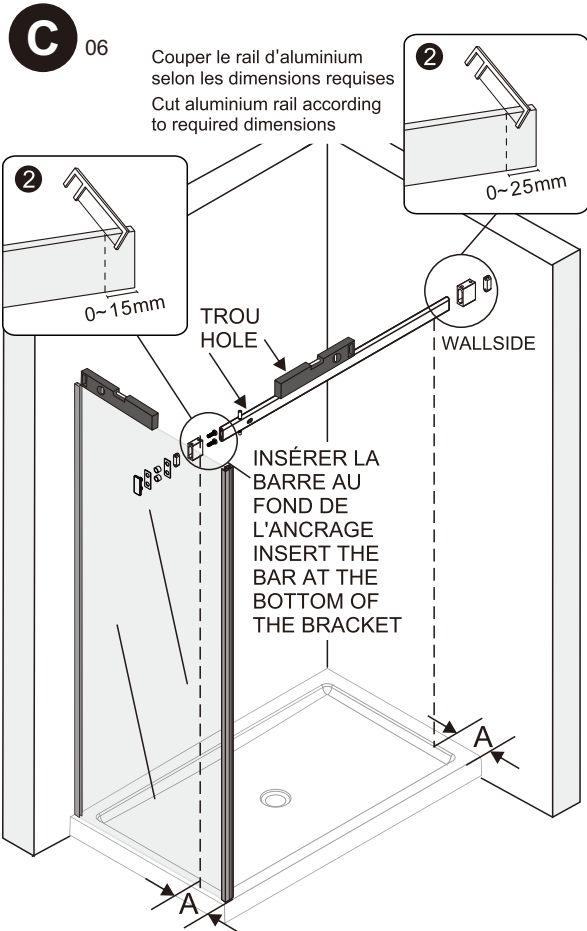


INSTALLATION PANNEAU FIXE / FIXED GLASS INSTALLATION

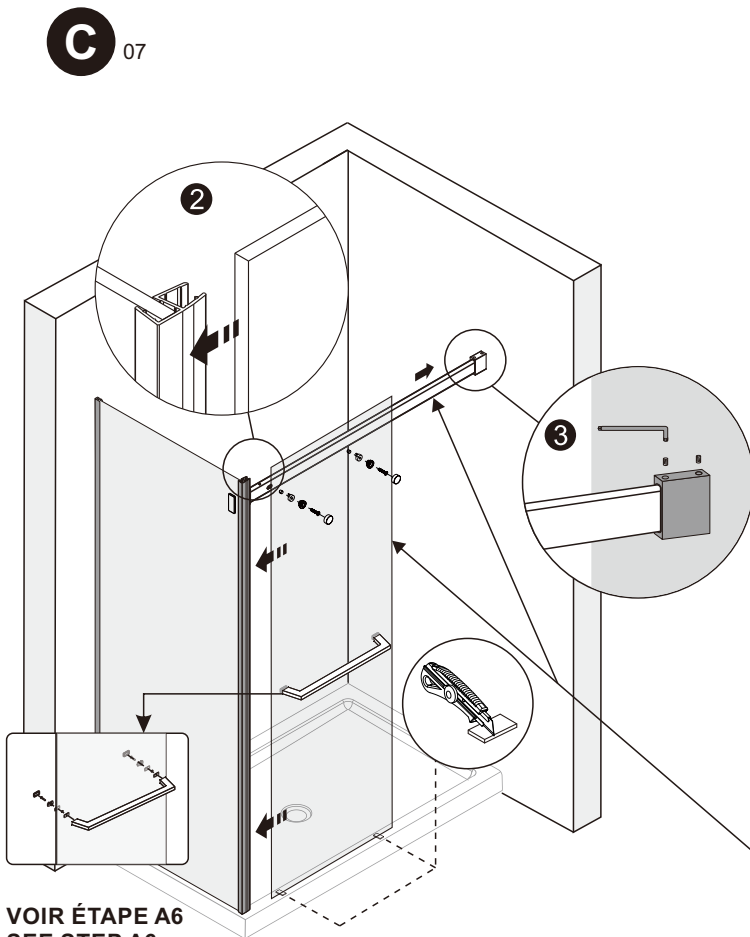
**C** 05



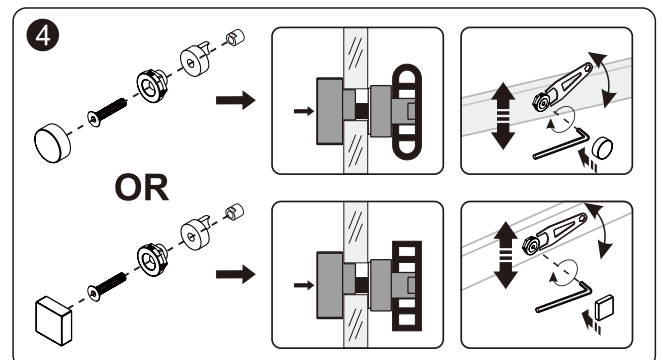
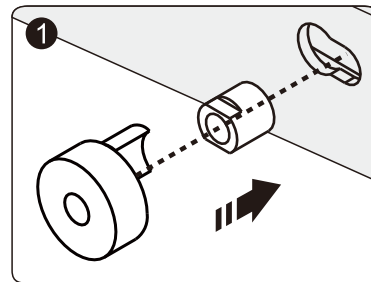
# INSTALLATION PANNEAU FIXE / FIXED GLASS INSTALLATION



## SUITE / CONTINUED

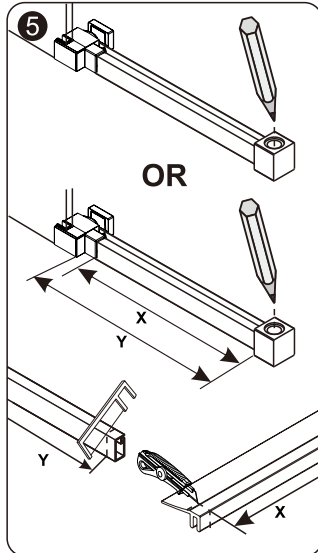
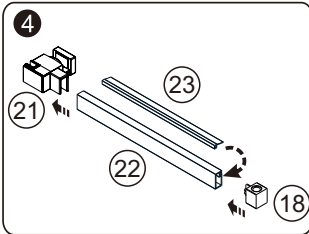
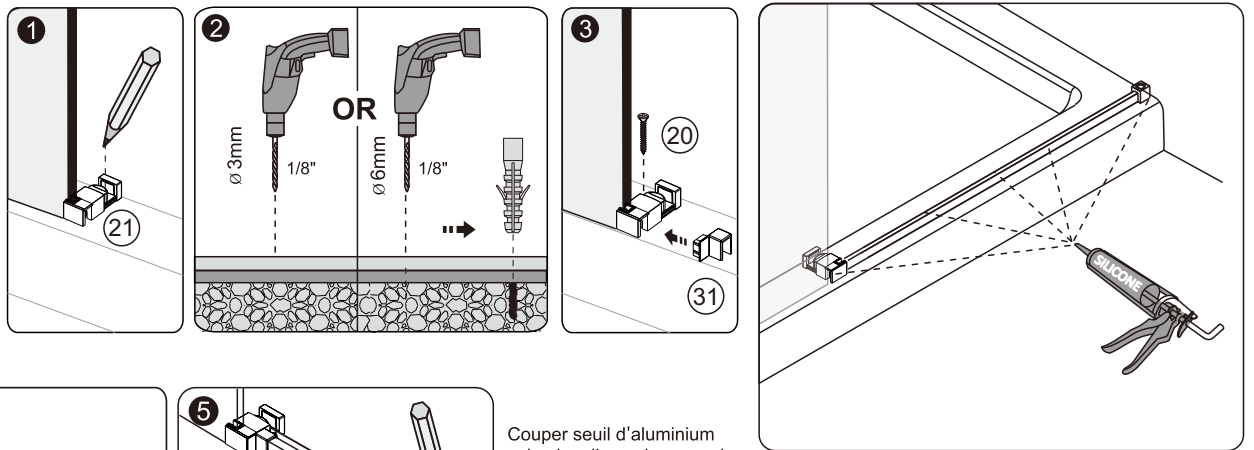


INSÉRER AVANT DE POSER LA VITRE  
INSERT BEFORE INSTALLING THE GLASS



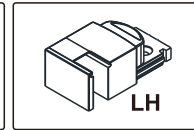
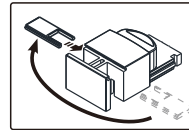
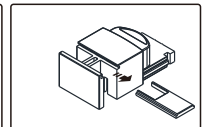
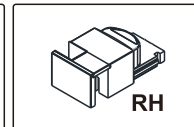
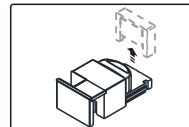
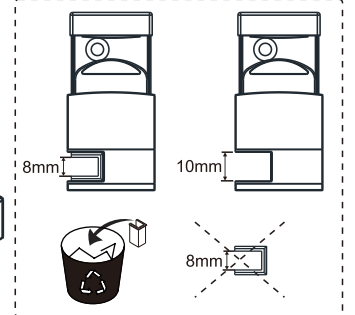
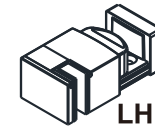
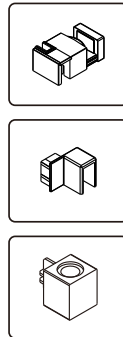
# INSTALLATION PANNEAU FIXE / FIXED GLASS INSTALLATION

**C** 08



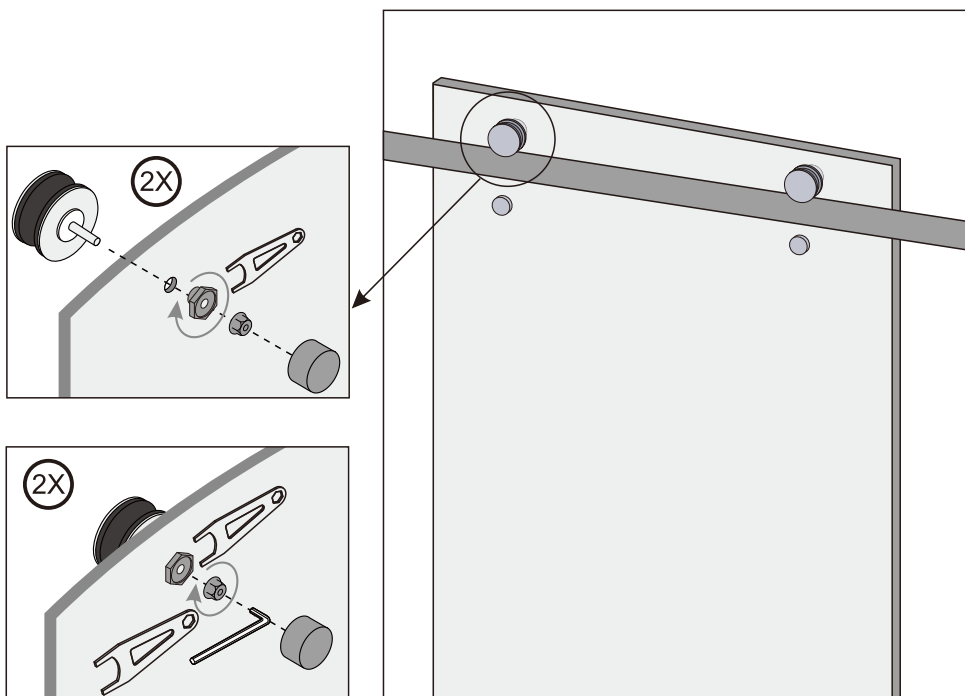
Couper seuil d'aluminium selon les dimensions requises

Cut aluminum threshold according to required dimensions

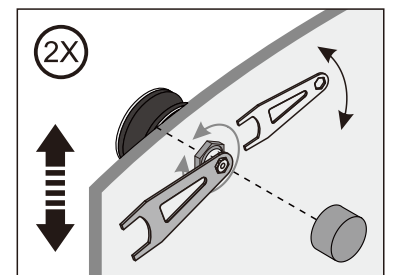


# INSTALLATION PORTE / DOOR PANEL INSTALLTION

**C** 09

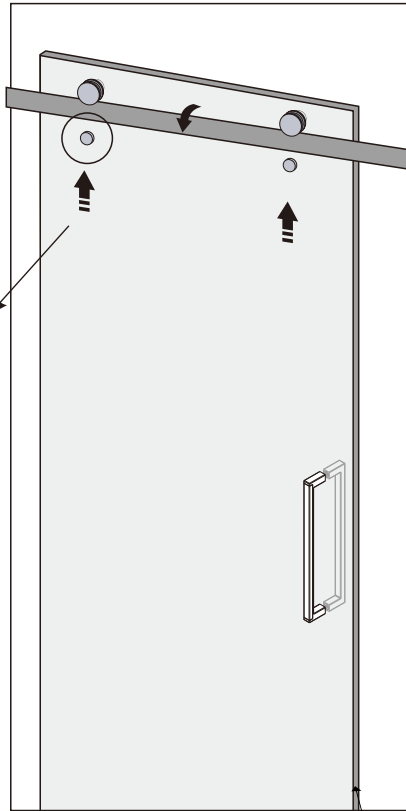
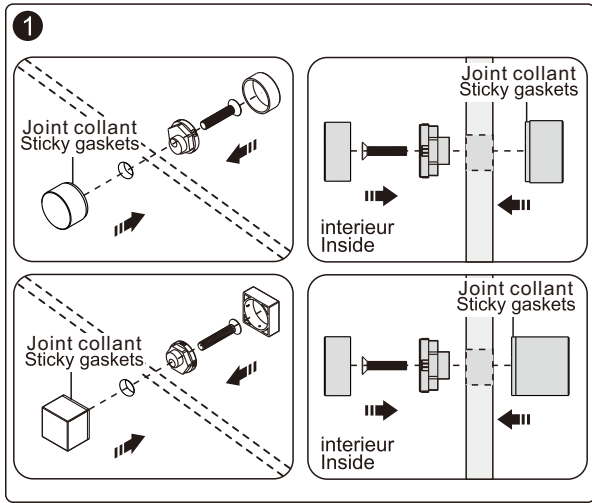
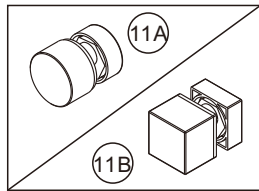


Adjustment / Ajustement



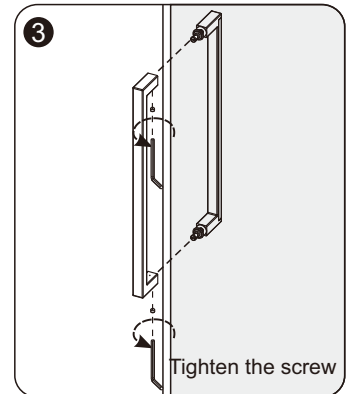
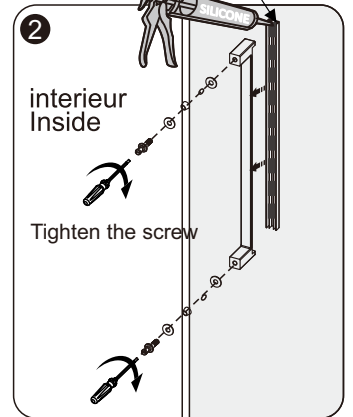
AJUSTER PARALLÈLE AU MUR  
ADJUSTED PARALLEL TO THE WALL

**C** 10



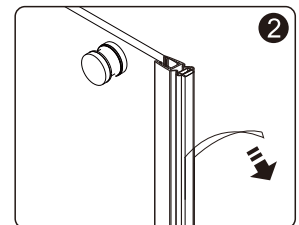
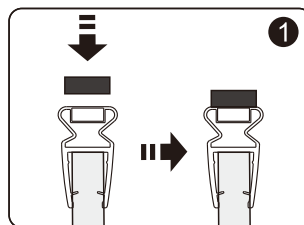
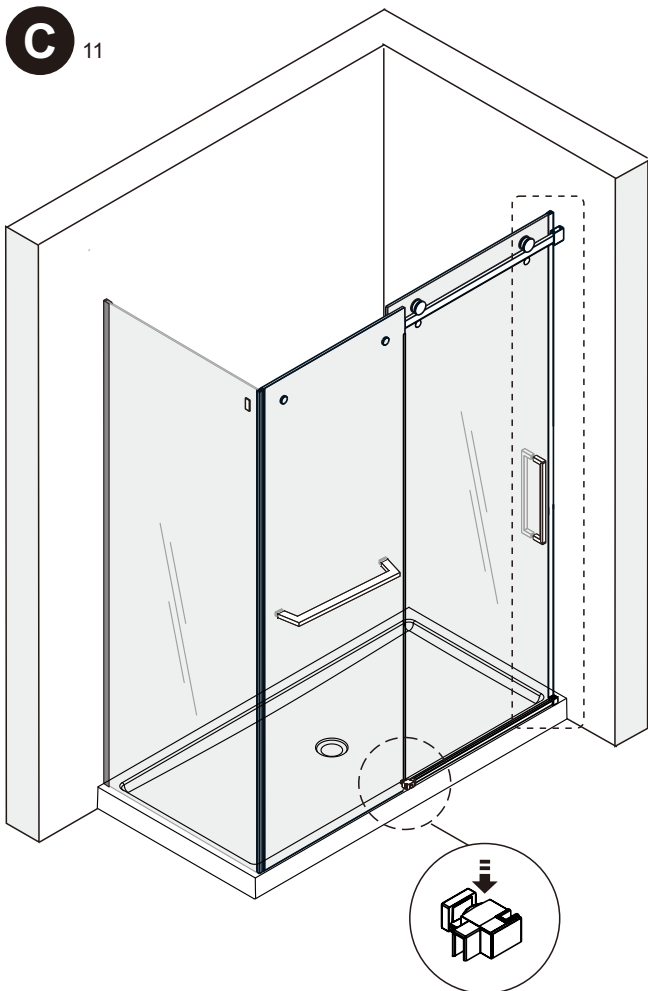
AJUSTER PARALLÈLE  
AU MUR  
ADJUSTED PARALLEL  
TO THE WALL

Utilisez le couvert de poigné optionnel maintenant, si applicable.  
Use the optional handle cover now, if applicable.



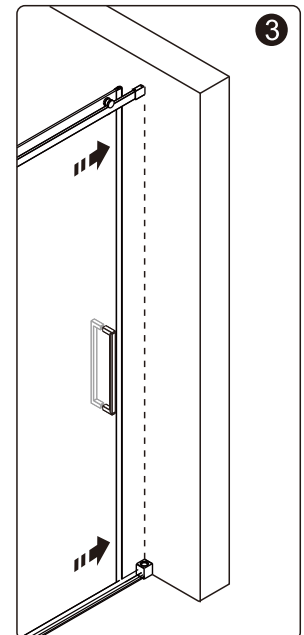
INSTALLATION AIMANTS / MAGNET INSTALLATION

**C** 11



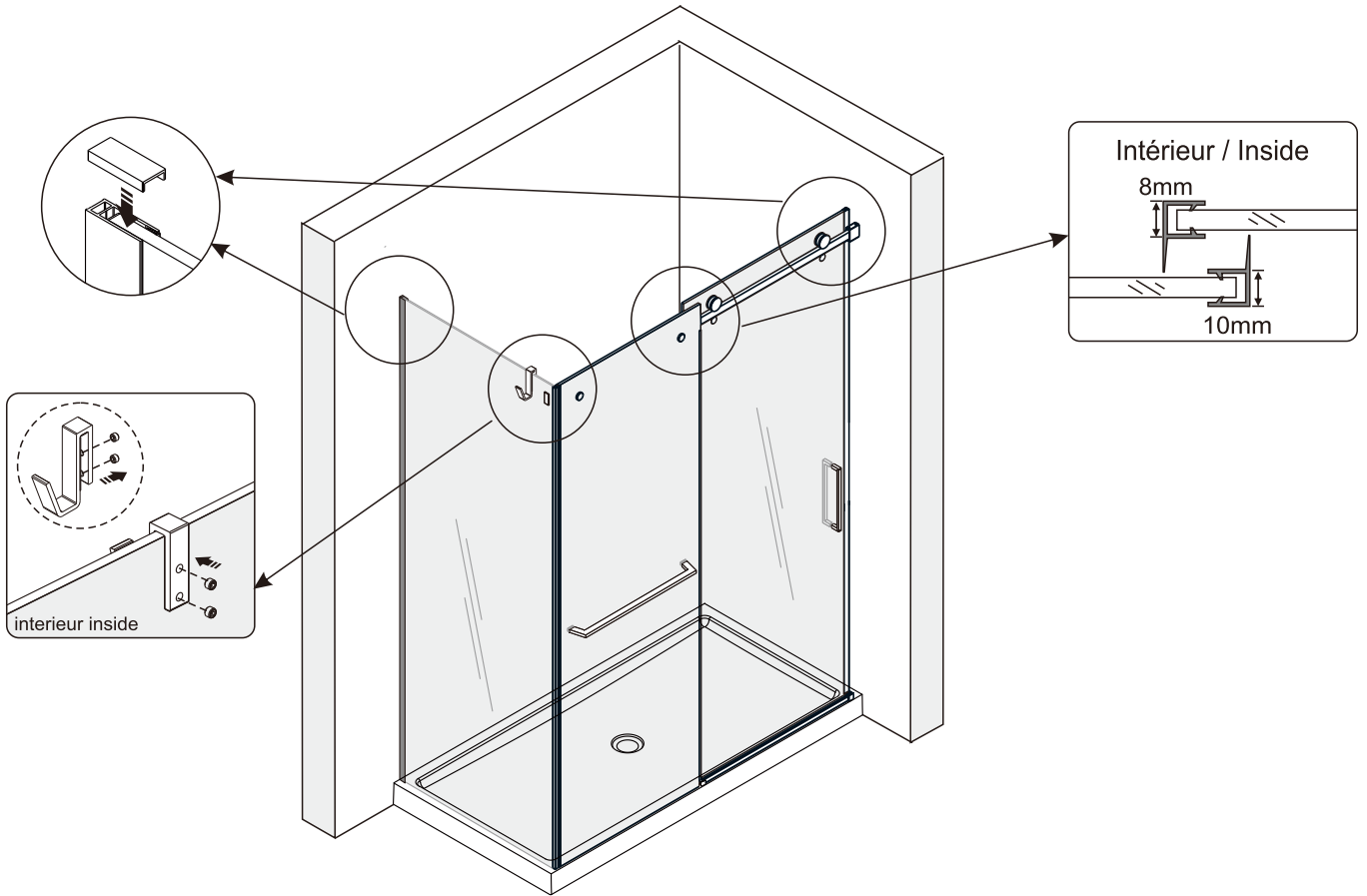
Nettoyer le mur avec un produit à base d'alcool avant de fixer l'aimant  
Appuyer fermement sur l'aimant pour le coller

Clean the wall with alcohol based product before fixing the magnet  
Press strongly to fix the magnet



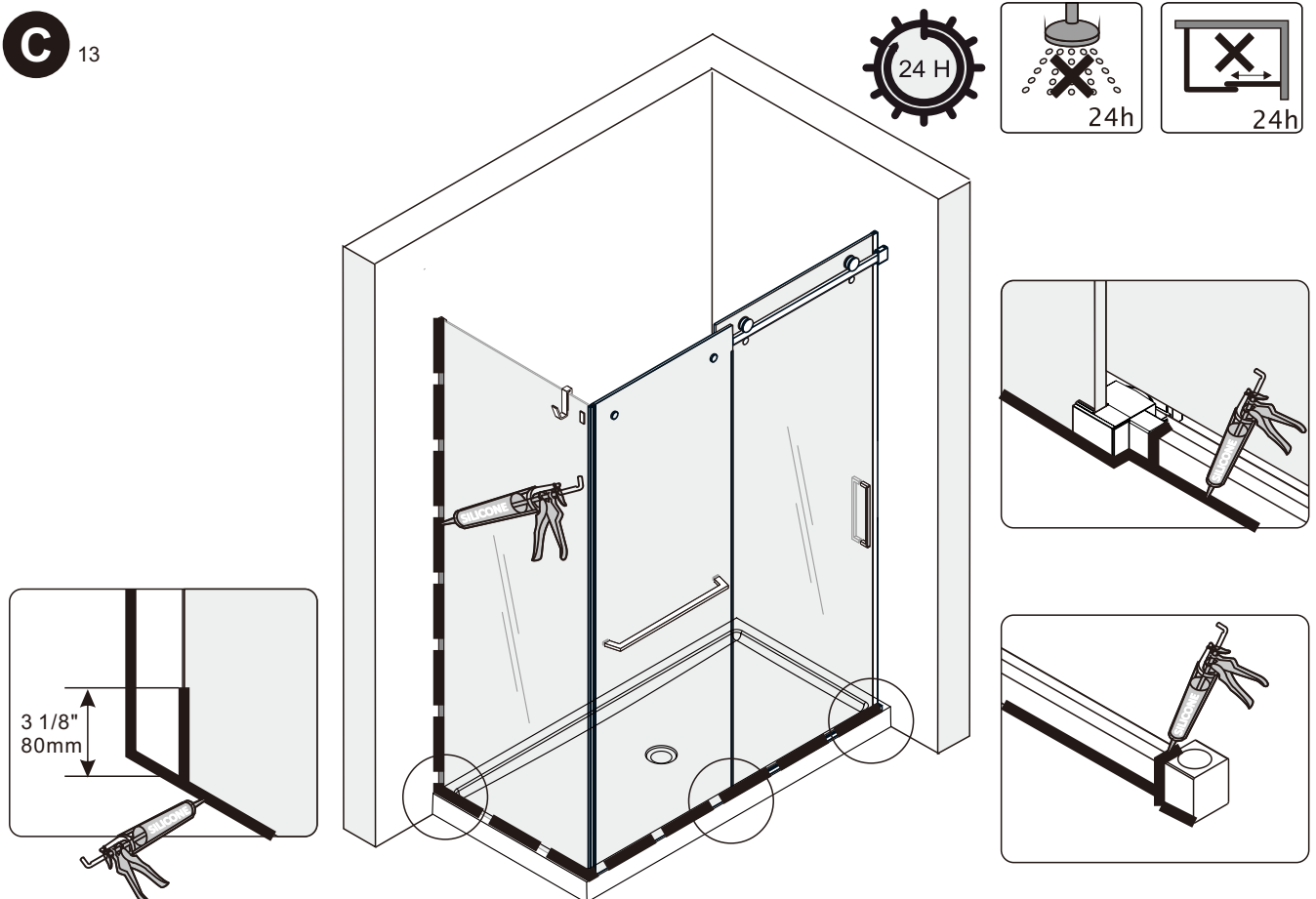


**C** 12



SILICONE / CAULKING

**C** 13



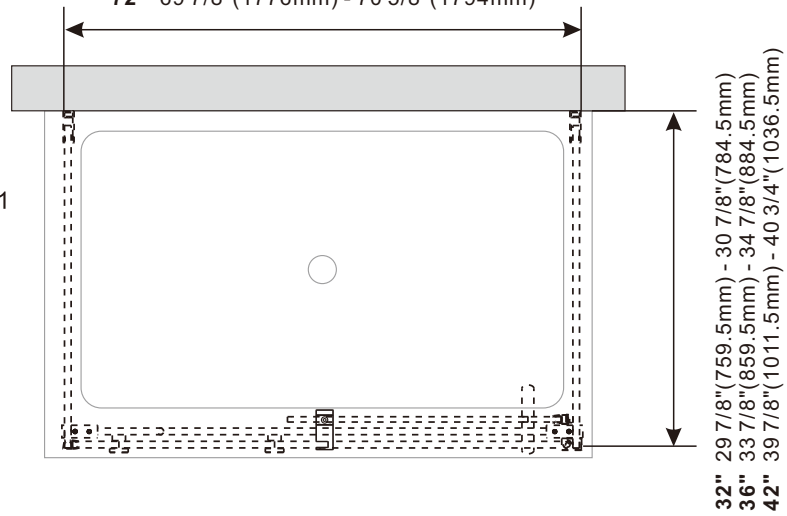
# INSTALLATION EXTRUSION MURALE / WALL JAMB INSTALLATION

**D** 01

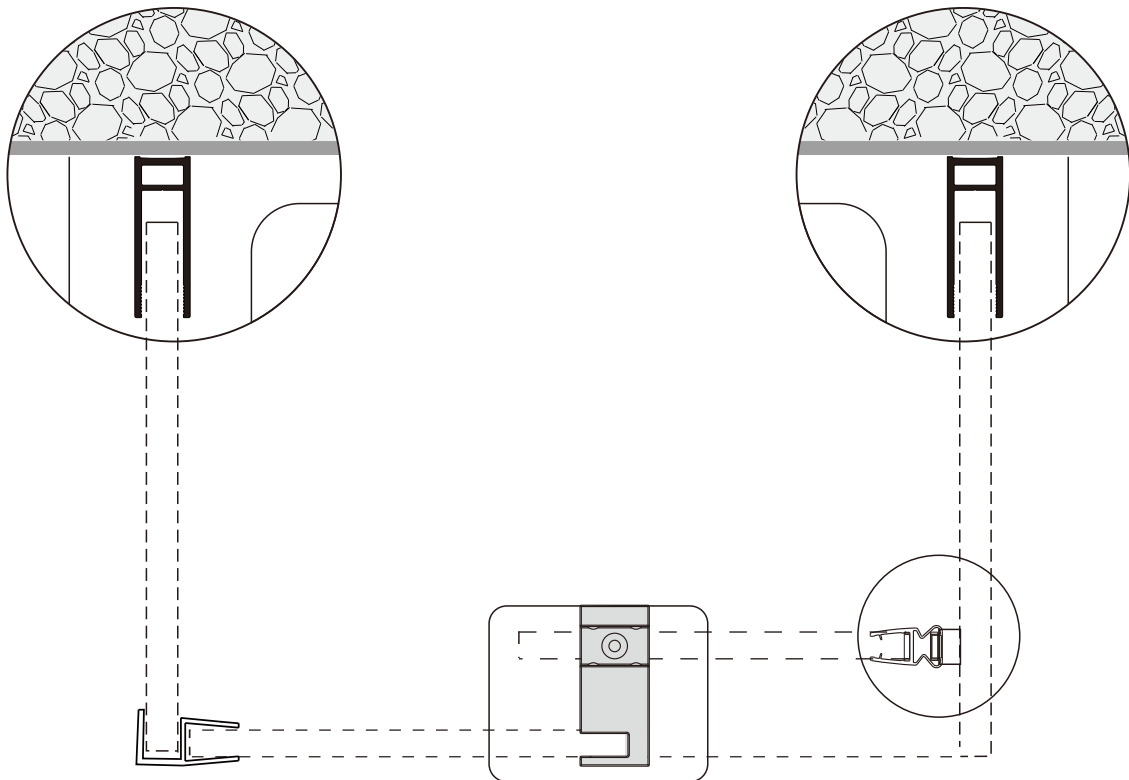
48" 45 3/4"(1162mm) - 46 1/2"(1180mm)  
 54" 51 3/4"(1315mm) - 52 1/2"(1333mm)  
 60" 58"(1472mm) - 58 5/8"(1490mm)  
 72" 69 7/8"(1776mm) - 70 5/8"(1794mm)

Pièce en surplus: 18,19 et 31  
 Pièces requis: 29 et 30

Part in excess: 18,19 and 31  
 Parts required: 29 and 30

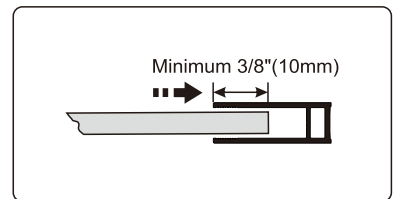
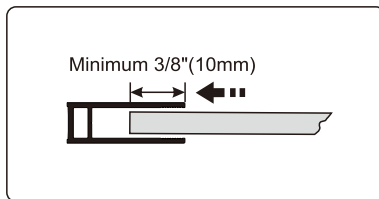
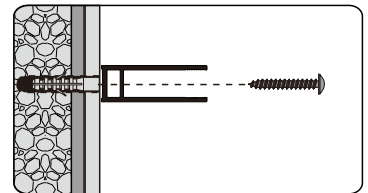
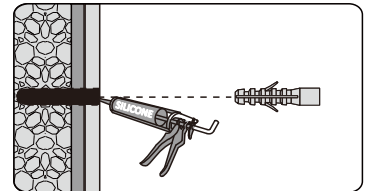
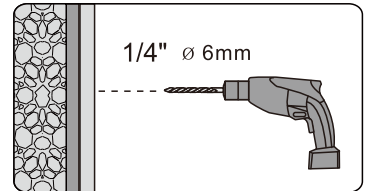
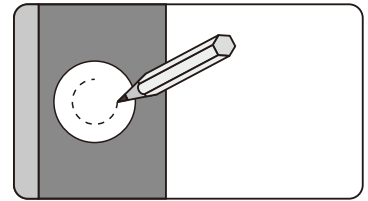
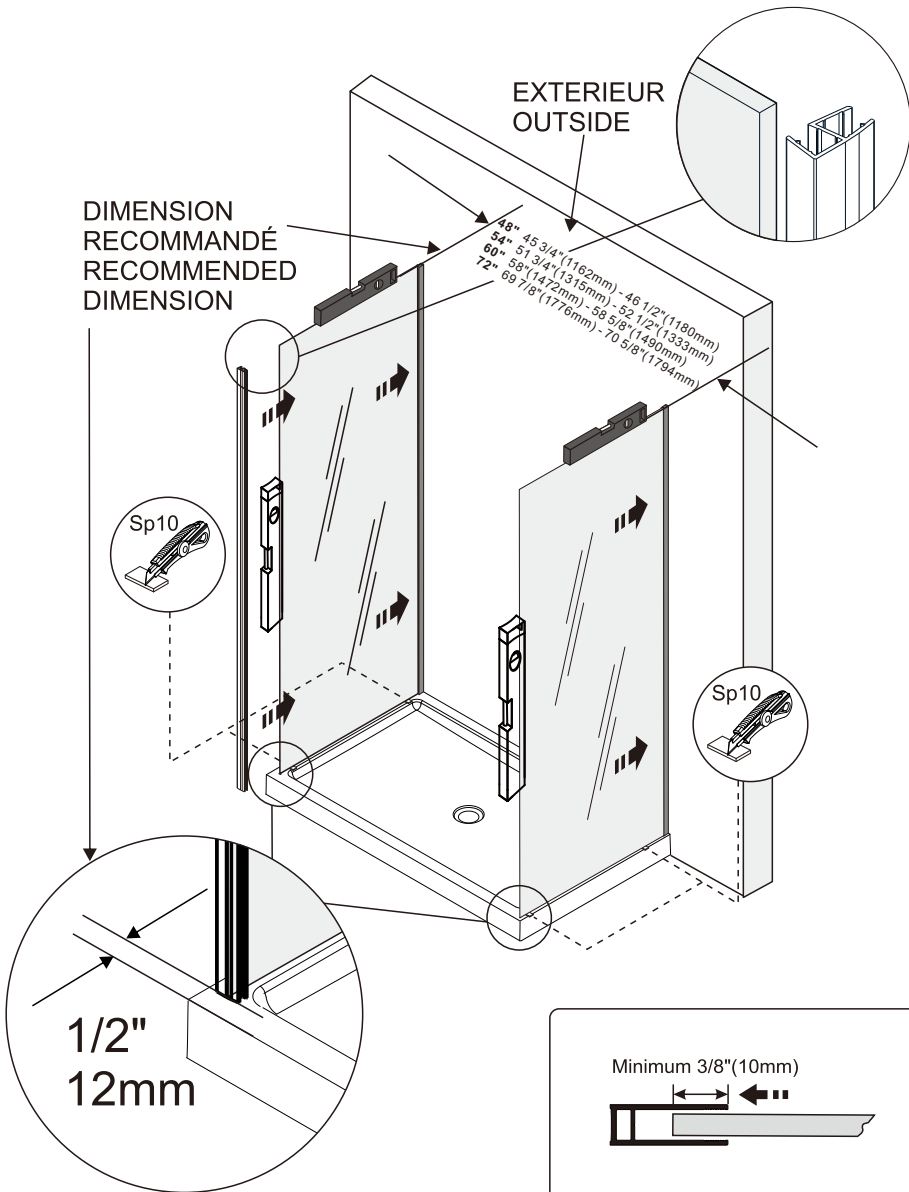


Inverser les étapes pour la porte coulissante a gauche  
 Reverse the steps for the sliding door on the left



# INSTALLATION PANNEAU FIXE / FIXED GLASS INSTALLATION

**D** 02



**Commencez par le bas**  
**Start at the bottom**

interieur  
 Inside

Insérer partiellement le joint de serrage. ajuster et serrer seulement à la fin de l'installation de la porte.

Partially insert gasket. adjust & tighten at the end of door installation.

**Commencez par le bas**  
**Start at the bottom**

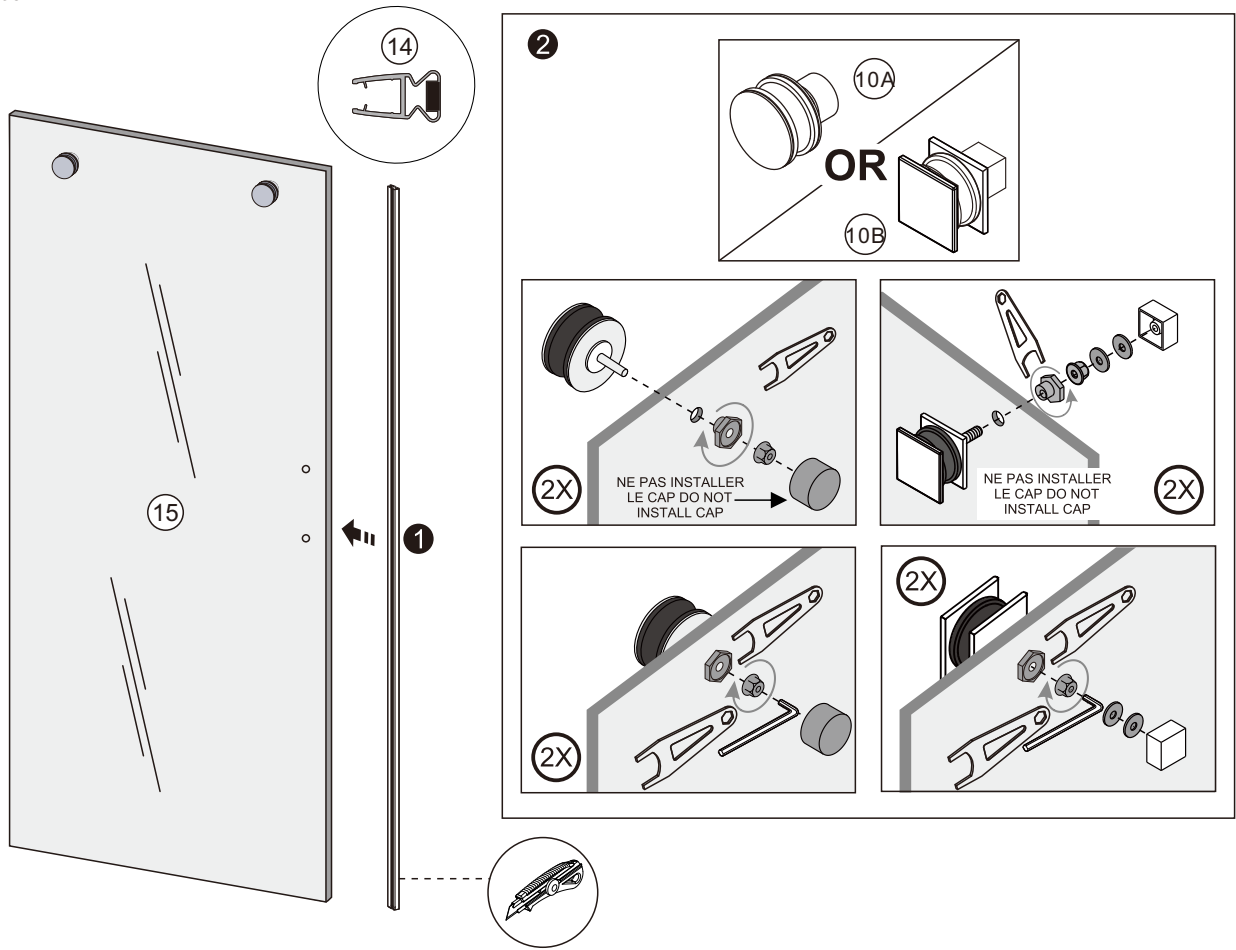
interieur  
 Inside

Insérer partiellement le joint de serrage. ajuster et serrer seulement à la fin de l'installation de la porte.

Partially insert gasket. adjust & tighten at the end of door installation.

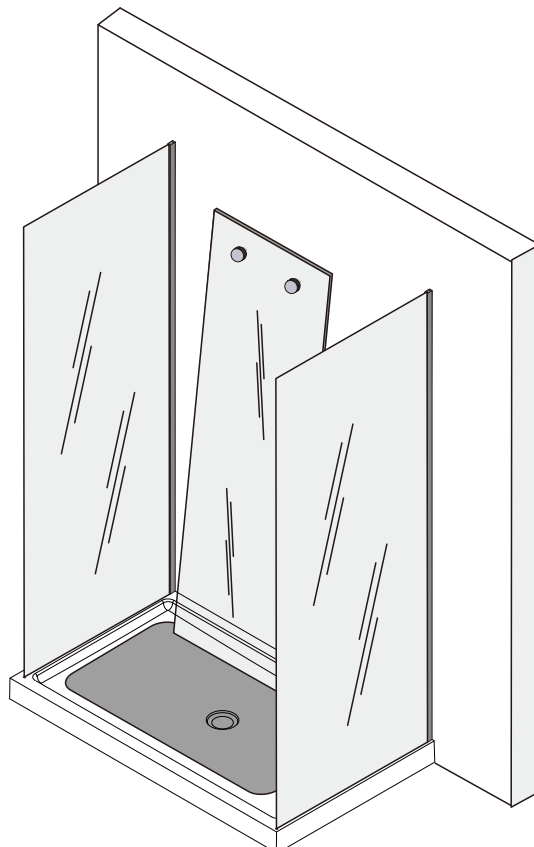
# SUITE / CONTINUED

**D**<sub>03</sub>



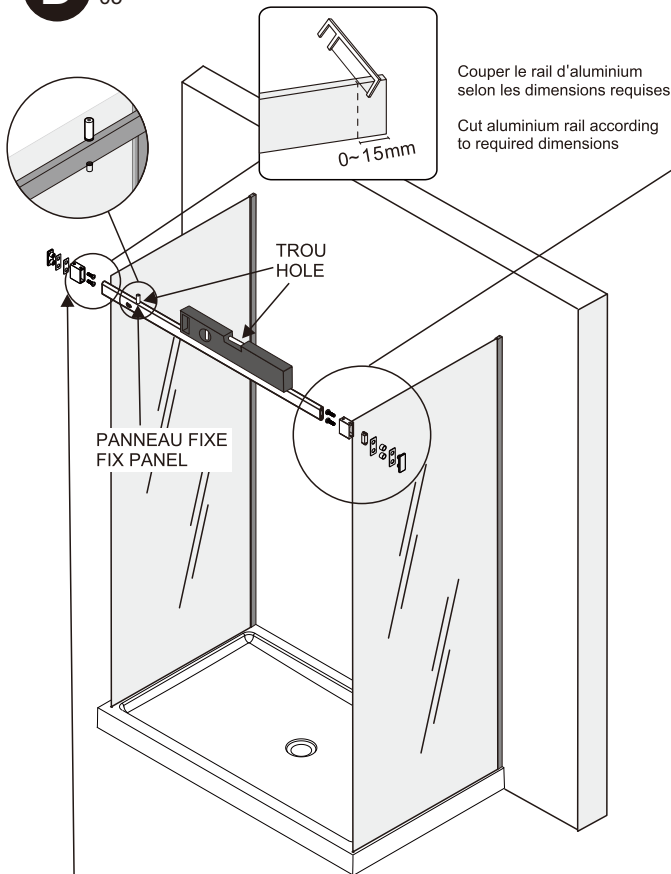
# SUITE / CONTINUED

**D**<sub>04</sub>

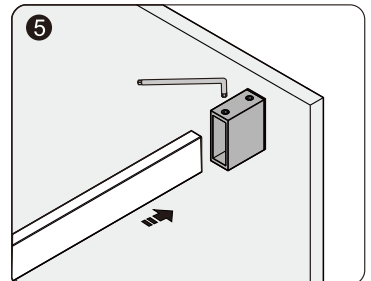
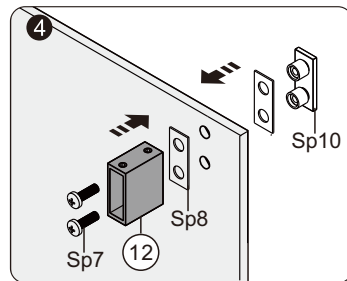
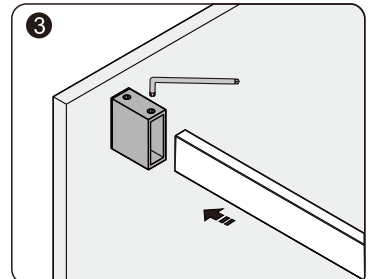
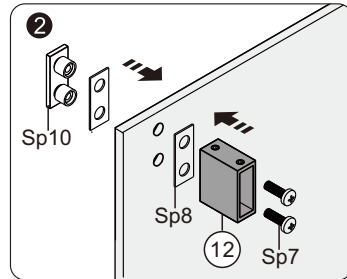
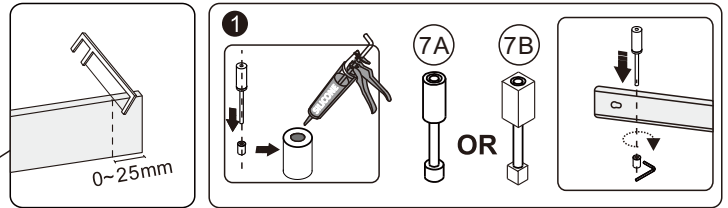


# INSTALLATION PANNEAU FIXE / FIXED GLASS INSTALLATION

**D** 05



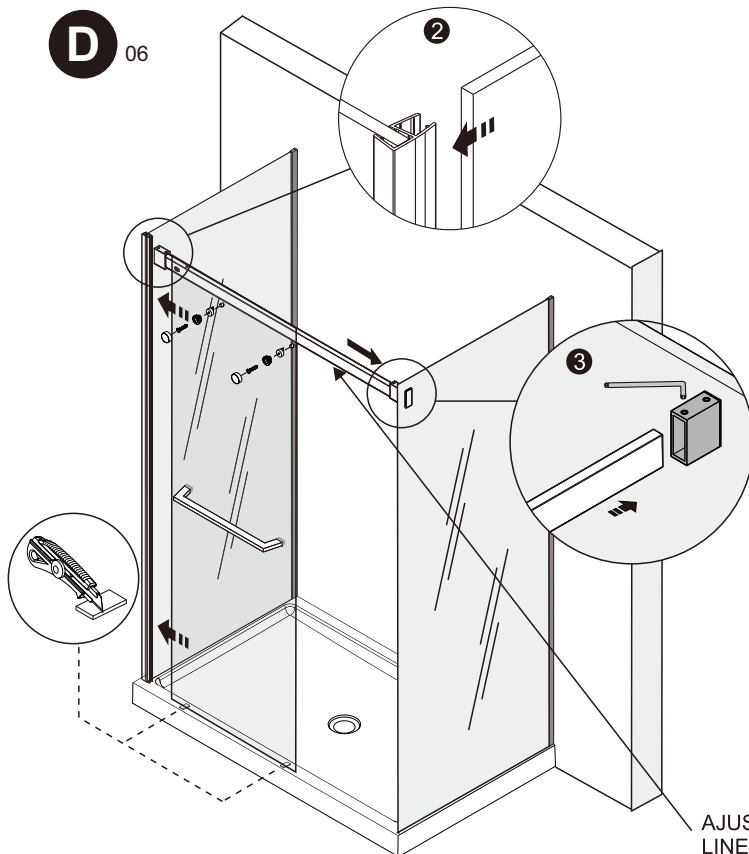
Couper le rail d'aluminium selon les dimensions requises  
Cut aluminium rail according to required dimensions



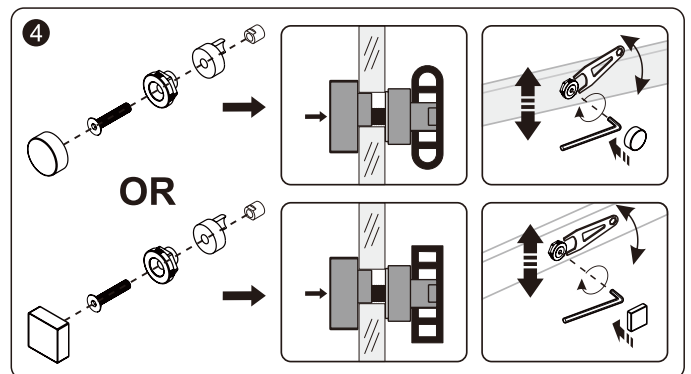
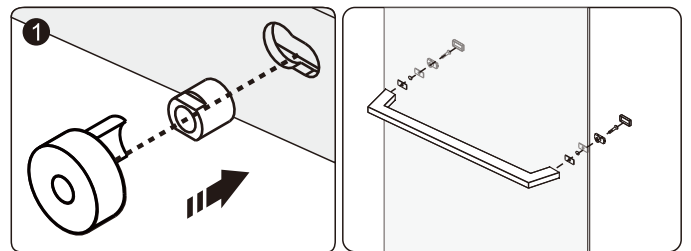
INSÉRER LA BARRE AU FOND DE L'ANCRAGE  
INSERT THE BAR AT THE BOTTOM OF THE BRACKET

## SUITE / CONTINUED

**D** 06



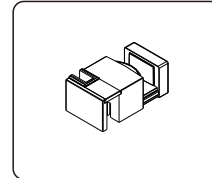
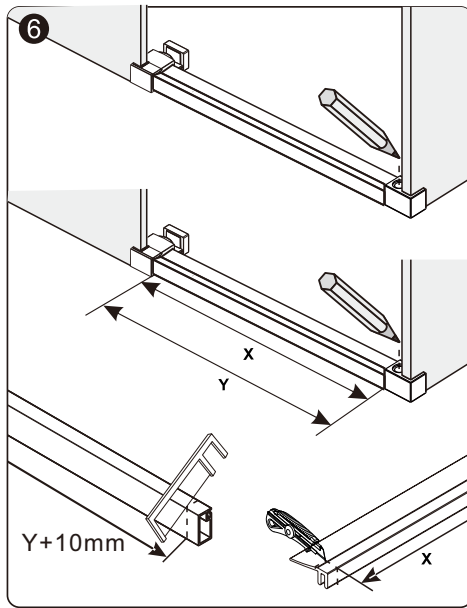
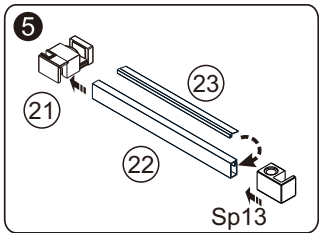
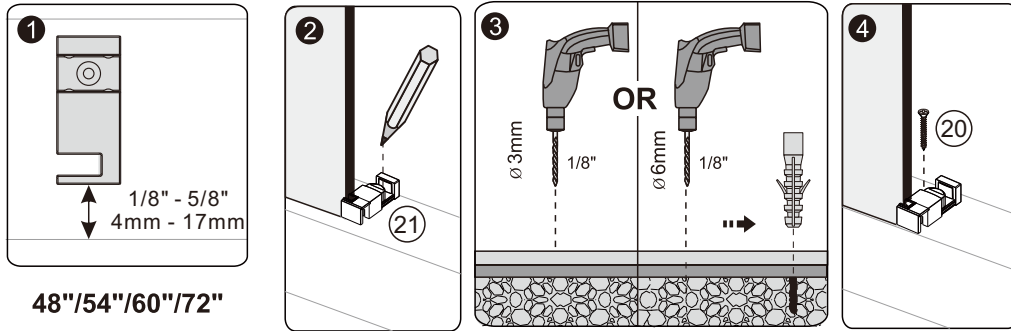
VOIR ÉTAPE A6 / SEE STEP A6



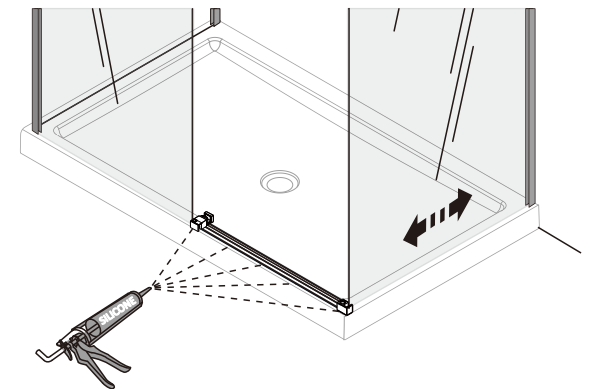
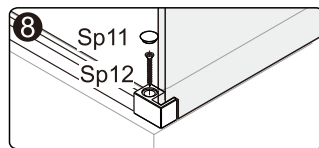
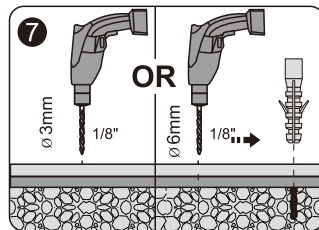
AJUSTER LA BARRE POUR ENLIGNER AVEC LES TROUS DE LA VITRE  
LINE UP THE BAR TO ADJUST WITH THE HOLES OF THE GLASS

# INSTALLATION ANTI-ECLABOUSSURE / BACKSPLASH INSTALLATION

**D** 07



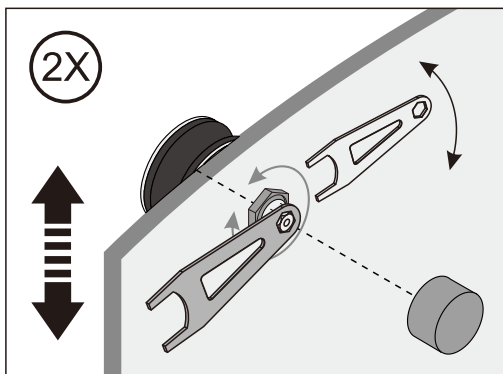
Couper seuil d'aluminium selon les dimensions requises  
Cut aluminum threshold according to required dimensions



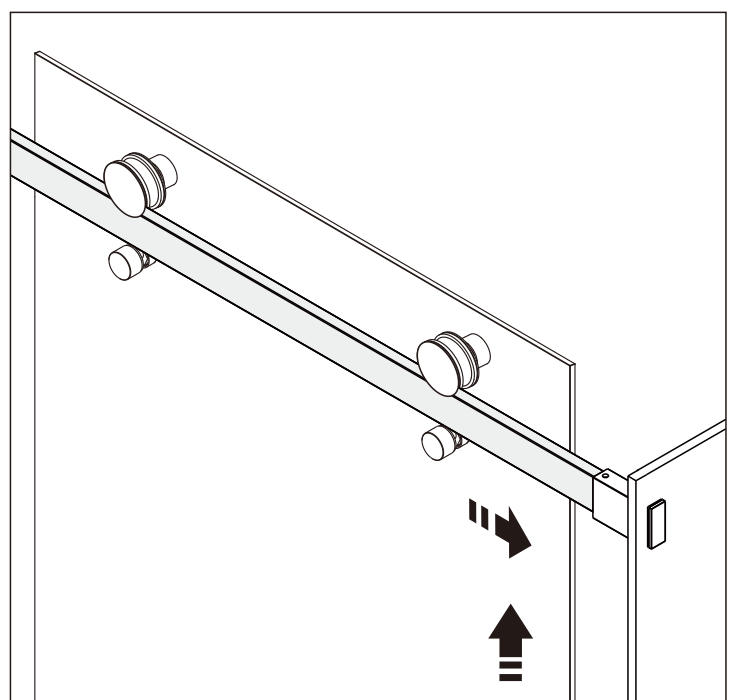
# INSTALLATION PORTE / DOOR PANEL INSTALLTION

**D** 08

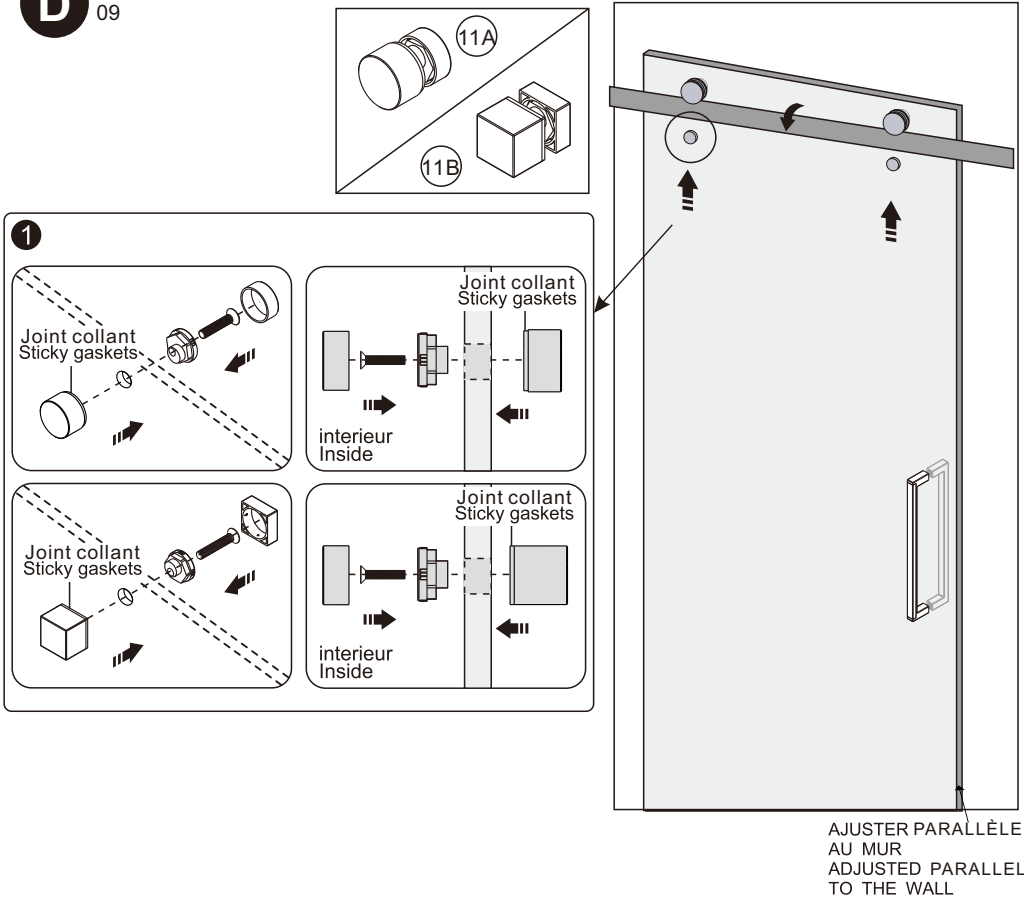
## Adjustment / Ajustement



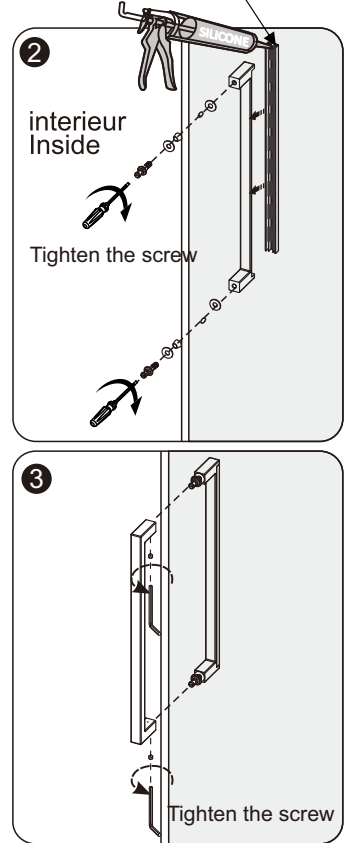
AJUSTER PARALLÈLE À LA VITRE  
ADJUSTED PARALLEL TO THE GLASS



**D** 09

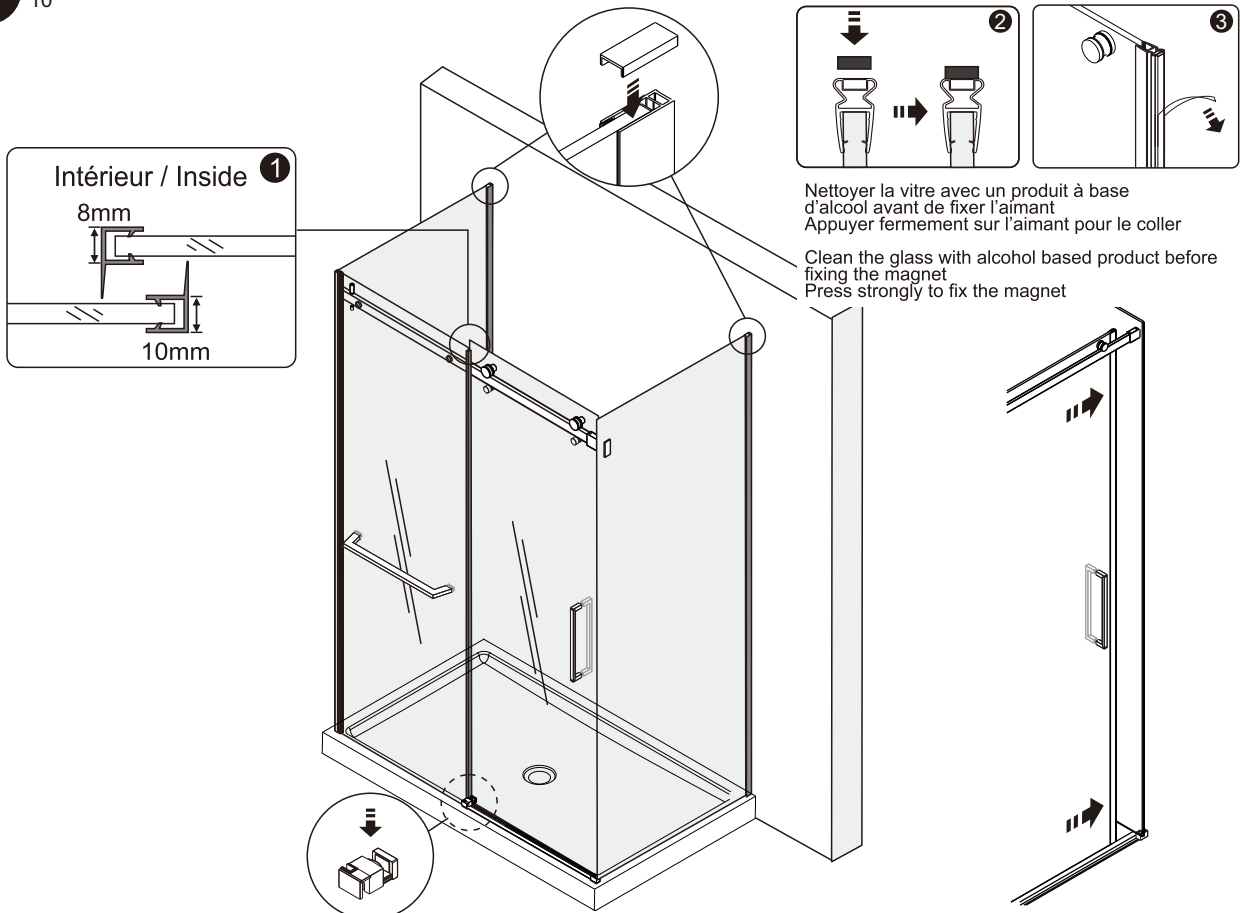


Utilisez le couvert de poigné optionnel maintenant, si applicable.  
Use the optional handle cover now, if applicable.

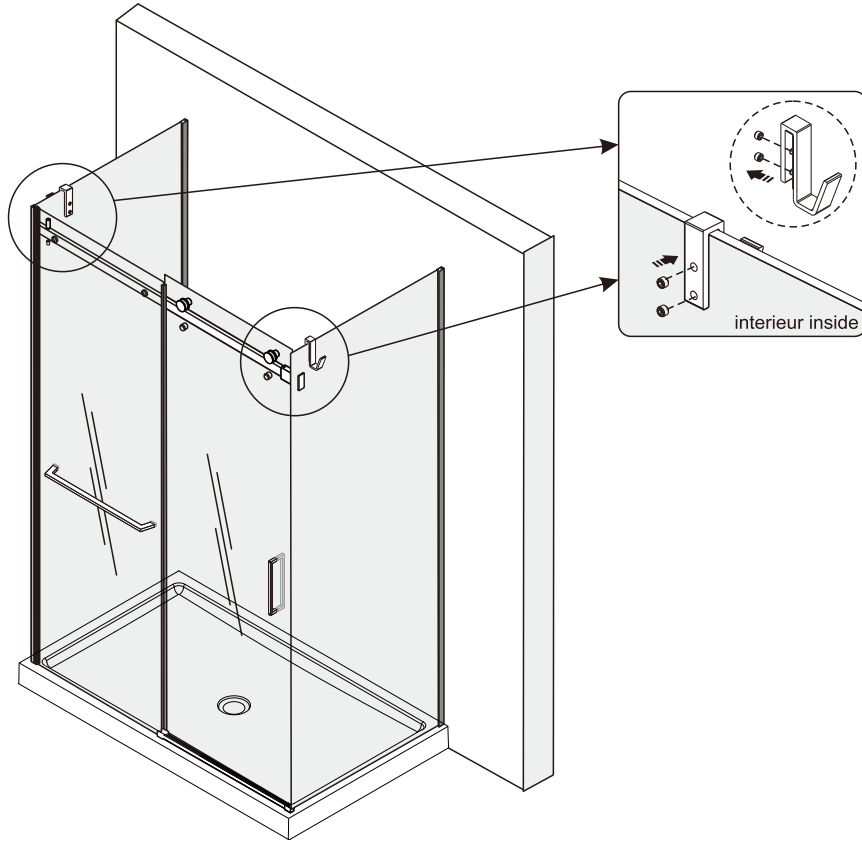


INSTALLATION AIMANTS / MAGNET INSTALLATION

**D** 10

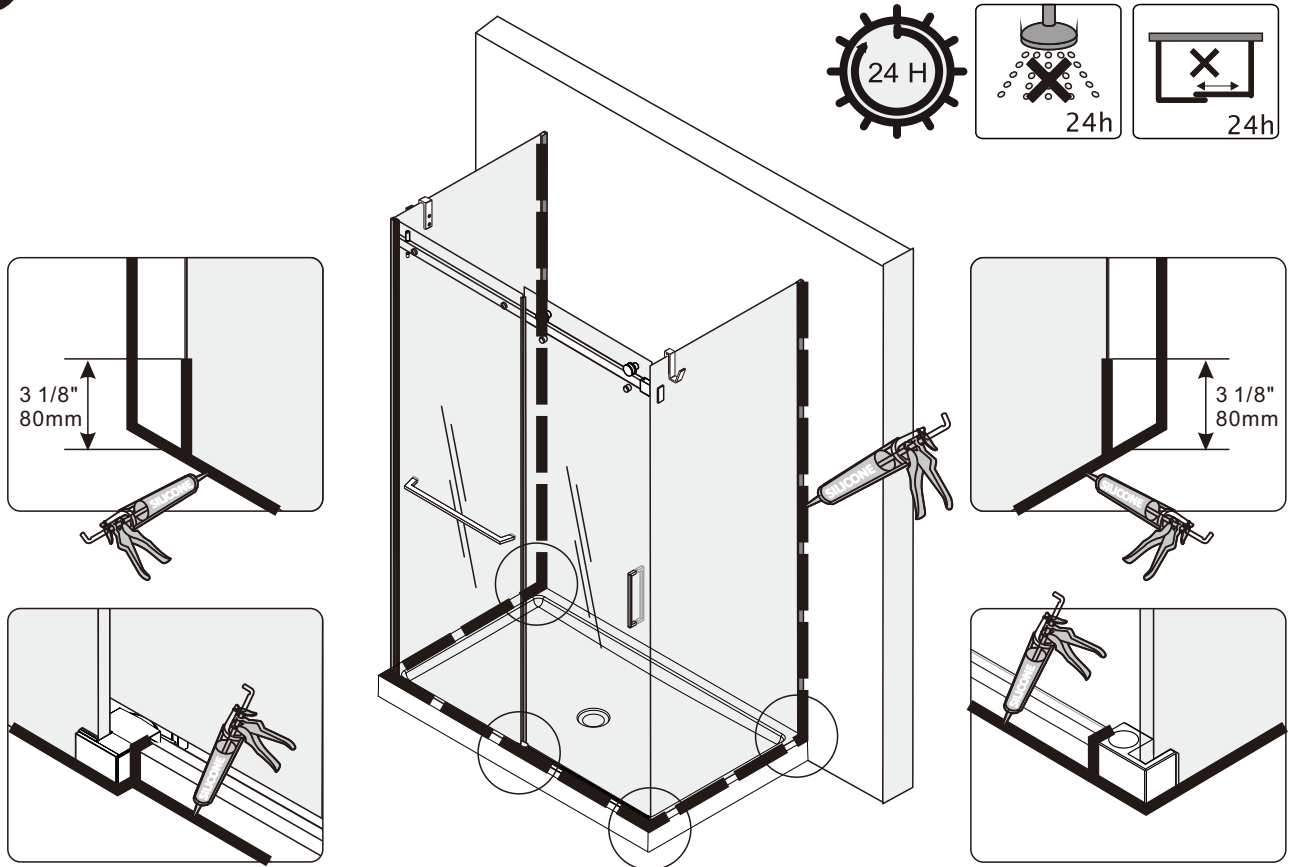


**D** 11



SILICONE / CAULKING

**D** 12





# WARRANTY / GARANTIES

## Warranty Bathtub / Shower

Acrylic	20 years
System and composants	3 years
ADA and / or commercial products	1 year
Shower doors	10 years
Roller and hinges	Lifetime
Slik stone / solid surface	5 years
Slik cast / cast iron	25 years
ZittaClean	10 years
Accessory, drain & niche	5 years
Shower column	10 years
Electronics	1 year

Following the terms and conditions described below, ZittaGroup warrants the product to be free from defects in workmanship from the date of purchase. This warranty applies to the initial date of purchase from an authorized dealer for the owner/end-user only. This warranty cannot be transferred to a third party. This warranty excludes any expenses related to shipping, handling and/or installation fees.

The present warranty does not cover the defects or breaking resulting from any Act of God, accident, catastrophe, abuse, negligence, improper installation, addition or removal of parts or equipment, of misuse, intensive variation of temperature, exposures to chemicals and/or abrasives of any kind, stains caused by different types of water such as ferrous or alkaline water.

ZittaGroup cannot be held responsible for the direct or indirect damage caused by or resulting from fortuitous occurrences, from the expenses of sundries, labor, wastes of time, material or any other cost related to the application or the replacement of the product or one of its components. In the eventuality that a manufacturing defect appears, the owner/enduser must have followed the instructions of installation described in the installation manual, have in his possession the proof of purchase as well as a proof of installation by a professional recognized by the construction industry. ZittaGroup will, at its own discretion, repair or replace the product based on the selling price at the time of purchase. ZittaGroup reserves the right to inspect, on site, the defect by a representative of its choice. Any return of goods will not be accepted without the written authorization from ZittaGroup.

### Care and cleaning

Zitta recommends the use of mild dishwashing liquids or water to keep the surfaces bright and clean. Rinse well and dry with a clean cloth. CAUTION : Powder detergents and liquid abrasive cleaners may damage surfaces. Do not allow the visible surfaces to come in contact with corrosive products such as drain cleaners. DO NOT USE : Cleaning agents that contains chlorides, alcohol, ammonia or mineral essences, steel wool, scouring pad or wire brushes.

## Garantie Baignoire / Douche

Acrylique	20 ans
Système et composants	3 ans
Produits ADA et / ou commerciaux	1 an
Porte de douche	10 ans
Roulettes et pentures	À vie
Slik stone / solide surface	5 ans
Slik cast / fonte	25 ans
ZittaClean	10 ans
Accessoire, drain & niche	5 ans
Colonne de douche	10 ans
Électroniques	1 an

Suite aux conditions et aux termes décrits ci-dessous, ZittaGroup garantit que le produit vendu est conforme à ses spécifications et qu'au moment de la vente, le produit est exempt de tout vice et/ou défaut de fabrication. Cette garantie n'est applicable que pour le premier acheteur/utilisateur et ce pour la première année à partir de la date d'achat. Cette garantie ne peut être transférée à une tierce personne. Cette garantie exclue tout frais relié au déplacement, frais d'installation et/ou désinstallation et aux frais de transport.

La présente garantie ne couvre pas les défauts ou bris résultant d'Acte de Dieu, d'accident, de catastrophe, d'abus, de négligence, d'une installation non conforme, de l'ajout ou de la suppression de pièce ou équipement, d'une mauvaise utilisation, de variation de température intense, d'exposition aux produits chimiques et a des abrasifs de tout genre ou de tache provoquée par différents types d'eau tel une eau ferreuse ou alcaline.

ZittaGroup ne peut être tenu responsable des dommages directs ou indirects causés ou résultant de cas fortuits, des frais de main d'oeuvre, frais divers, perte de temps, matériaux ou autres coûts relatifs à l'application ou au remplacement du produit ou à l'une de ses composantes. Dans l'éventualité ou un défaut de fabrication se manifeste, l'acheteur/utilisateur devra avoir suivi les instructions d'installation inscrites au manuel d'instruction, devra présenter une preuve d'achat ainsi qu'une preuve d'installation par un professionnel reconnu par l'industrie de la construction. ZittaGroup pourra à son entière discrétion, réparer ou remplacer le produit sur une base au prorata du prix alors en vigueur. ZittaGroup se réserve le droit de faire inspecter, sur le site, la défectuosité par un représentant de son choix. Aucun retour ne sera accepté sans l'autorisation au préalable de ZittaGroup.

### Nettoyage et entretien

Zitta recommande l'utilisation de détergents liquides doux pour vaisselle ou d'eau afin de garder une surface propre et brillante. Rincer très bien et assécher avec un chiffon propre. ATTENTION : Les détergents en poudre ou liquides abrasifs peuvent endommager les surfaces. Ne jamais mettre en contact avec des produits corrosifs tel que les produits de débouchage de drain. NE PAS UTILISER : Des produits nettoyants contenant des chlorures, de l'alcool, de l'ammoniac ou de l'essence minérale. De la laine d'acier, tampon à récurer ou brosses.

### ① Need help? Contact us!

☎ Tel: 1-855- 492-4242 450-704-2323  
☎ Fax: 1-866-735-6885  
✉ Info@zittagroup.com  
🌐 www.zittagroup.com



### ① Besoin d'aide? Contactez nous!

☎ Tel: 1-855- 492-4242 450-704-2323  
☎ Fax: 1-866-735-6885  
✉ Info@zittagroup.com  
🌐 www.zittagroup.com

