

**Caractéristiques :**

- Lavabo en porcelaine de qualité supérieure
- Installation sous-plan
- Avec revêtement protecteur permanent antibactérien NEOPUR<sup>MC</sup>
- Durables et résistants aux rayures et aux éclats grâce à la couche d'émail vitrifié surpassant la compétition
- Surface lisse, brillante et non poreuse
- Dimensions : 20 1/2" x 14 3/8" (520 mm x 365 mm)
- Profondeur du lavabo : 6 1/8" (157 mm)
- Avec trop-plein
- Facile à nettoyer et à entretenir
- Quincallerie pour installation disponible en option (107506)
- Gabarit de découpe inclus



**Couleur (Fini) :**

- Blanc : FU2117-240

**Drains en option :**

- Drains avec élégants cache-drains en porcelaine offerts en 2 finis (AC2142-XXX\*)
- Drains compatibles : AC1327, AC1328, AC1329, AC1330, AC1331 et AC1459

**Certifications :**

Le modèle spécifié rencontre ou dépasse les normes suivantes :



\*XXX signifie que la couleur du fini doit être spécifiée.

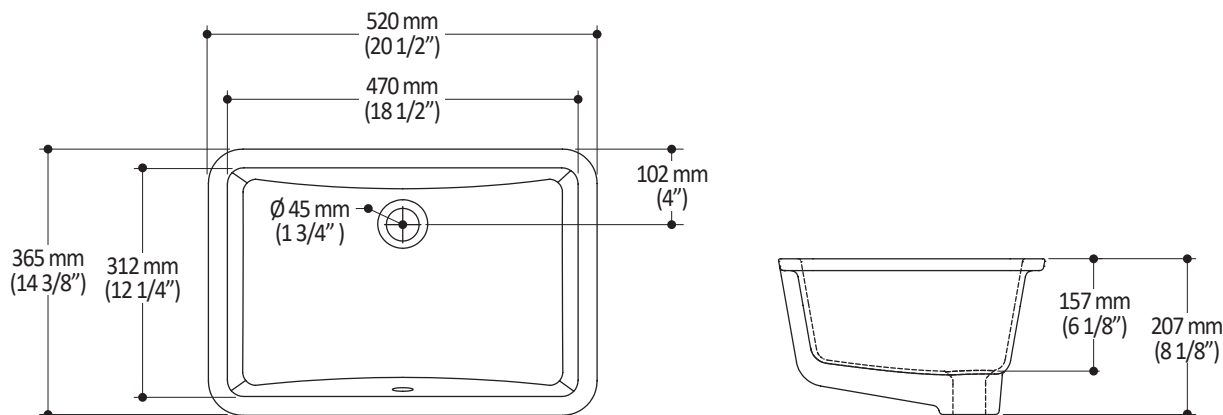
**NOTES D'INSTALLATION**

L'installation doit être conforme aux instructions d'installation fournies avec le produit.

**GARANTIE**

Kalia inc. garantit ses produits contre tout défaut de matériel ou de fabrication dans des conditions normales d'utilisation et d'entretien. **Veillez vous référer à la garantie Kalia comprise avec chacun des produits pour obtenir plus de détails.**

*Dimensions du produit :*



**Important :** Les dimensions du lavabo peuvent varier selon la plage de tolérance définie par la norme ASME A112.19.2 / CSA B45.1. Kalia décline toute responsabilité pour les erreurs de découpe du comptoir découlant d'une utilisation ou d'une interprétation incorrecte des dimensions fournies.