

Materia 32"
Materia 36"
Materia 42"
Materia 48"
Materia 54"
Materia 60"

ZITTACLEAN

Le micro film protecteur formé lors de son application, fera perler l'eau sur le verre afin d'en faciliter l'entretien.

Il est recommandé de passer la raclette après chaque usage.

The micro protective layer formed during its application will make the water bead along the glass for easy maintenance.

We recommend cleaning the door with the squeegee after each use.

L'ENTRETIEN DE VOTRE DOUCHE

Ne jamais utiliser de poudre ou de tampon à récurer. Il suffit de nettoyer la porte avec une solution d'eau et vinaigre, 1 once vinaigre pour 5 onces d'eau. Vous pouvez utiliser un détergent doux mais aucun produit à base d'ammoniaque cela pourrait endommager la surface de la vitre.

THE MAINTENANCE OF YOUR SHOWER

Never use of powder or scouring pads. Simply clean the door with a solution of water and vinegar, 1 to 5. You can use a mild detergent but never use ammoniac, it could damage the glass surface.

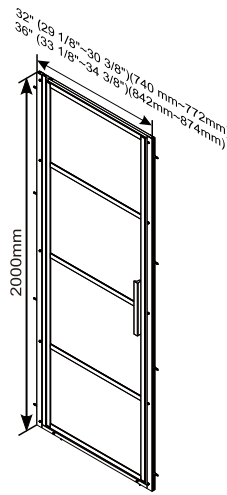
PORTE REVERSIBLE

La porte doit être du même côté que le panneau de retour.
 The door must be the same side as the side panel.

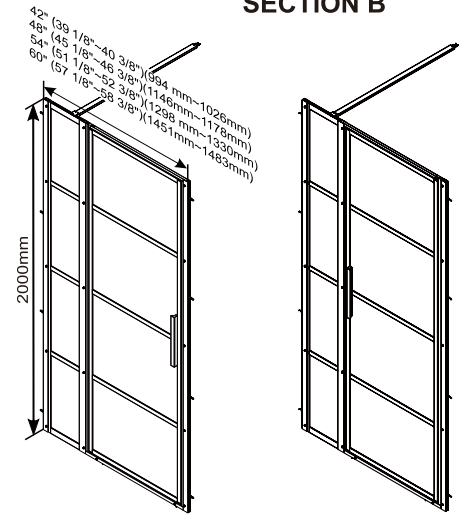
REVERSIBLE DOOR

Les instructions montrés au manuel sont pour le montage de la porte droite.
 The instructions shown in the manual is for the installation of the right door.

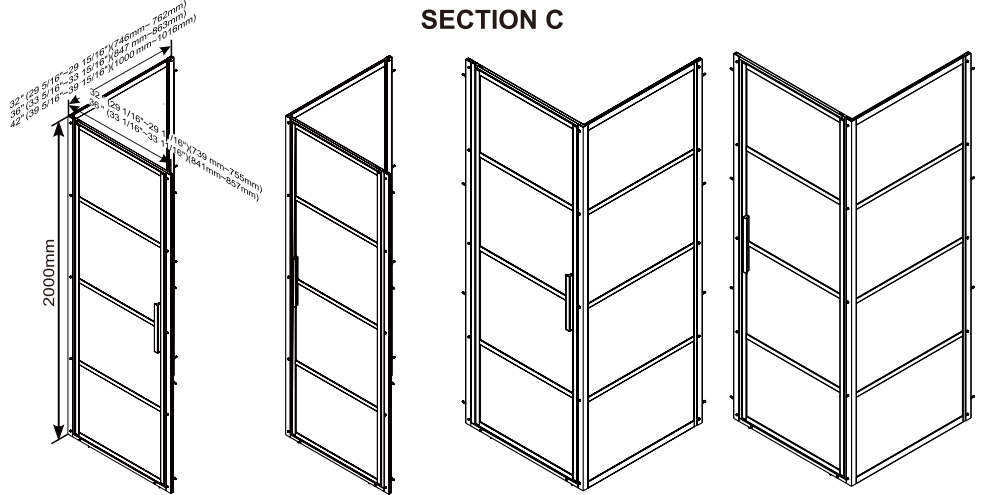
SECTION A



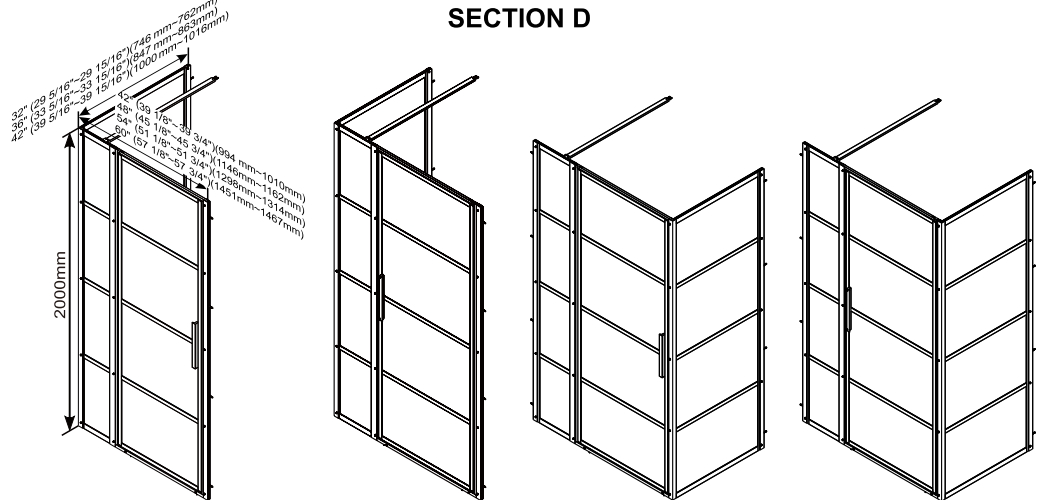
SECTION B



SECTION C



SECTION D



* Les portes sont réversibles gauche - droite / Reversible doors left - right

MANUEL D'INSTALLATION / INSTALLATION MANUAL

IMPORTANT

- Inspecter le produit avant de procéder à l'installation.
- La garantie sera invalide si le produit a été installé avec des défauts apparents.

ATTENTION

- Lors de l'installation, l'application de silicone doit être à l'extérieur de la douche, car si appliqué à l'intérieur, cela peut causer des fuites d'eau !
- Veuillez lire attentivement ce manuel d'instruction avant de commencer l'installation.
- Conserver ce manuel pour référence ultérieure.

IMPORTANT

- Thoroughly inspect your product before proceeding with the installation.
- The warranty will be void if the product is installed with a conspicuous defect.

CAUTION

- To prevent leaks, silicone must be applied on the outside of the shower and not on the inside!
- Read all instructions carefully before starting the installation.
- Save this manual for future reference.



GROUPE ZITTA

GROUP



Slik
PORTFOLIO

ACRYLINE

Tel: 1-855-492-4242 450-704-2323

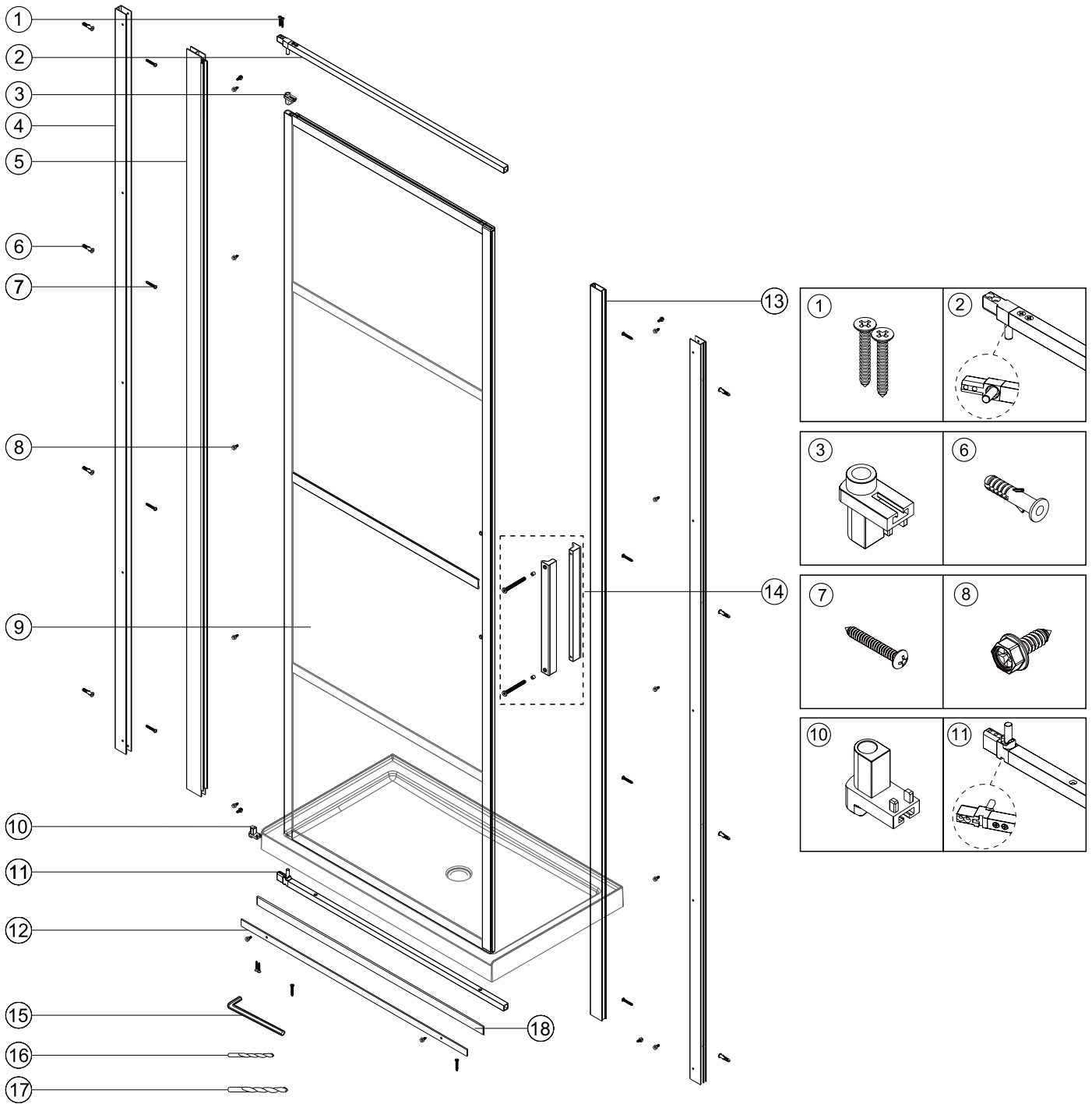
Fax: 1-866-735-6885

Info@zittagroup.com

www.zittagroup.com

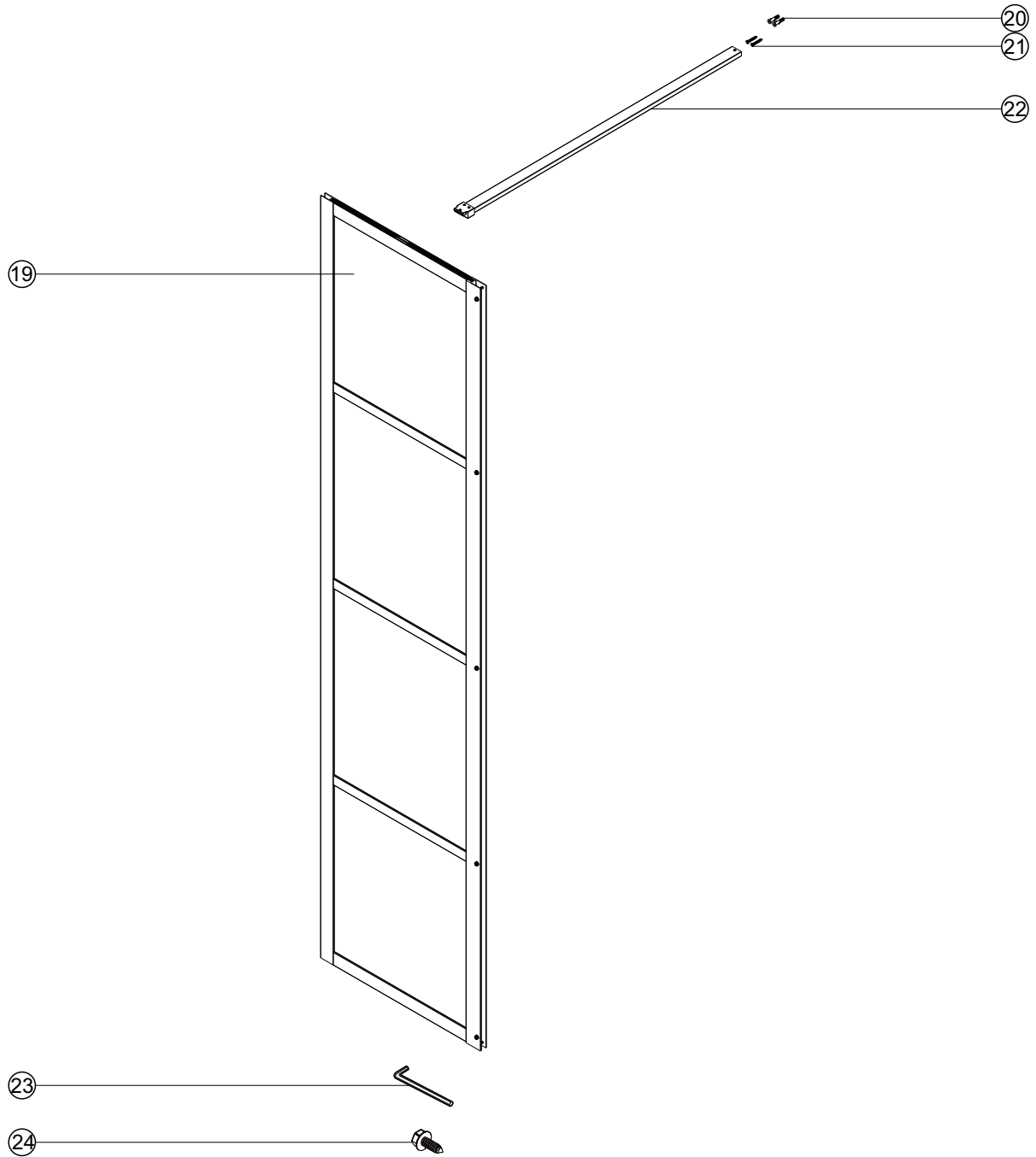
81, Theodore-Viau, Terrebonne,
 Quebec, Canada, J6Y 0J8

CONTENU / PARTS LIST



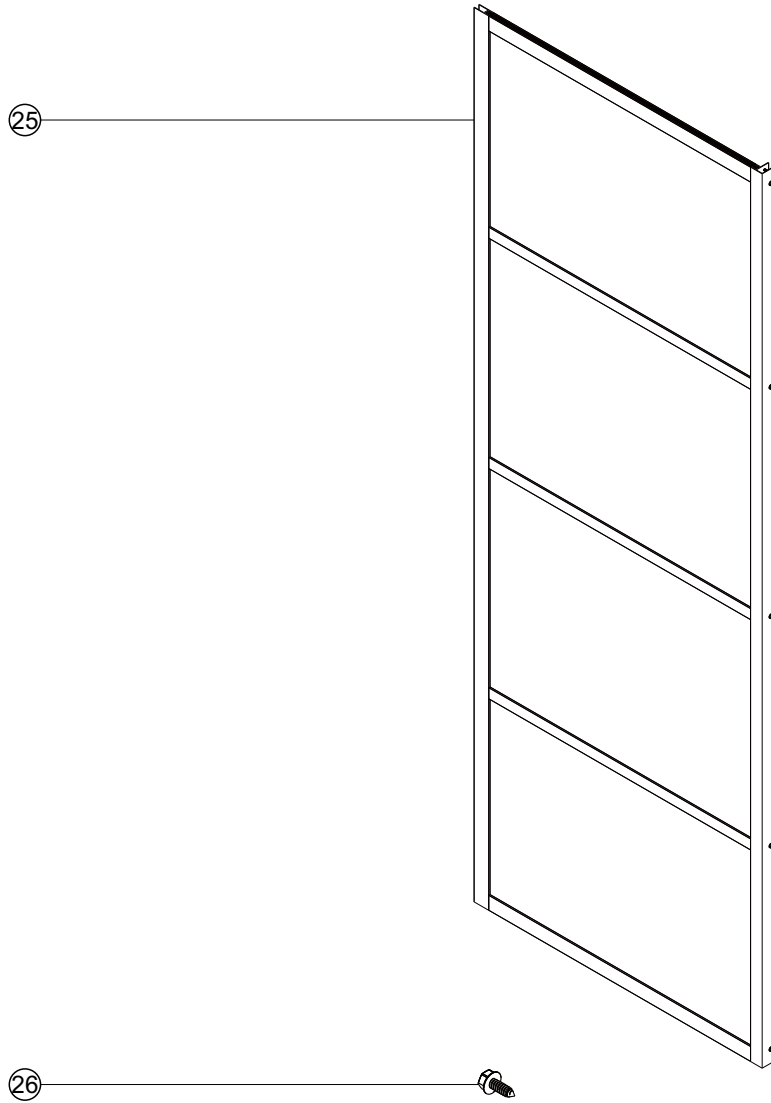
Numéro NO	Qté Qty	Description	32"Code	36"Code	Numéro NO	Qté Qty	Description	32"Code	36"Code
1	6	Vis en V 6 x 1 3/8 Flat screw 6 x 1 3/8	PV002999	PV002999	10	1	Pivot de plastique du bas Bottom pivot plastic	PQ028506	PQ028506
2	1	Barre du haut assemblé Top bar assembly	PQ028106	PQ028206	11	1	Barre du bas assemblé Bottom rail assembly	PQ028606	PQ028706
3	1	Pivot de plastique du haut Top pivot plastic	PQ028306	PQ028306	12	1	Barre d' é tanch é it é Sealing bar	PQ028806	PQ028906
4	2	Extrusion murale Chrome Chrome Wall Channel	PA004806	PA004806	13	1	extrusion d' aimant assemblé Magnet profile assembly	PQ029006	PQ029006
5	1	Extrusion du pivot assemblé Pivot profile assembly	PQ028406	PQ028406	14	1	Poigné e noir Materia Black handle Materia	PP001506	PP001506
6	8	Cheville murale Wall anchor	PV000199	PV000199	15	1	Kit de clé Allen 2.5mm & 4.0mm 2.5mm & 4.0mm Allen key kit	PT002899	PT002899
7	8	Vis 1 5/8" tête plate 1 5/8" flat head screw	PV000299	PV000299	16	1	Foret 1/8 Drill bit Ø1/8	PT002299	PT002299
8	16	Vis tête hex ST4 X 12 Hex head screw ST4 x 12	PV003099	PV003099	17	1	Foret 3/16 Drill bit Ø3/16	PT002499	PT002499
9	1	Porte clair 6MM assemblé Clear door 6mm assembly	PM002426	PM002526	18	1	Joint de bas de porte Bottom gasket door	PJ013670	PJ013770

CONTENU / PARTS LIST



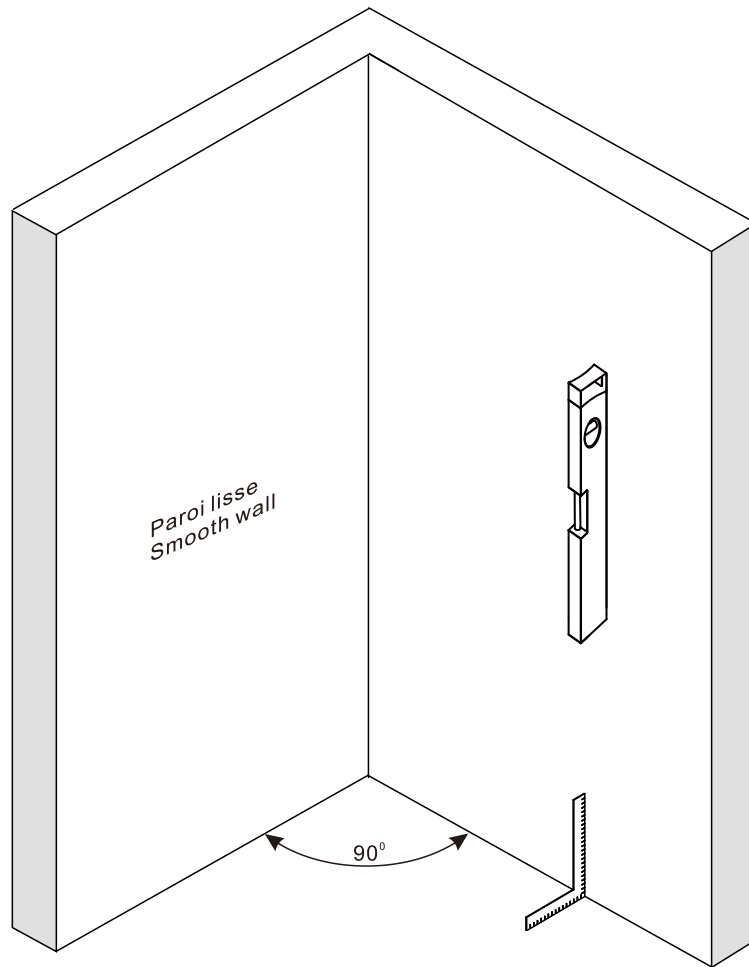
Numéro NO	Qté Qty	Description	10"Code	12"Code	18"Code	24"Code
19	1	Panneau fixe clair 6MM assemblé Clear fixe panel 6MM assembly	PM002626	PM002726	PM002826	PM002926
20	2	Cheville murale Wall anchor	PV000199	PV000199	PV000199	PV000199
21	2	Vis en V 8 x 1 Flat screw 8 x 1	PV001899	PV001899	PV001899	PV001899
22	1	Barre d'attache 42 Brace bar 42	PDP20BAR4206			
23	1	Kit de clé Allen 2.5mm & 4.0mm 2.5mm & 4.0mm Allen key kit	PT002899	PT002899	PT002899	PT002899
24	7	Vis tête hex ST4 X 12 Hex head screw ST4 x 12	PV003099	PV003099	PV003099	PV003099

CONTENU / PARTS LIST

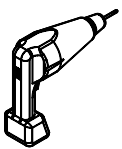


Numéro NO	Qté Qty	Description	32"Code	36"Code	42"Code
25	1	Panneau de retour clair 6MM Clear return panel 6MM	PM003026	PM003126	PM003226
26	7	Vis t ê te hex ST4 X 12 Hex head screw ST4 x 12	PV003099	PV003099	PV003099

PRÉPARATION/PREPARATION



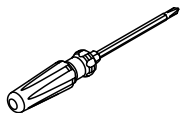
OUTILS ET MATÉRIAUX REQUIS / TOOLS AND MATERIALS REQUIRED



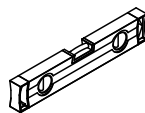
PERCEUSE
DRILL



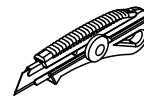
VIS
SCREWS



TOURNEVIS
SCREWDR



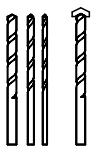
NIVEAU
LEVEL



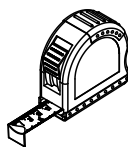
COUTEAU DE PRECISION
PRECISION KNIFE



SILICONE
SILICONE



FORETS: 1/8", 3/16" ET 1/4"
*FORET À MAÇONNERIE
DRILL BITS: 1/8", 3/16" ET 1/4"
*MASONRY DRILL BIT



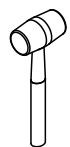
RUBAN À MESURER
MEASURING TAPE



ÉQUERRE
SET SQUARE



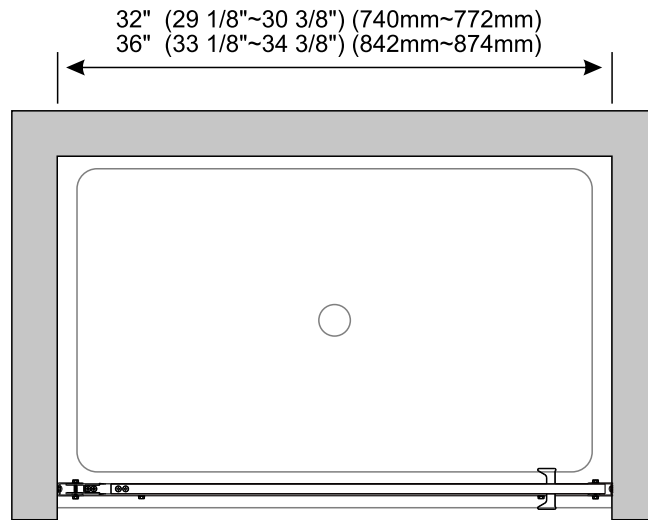
CRAYON
PENCIL



MAILLET
MALLET

Dimensions

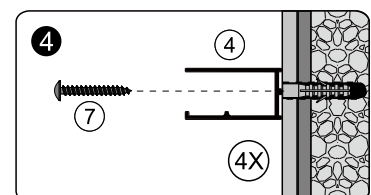
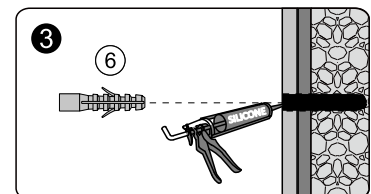
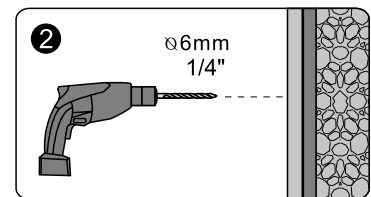
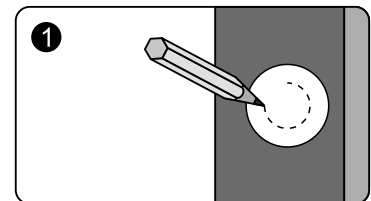
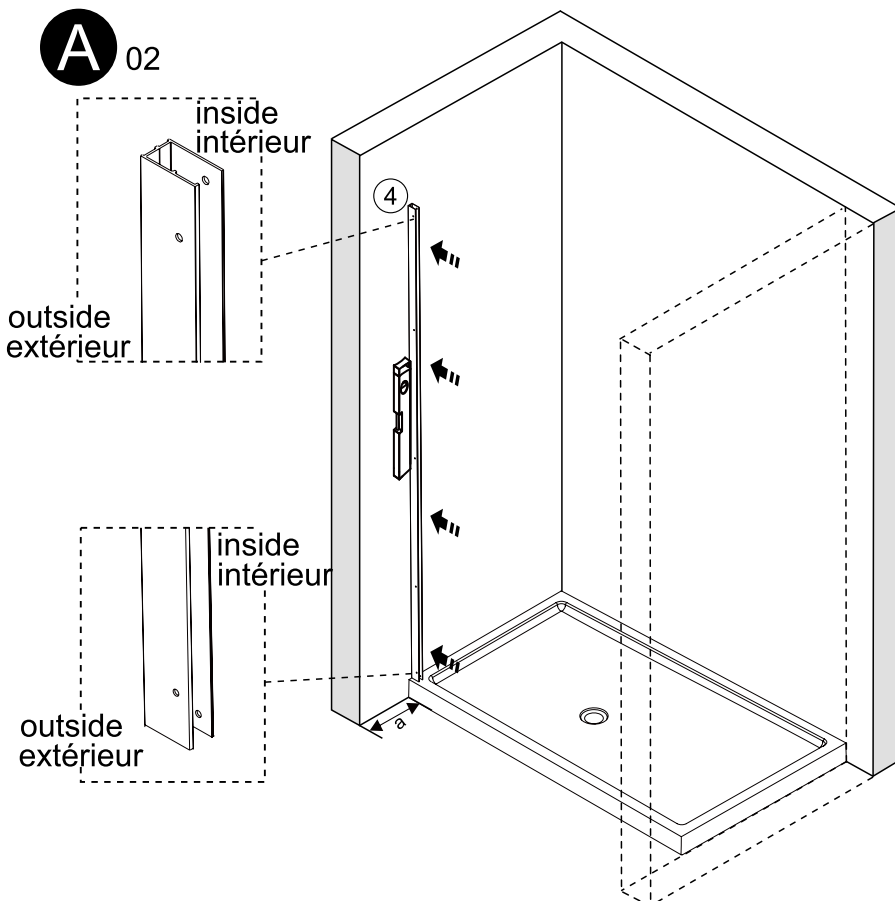
A 01



Réversible, installation à droite montrée /
Reversible, right side installation shown

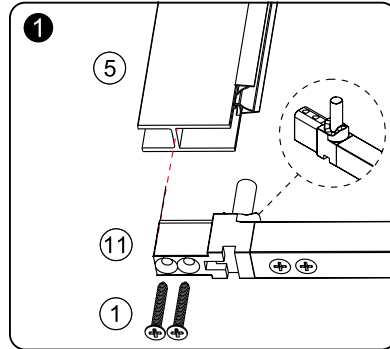
Extrusion murale / Wall extrusion

A 02



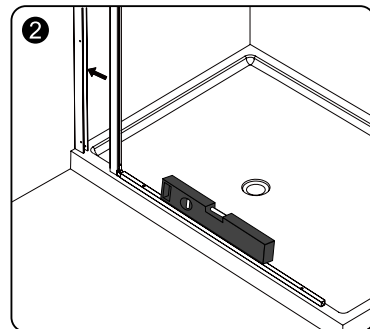
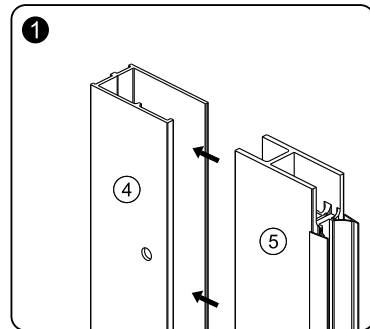
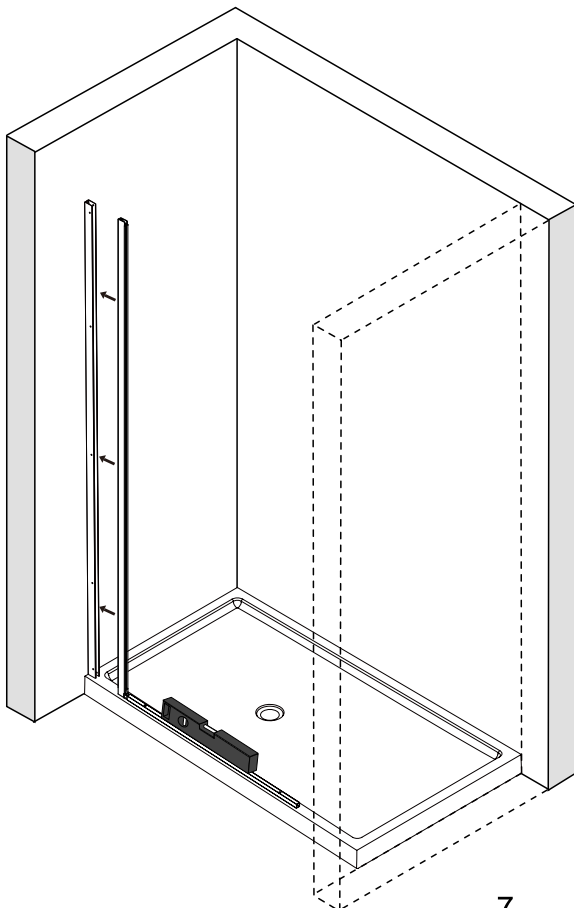
Pivot et seuil / Pivot and threshold

A 03

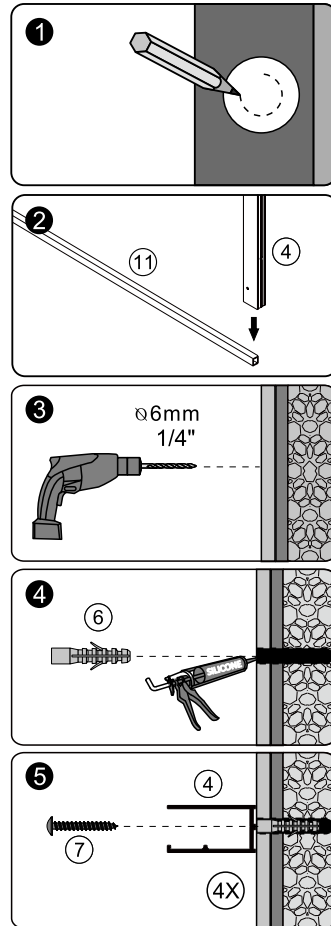
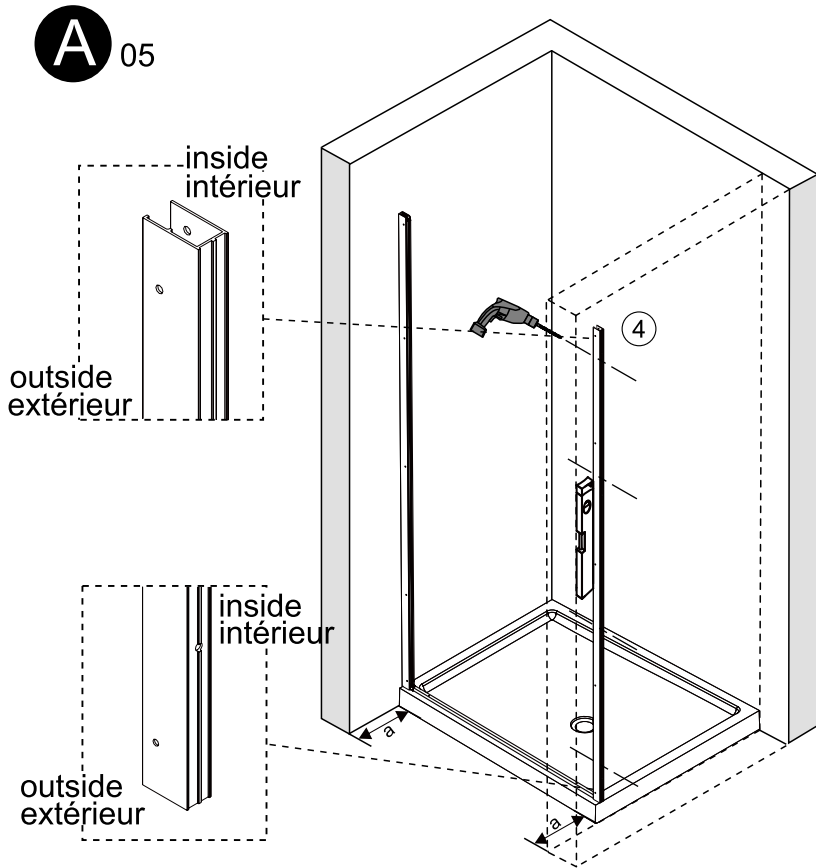


SUITE / CONTINUED

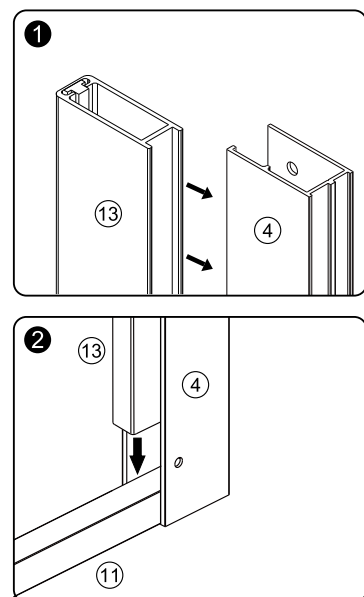
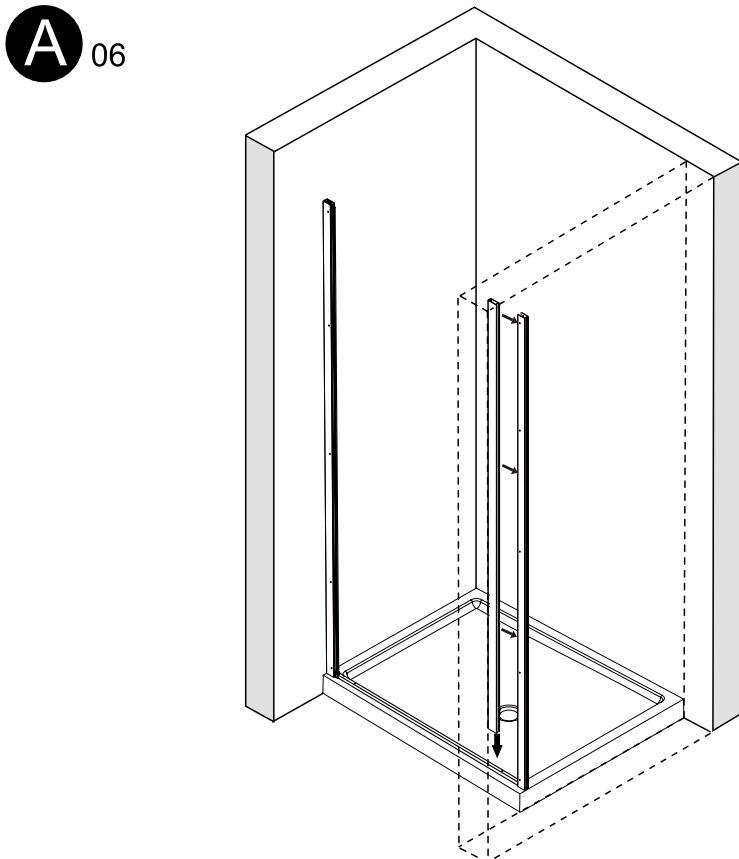
A 04



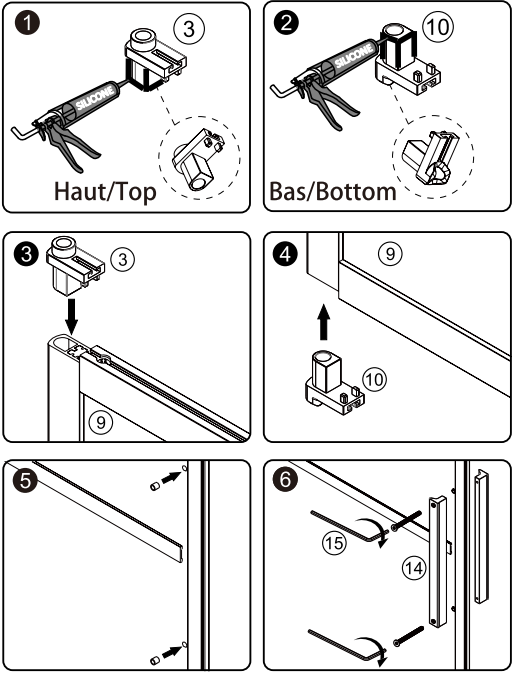
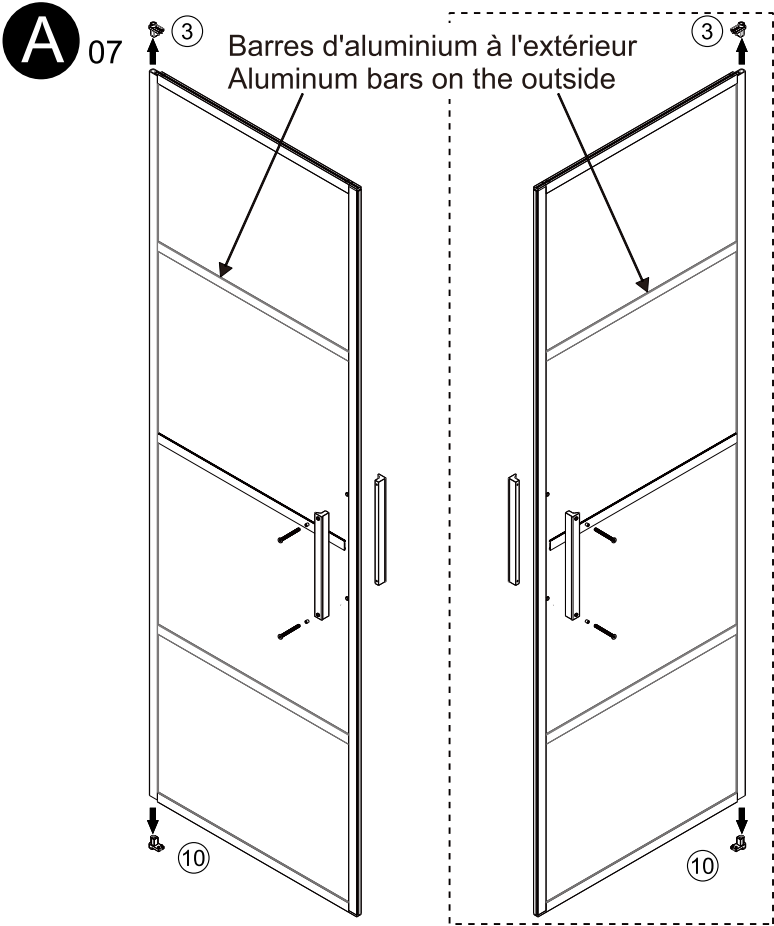
Extrusion murale 2 / Wall extrusion 2



Extrusion magnétique / Magnetic extrusion

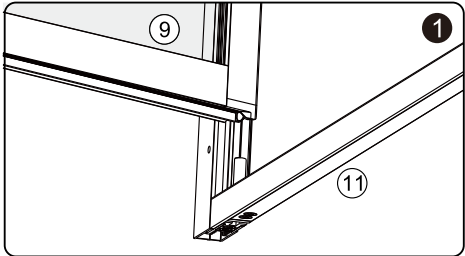
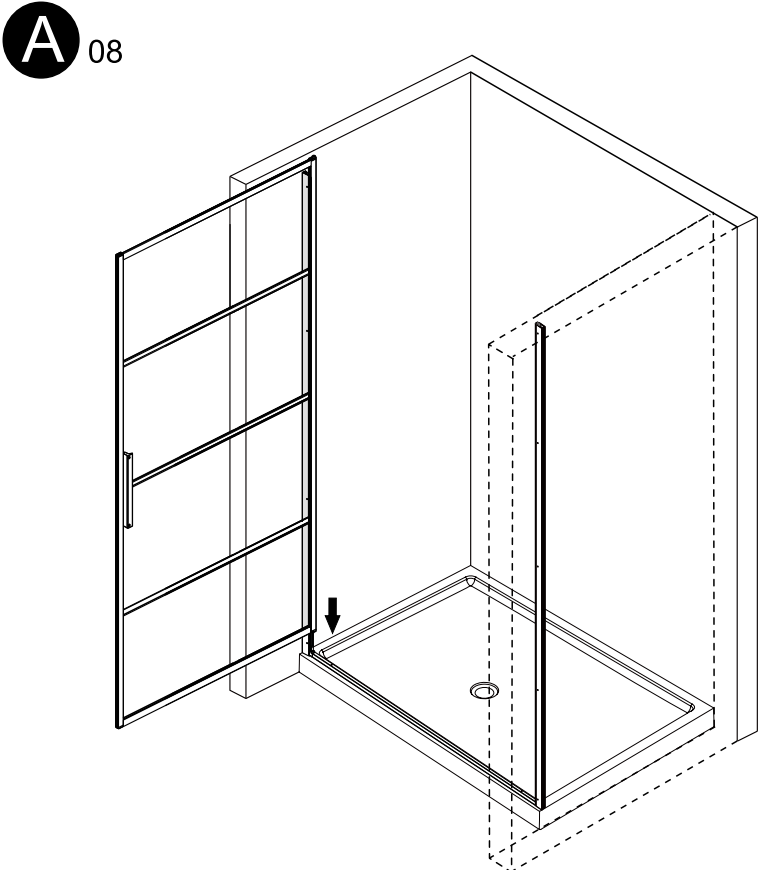


Pivots de porte et poignée / Door pivots and handle



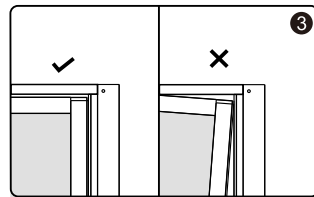
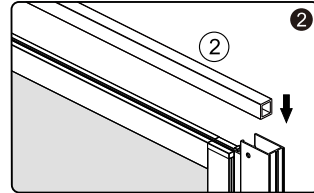
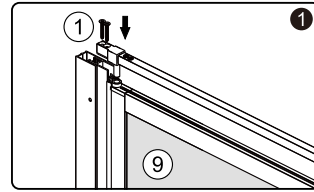
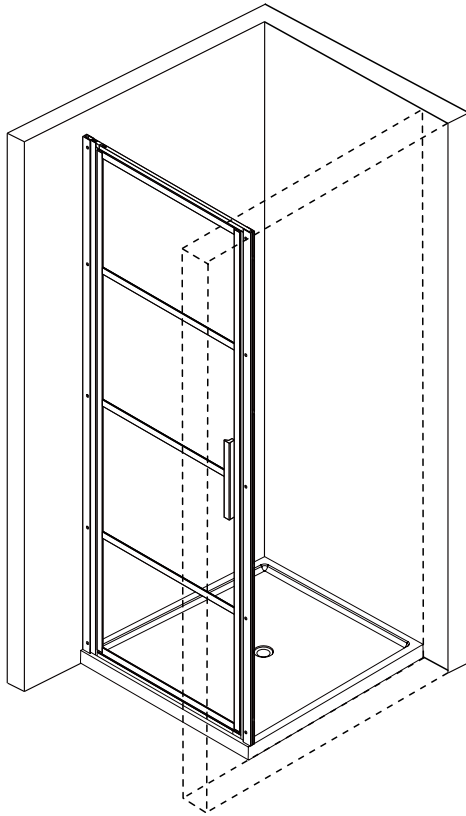
Vis à l'extérieur /
Screws on the outside

Installation de la porte / Door installation



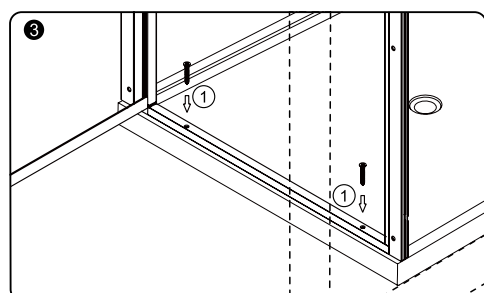
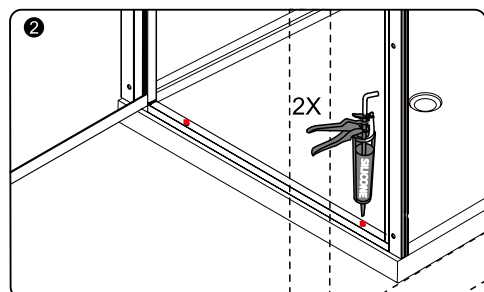
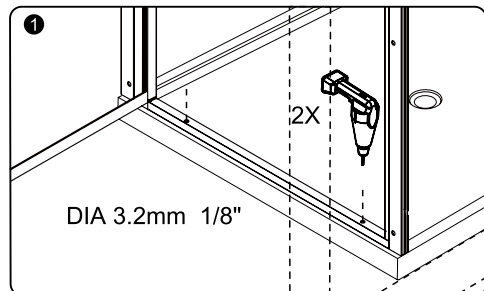
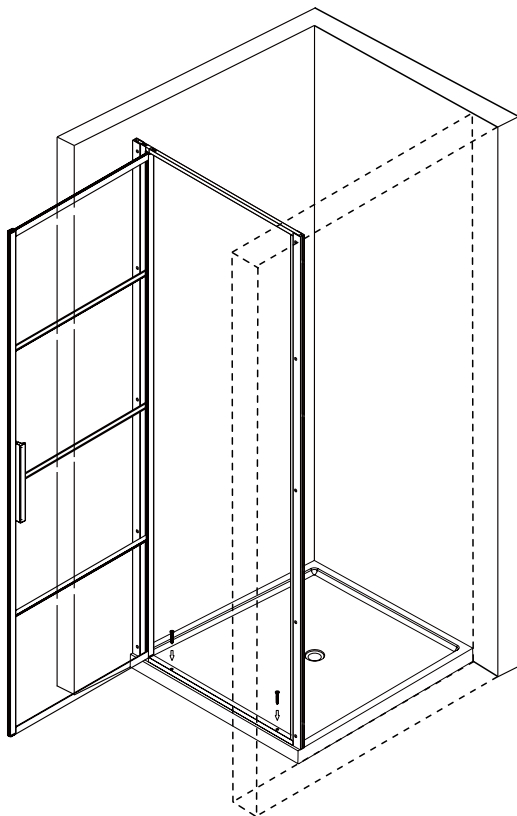
Installation de la porte / Door installation

A 09



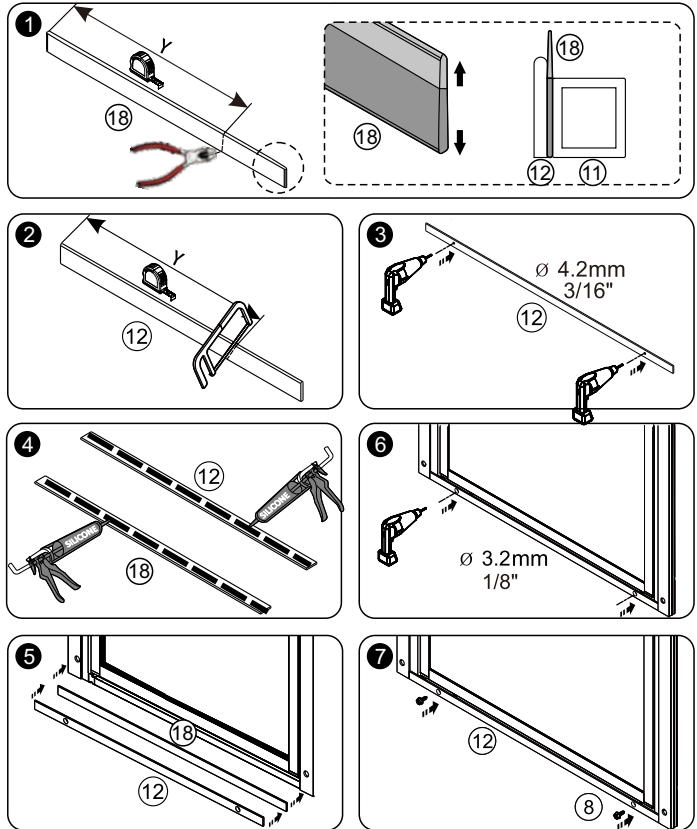
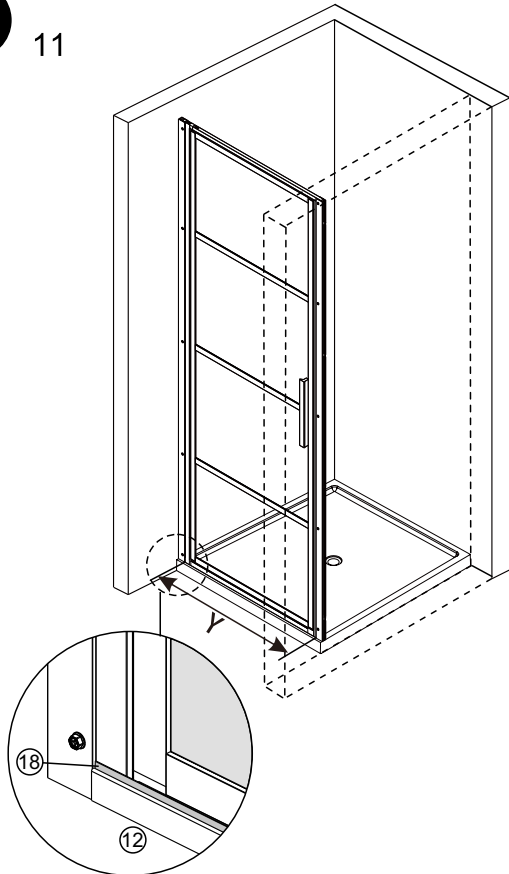
Seuil de porte / Door threshold

A 10 * Seuil en céramique, coller le seuil en aluminium avec du silicone /
For ceramic curb, glue the aluminum threshold with silicon



Couvre seuil / Threshold cap

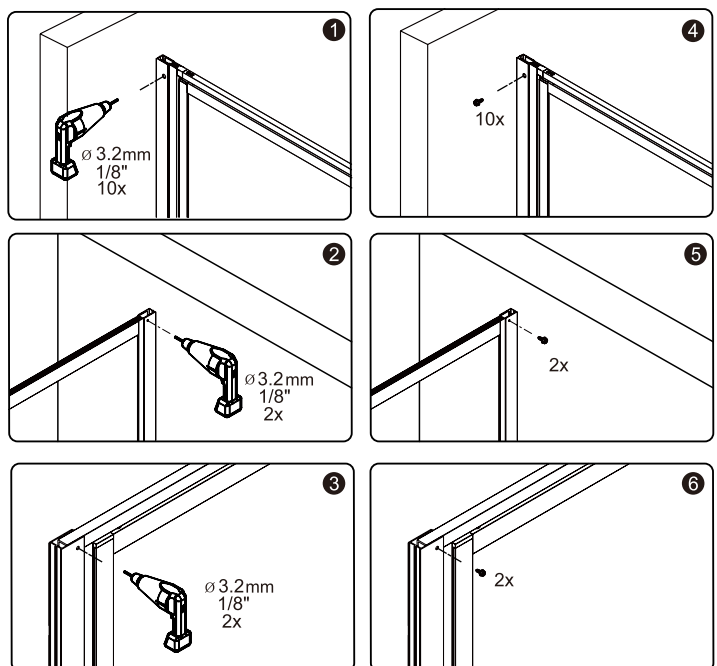
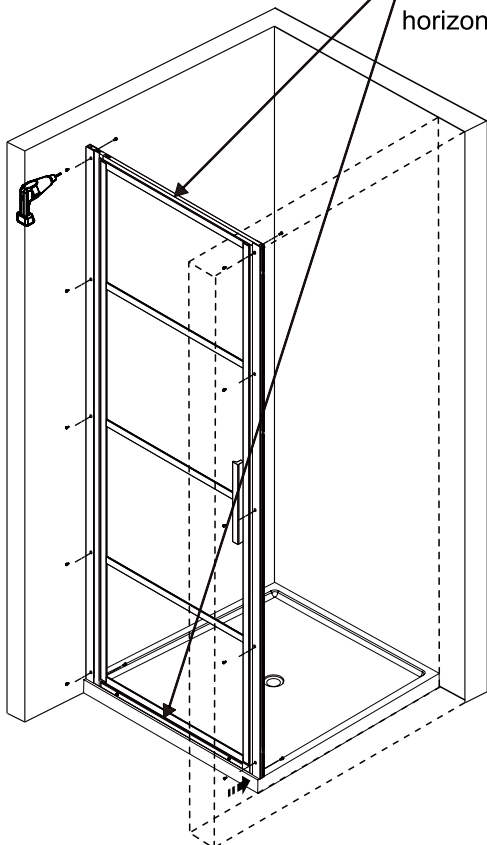
A 11



Sécuriser les extrusions / Secure the extrusions

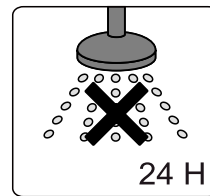
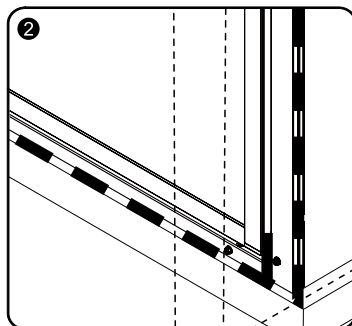
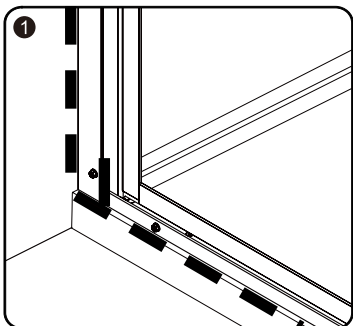
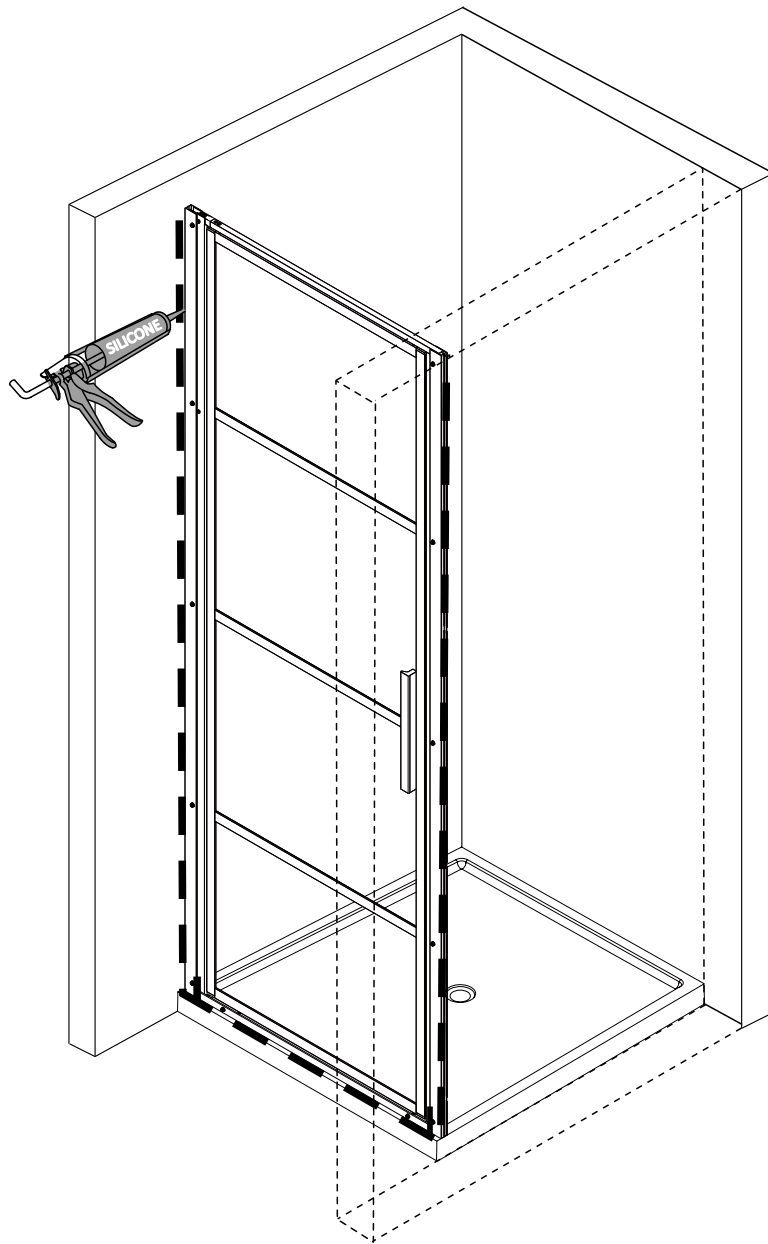
A 12

Aligner la porte avec les barres horizontales du haut et du bas et l'extrusion aimant avant de visser / Align the door with top and bottom horizontal bars and the magnetic extrusion before screwing.



Calfeutrage/Caulking

A 13

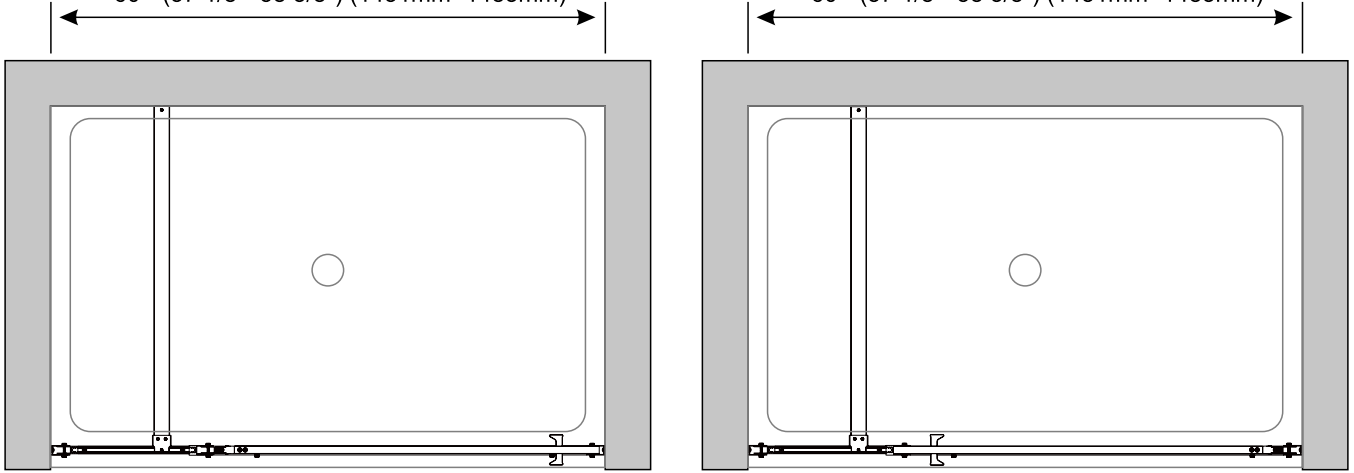


Dimensions

B 01

42" (39 1/8"~40 3/8") (994mm~1026mm)
 48" (45 1/8"~46 3/8") (1146mm~1178mm)
 54" (51 1/8"~52 3/8") (1298mm~1330mm)
 60" (57 1/8"~58 3/8") (1451mm~1483mm)

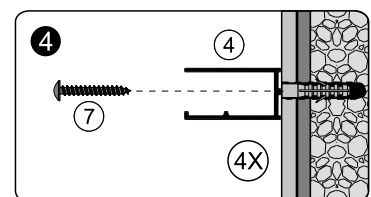
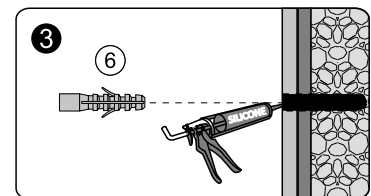
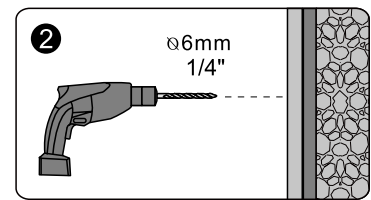
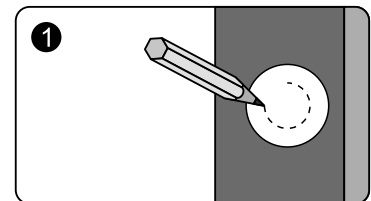
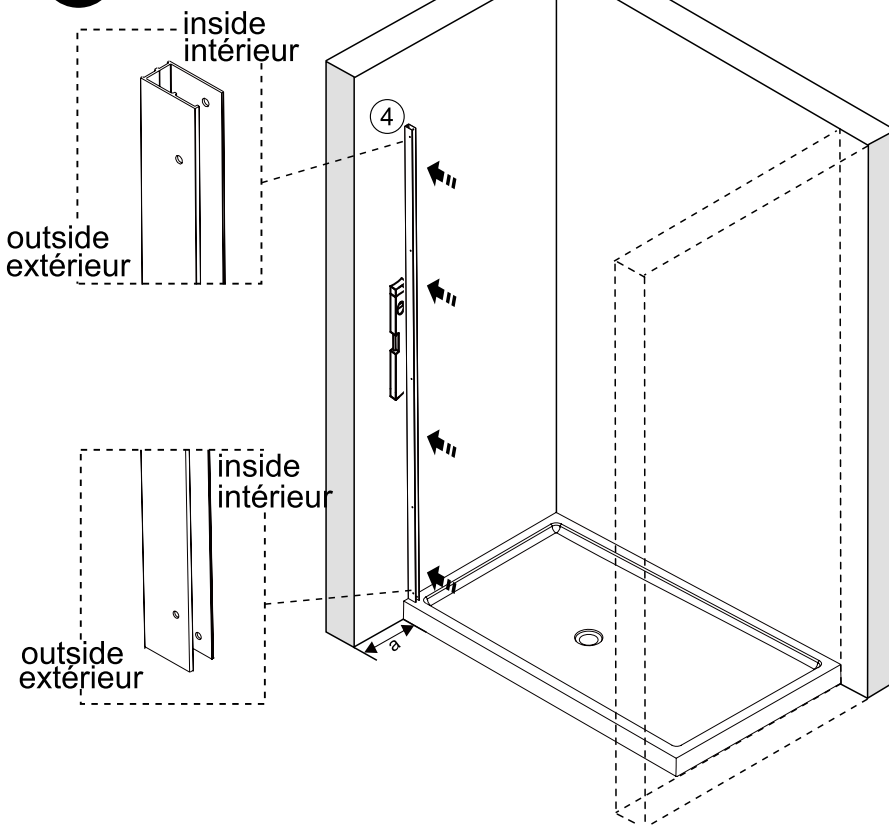
42" (39 1/8"~40 3/8") (994mm~1026mm)
 48" (45 1/8"~46 3/8") (1146mm~1178mm)
 54" (51 1/8"~52 3/8") (1298mm~1330mm)
 60" (57 1/8"~58 3/8") (1451mm~1483mm)



Réversible, installation à droite montrée /
 Reversible, right side installation shown

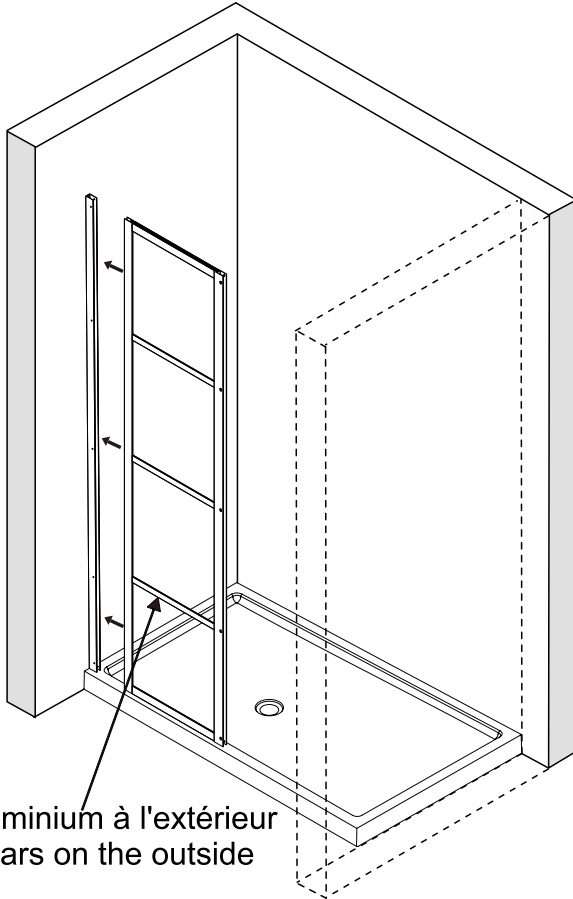
Extrusion murale / Wall extrusion

B 02

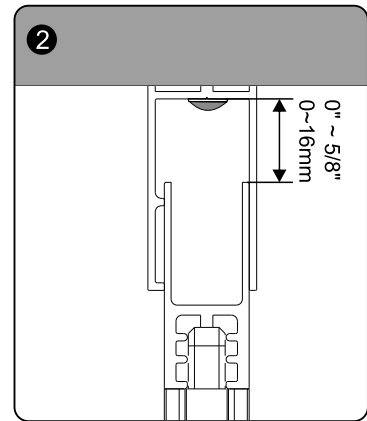
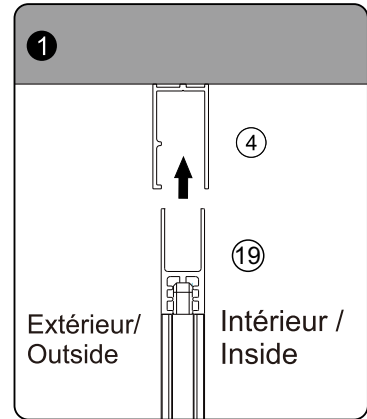


Panneau fixe / Fixed panel

B 03

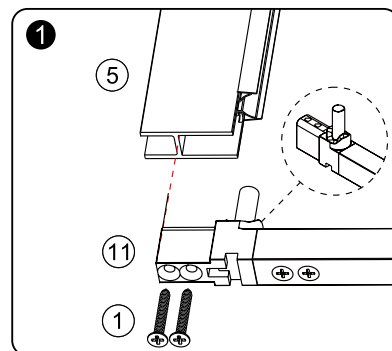
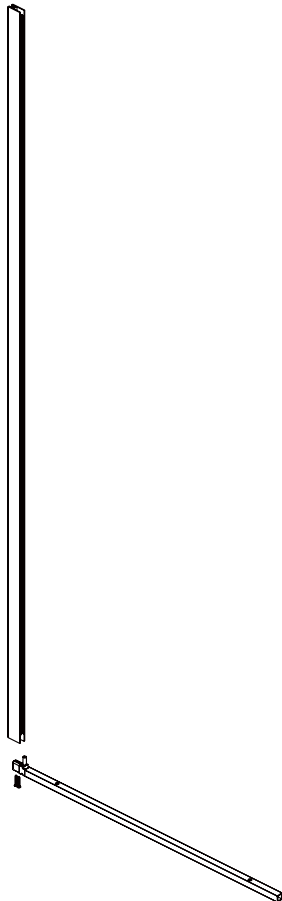


Barres d'aluminium à l'extérieur
Aluminum bars on the outside

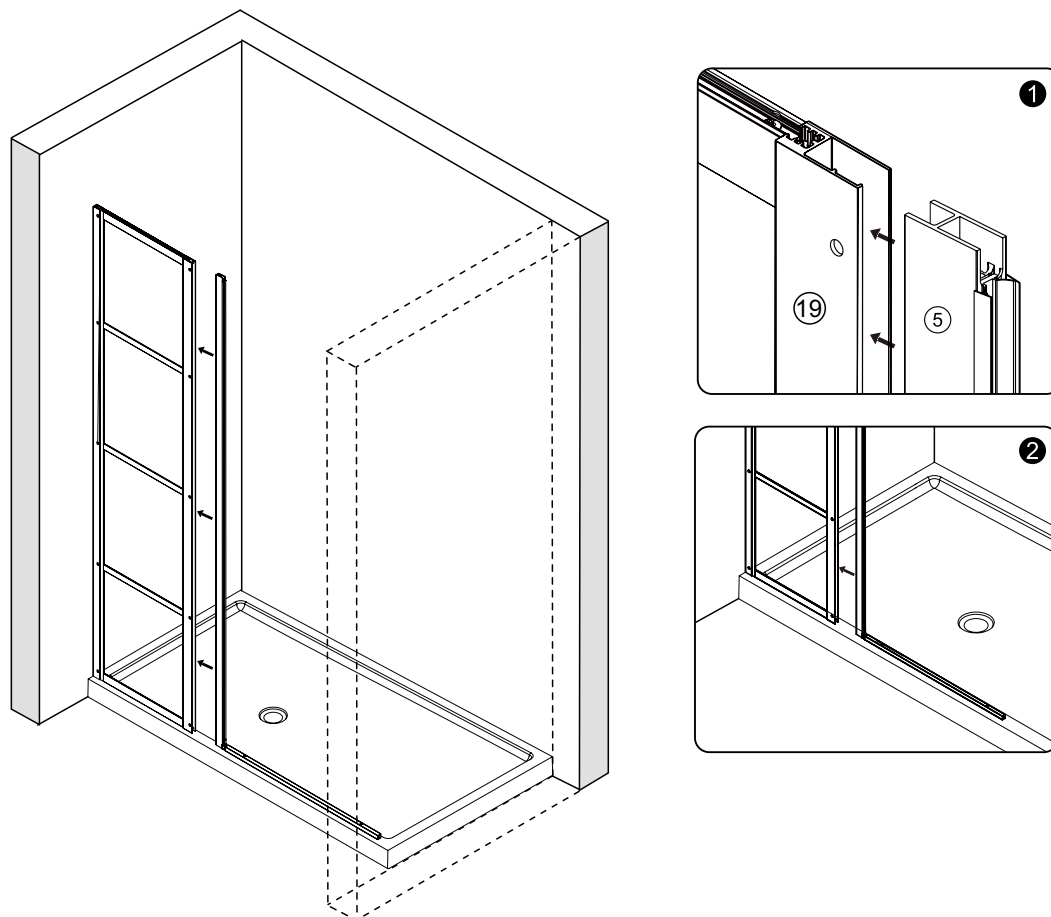


Pivot et seuil / Pivot and threshold

B 04



B₀₅



Installation de la porte / Door installation

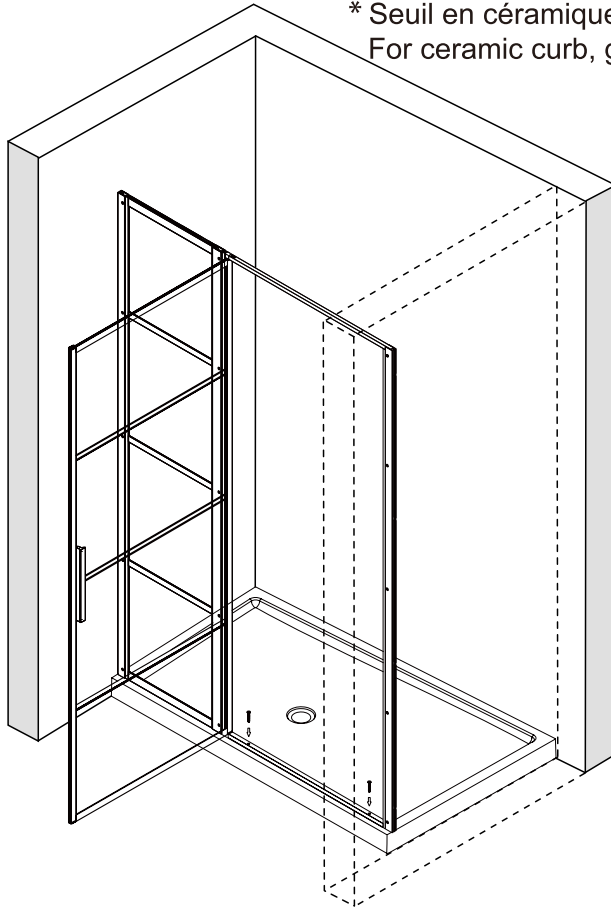
B₀₆

Même étape que A05 à A09
pour installation de la porte

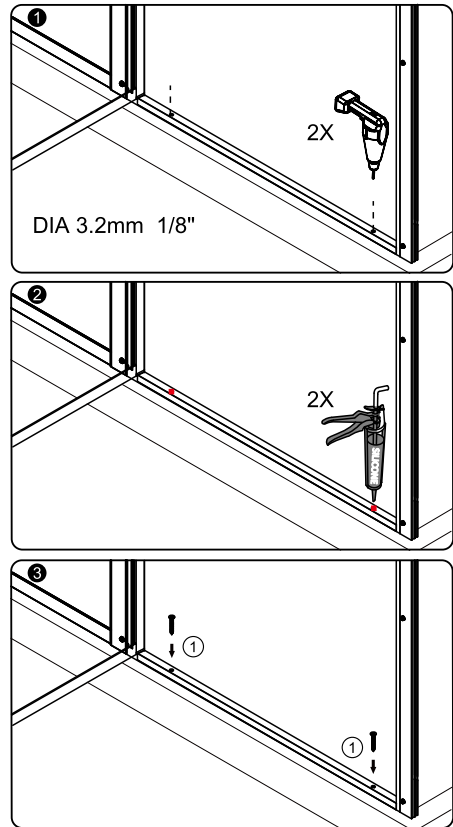
Same step as step A05 to A09
for door installation

Seuil de porte / Door threshold

B 07

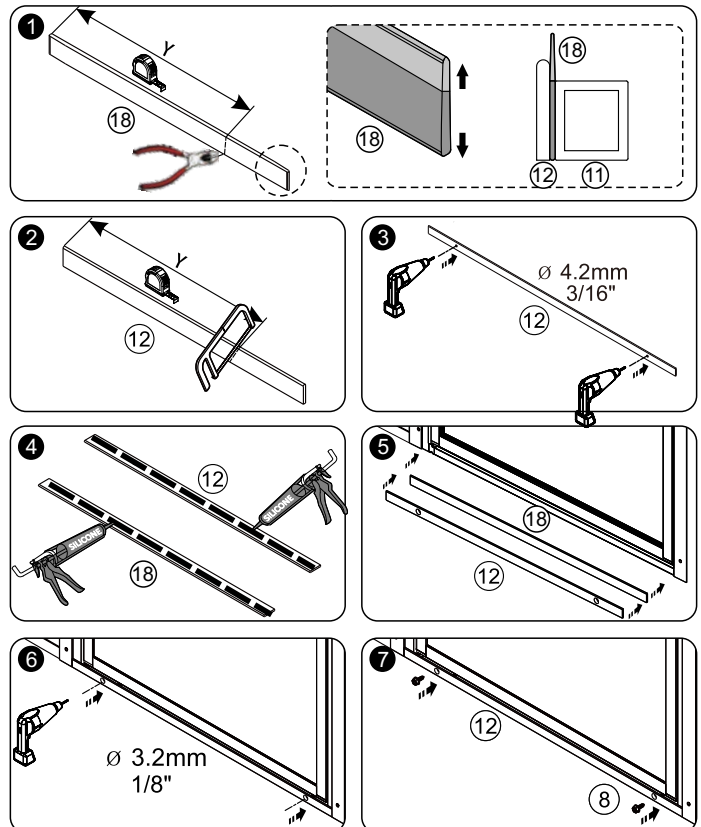
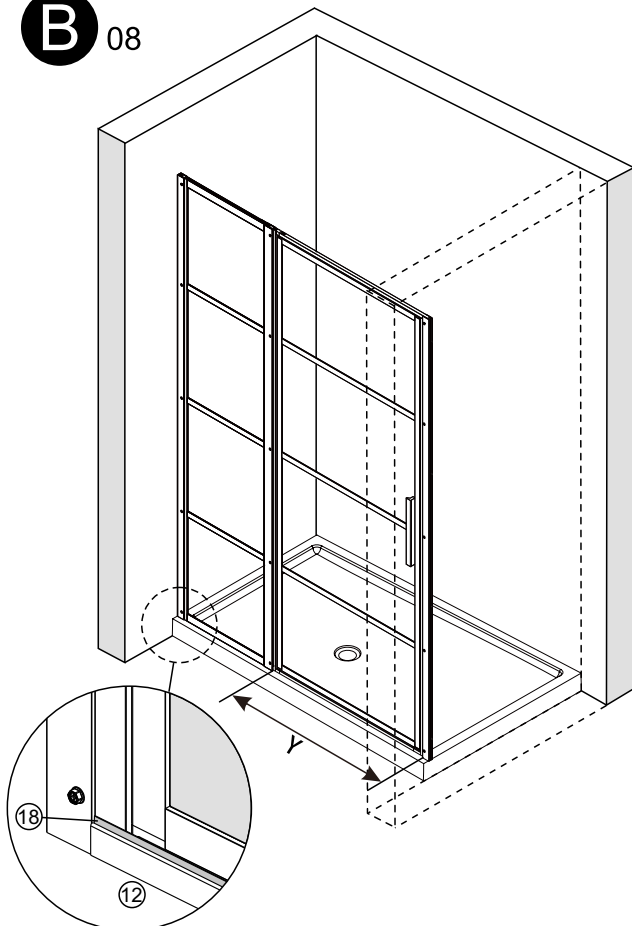


* Seuil en céramique, coller le seuil en aluminium avec du silicone /
For ceramic curb, glue the aluminum threshold with silicon



Couvre seuil / Threshold cap

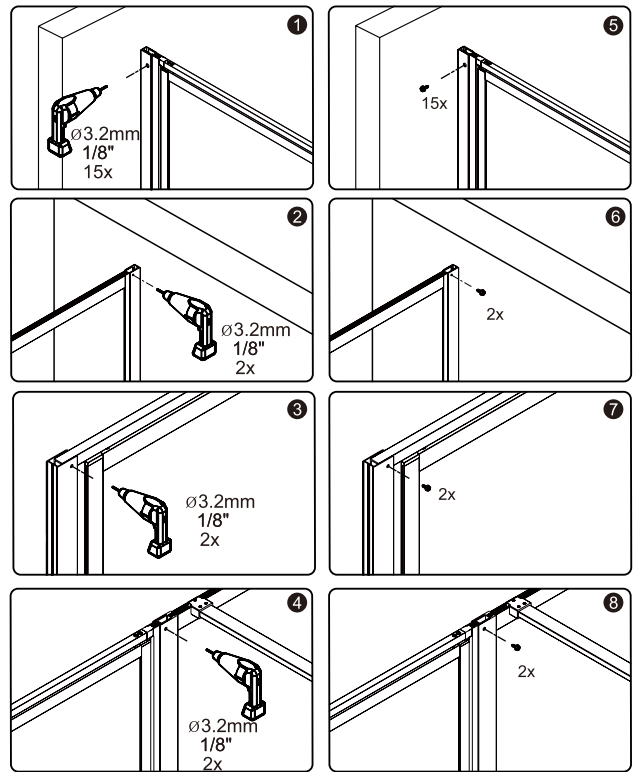
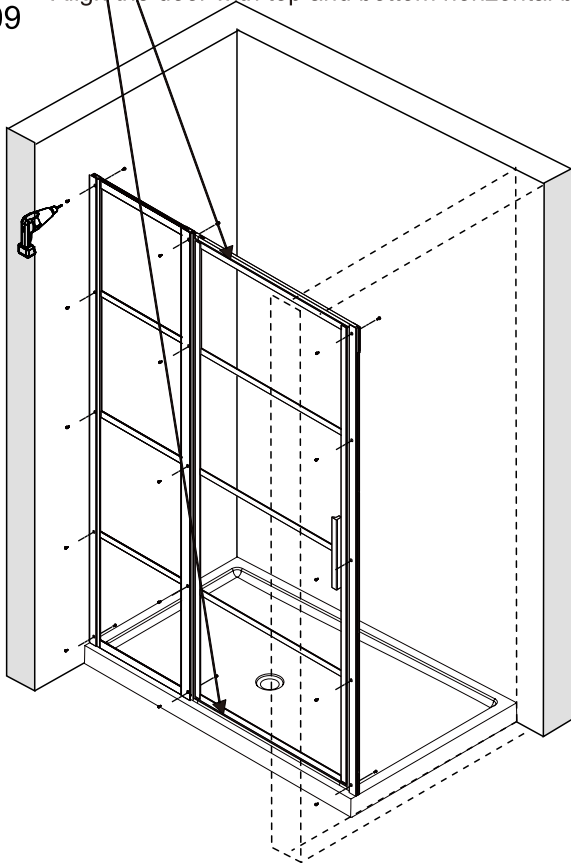
B 08



Sécuriser les aluminiums / Secure the aluminums

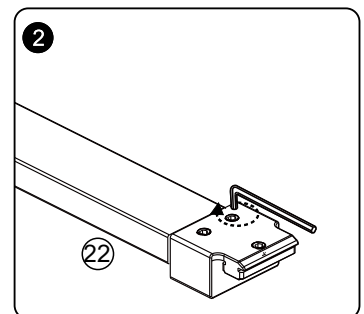
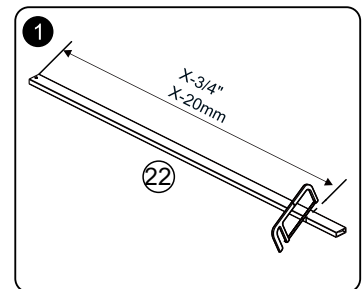
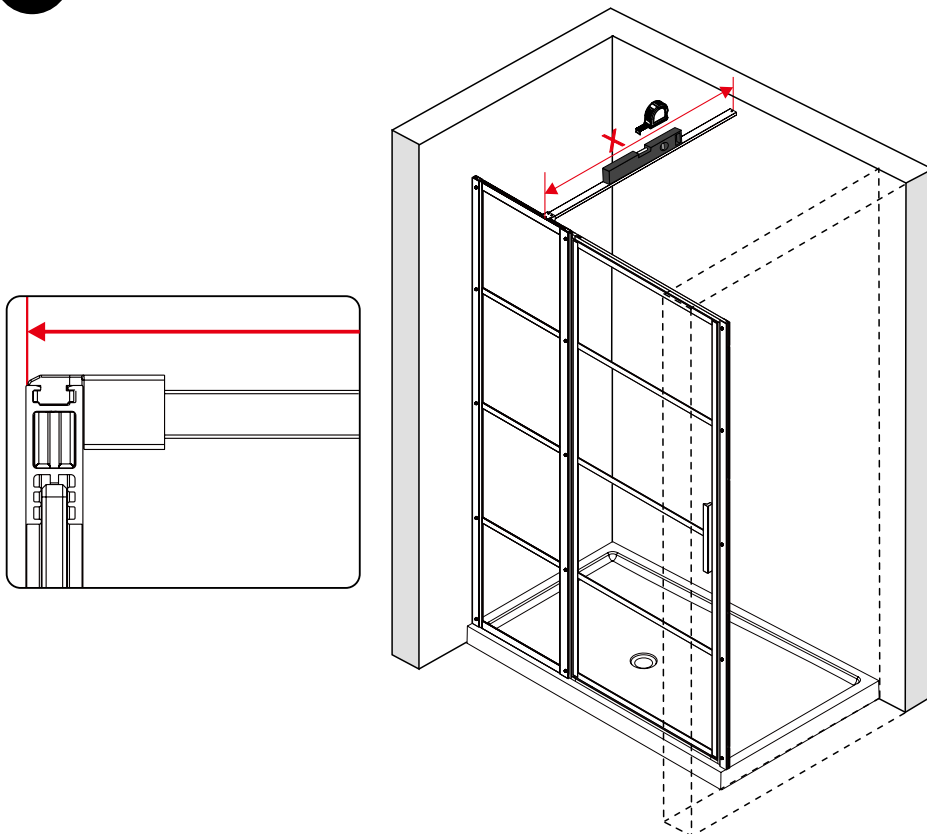
B 09

Aligner la porte avec les barres horizontales du haut et du bas et l'extrusion aimant avant de visser /
Align the door with top and bottom horizontal bars and the magnetic extrusion before screwing.



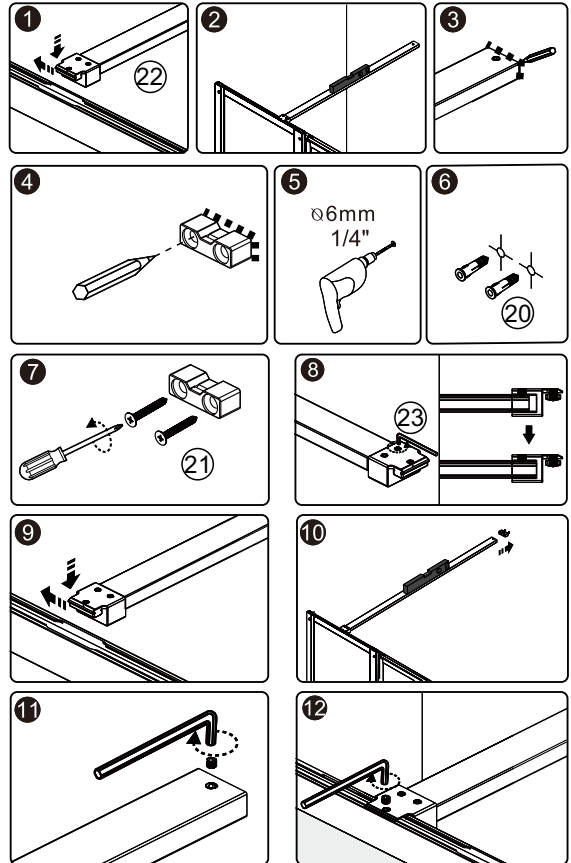
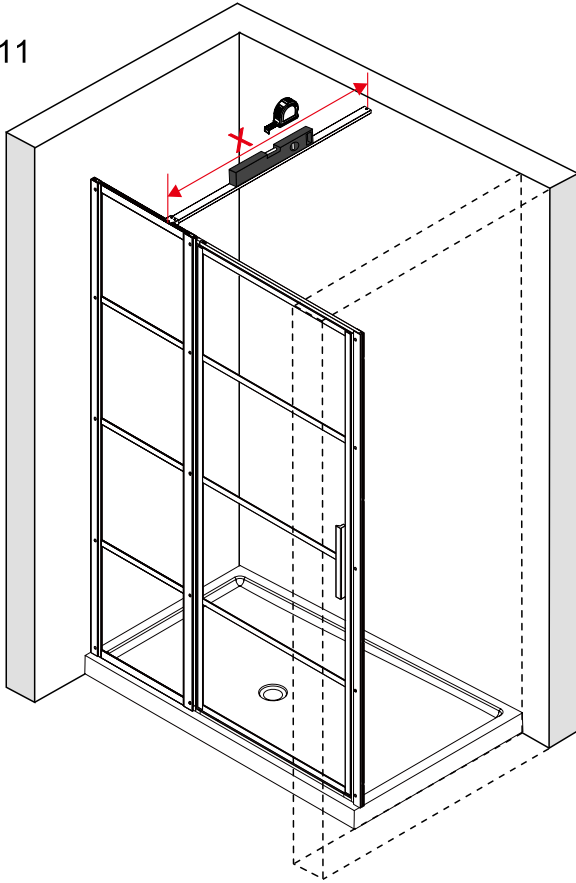
Barre de support / Support bar

B 10



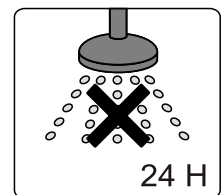
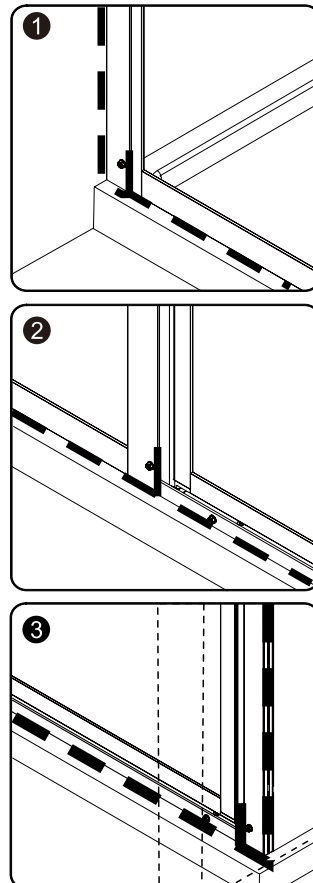
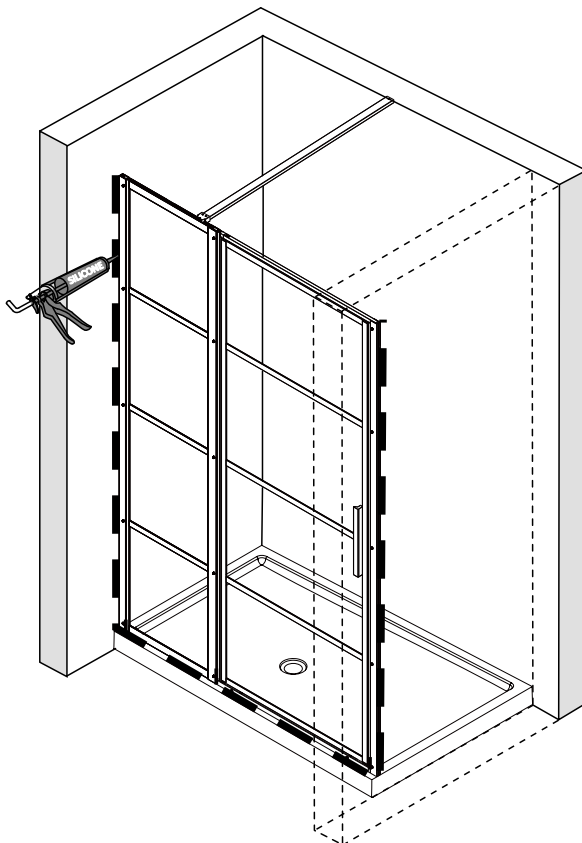
Barre de support / Support bar

B 11



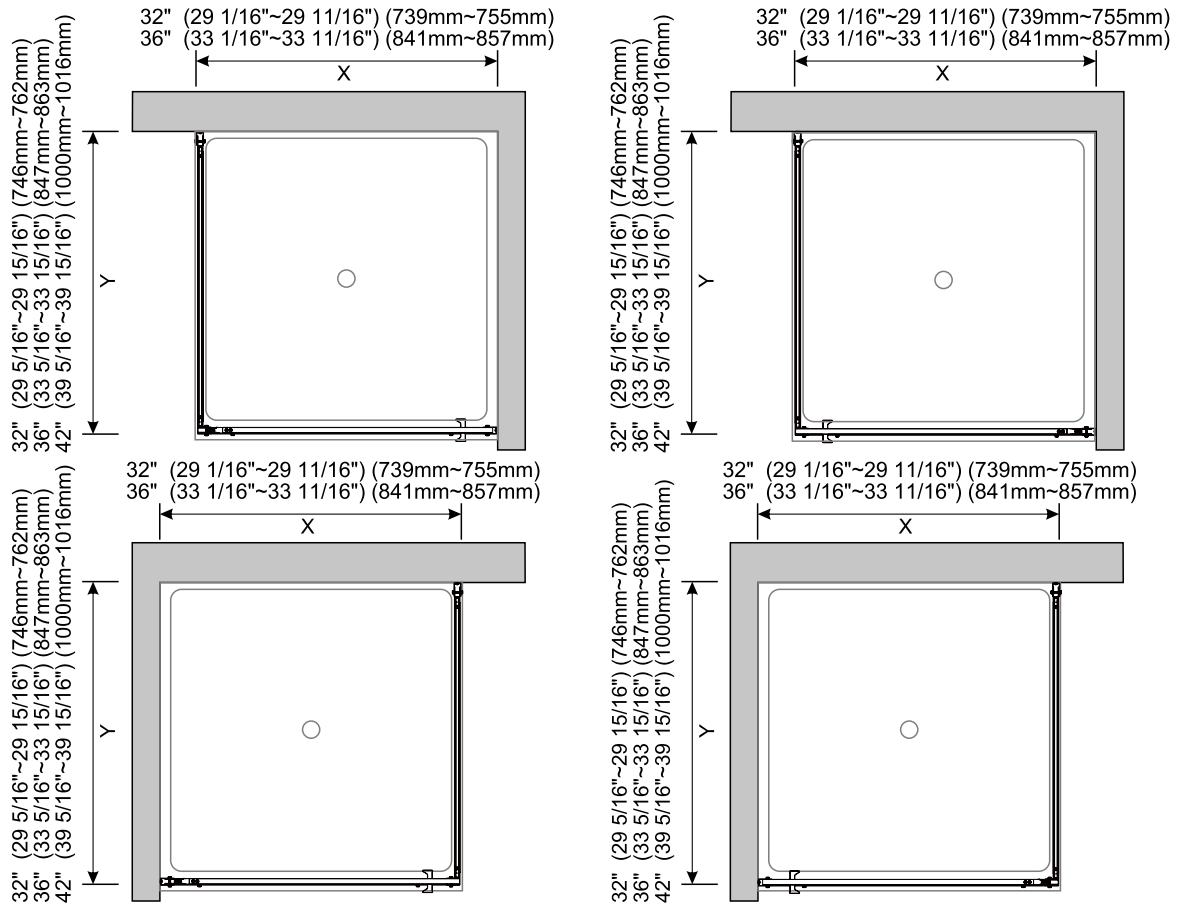
Calfeutrage / Caulking

B 12



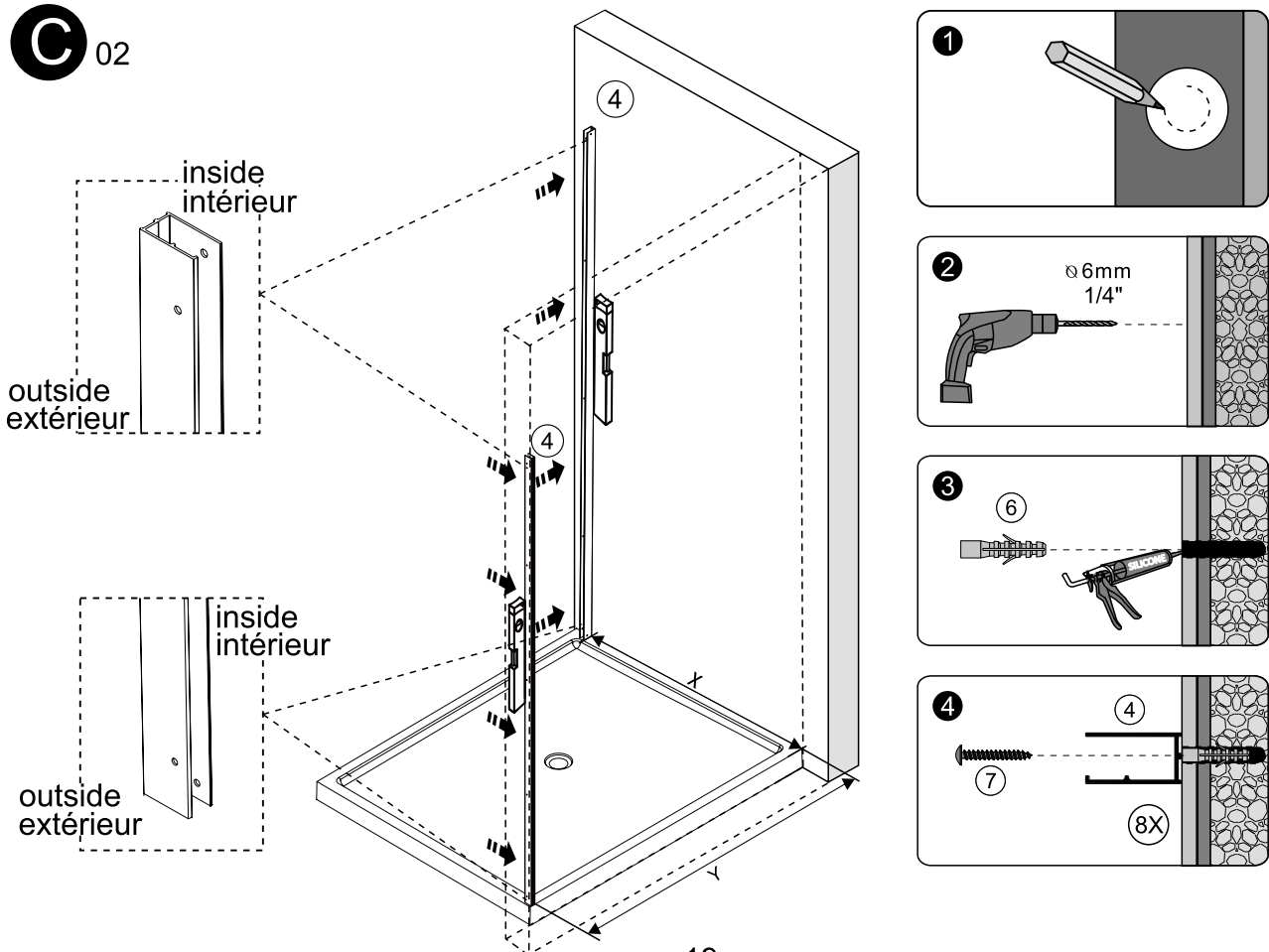
Dimensions

C 01



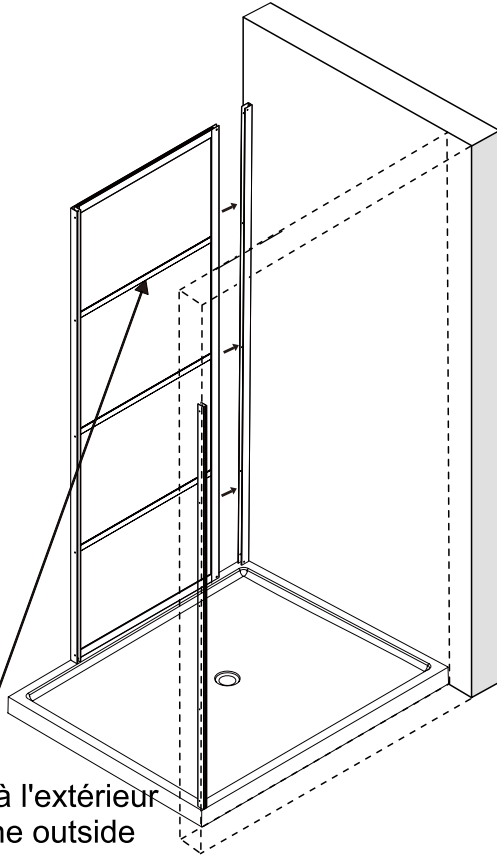
Extrusions murales / Wall extrusions

C 02

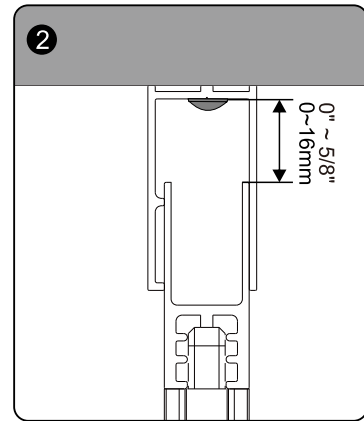
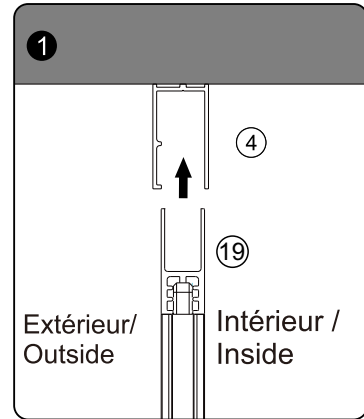


Panneau de retour / Return panel

C 03

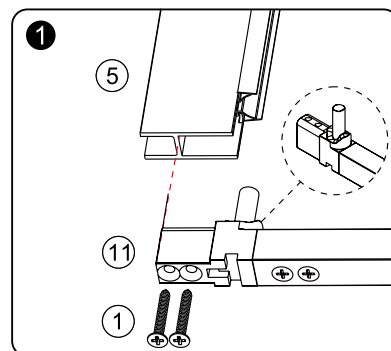
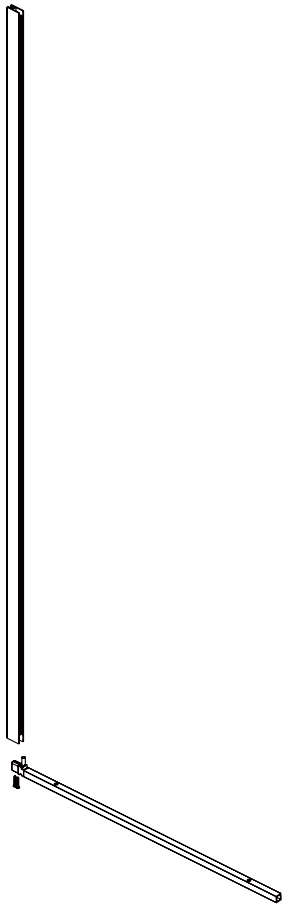


Barres d'aluminium à l'extérieur
Aluminum bars on the outside



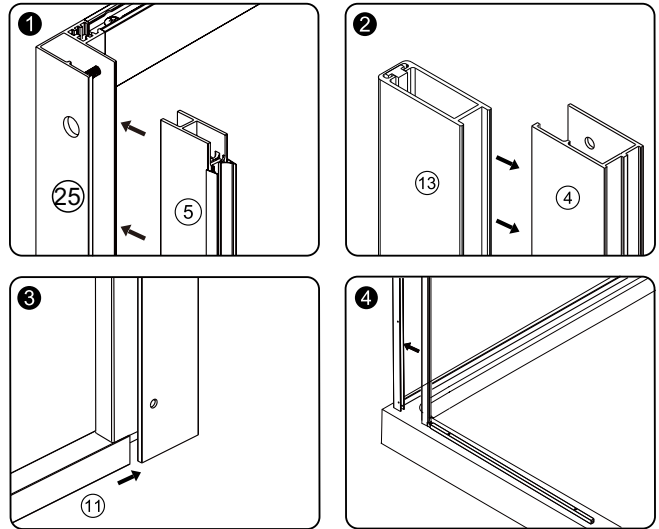
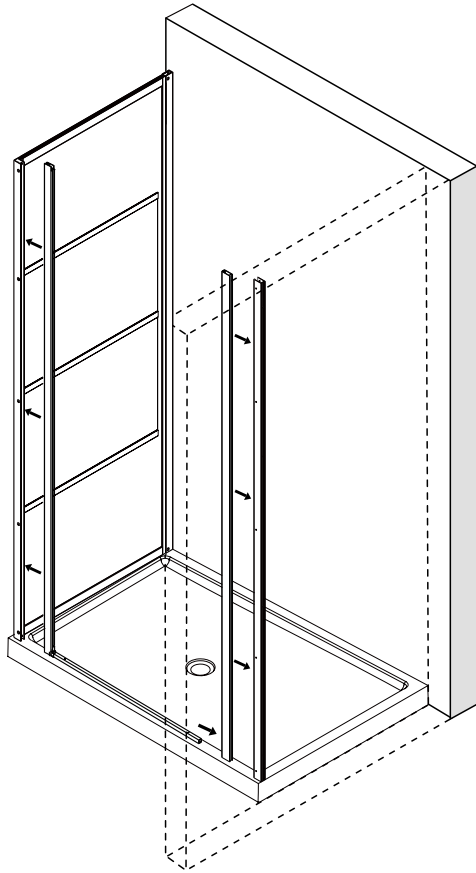
Pivot de porte / Door pivot

C 04



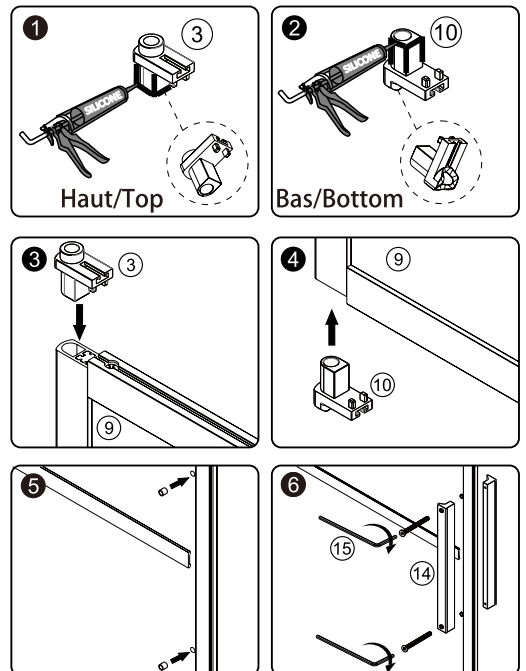
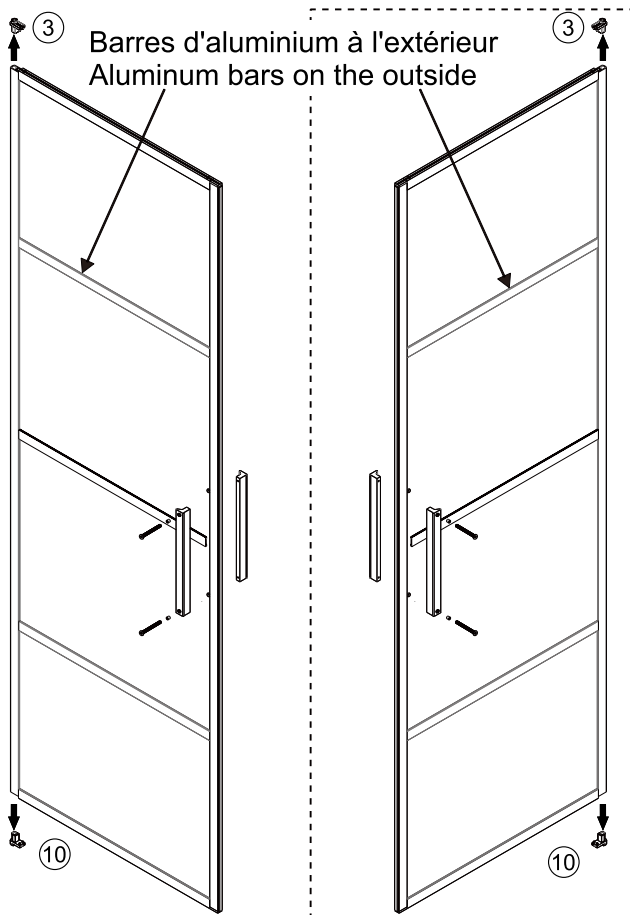
Extrusions d' aluminium / Aluminum extrusions

C 05



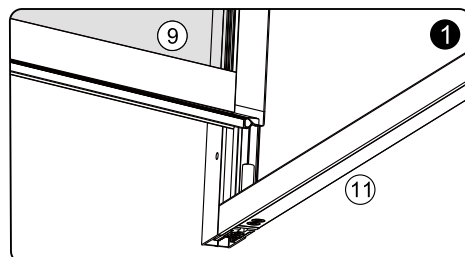
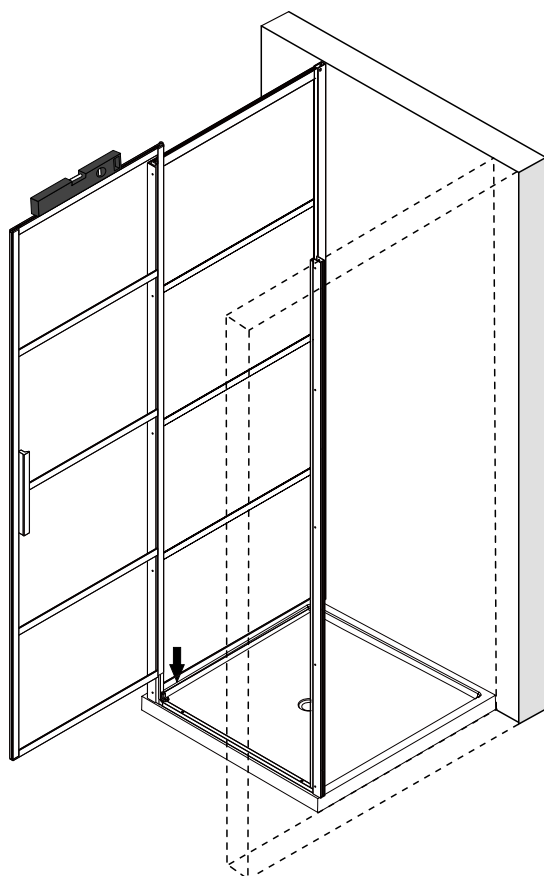
Pivots et poignée / Pivots and handle

C 06



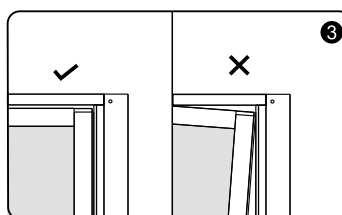
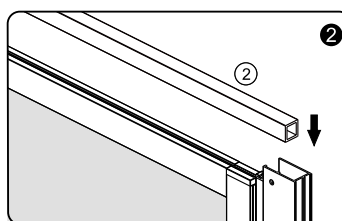
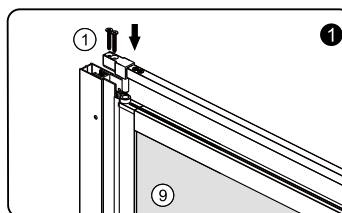
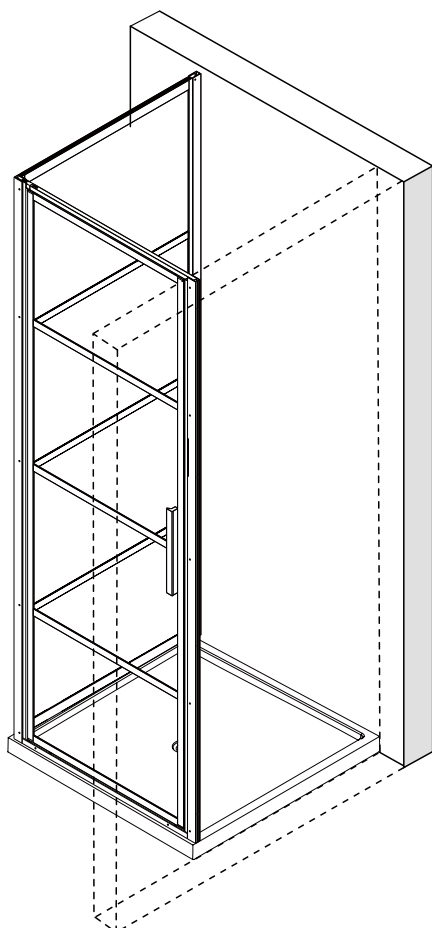
Installation de la porte / Door installation

C 07



Installation de la porte / Door installation

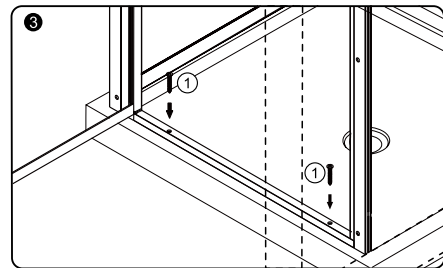
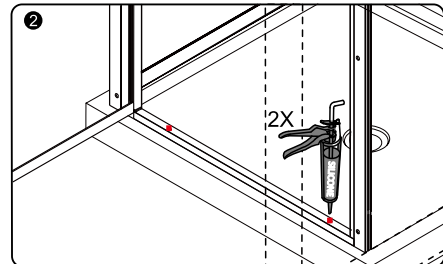
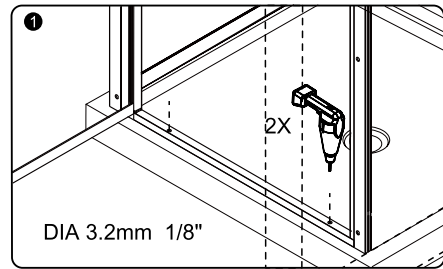
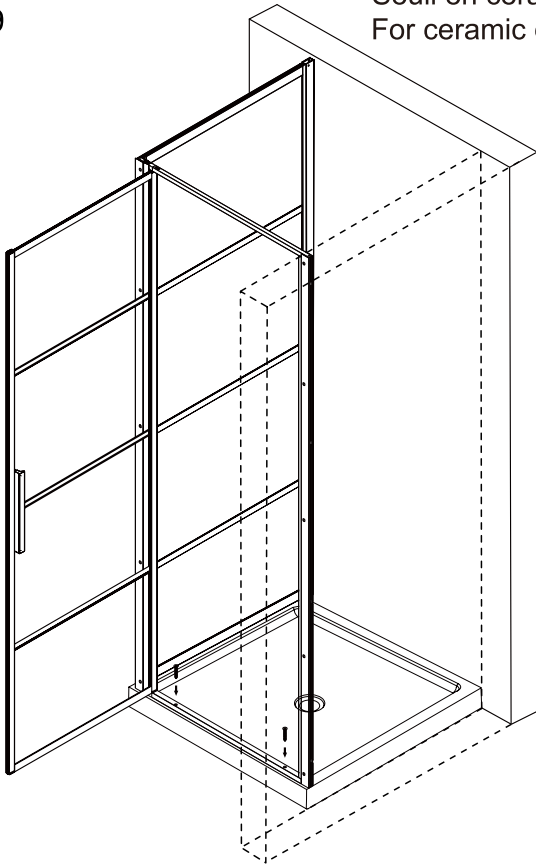
C 08



Seuil / Threshold

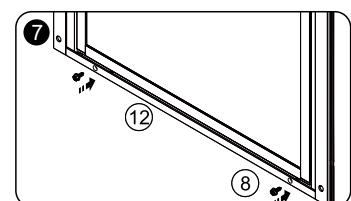
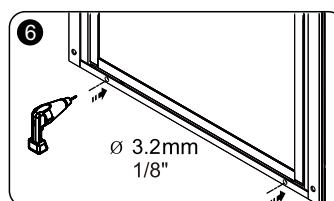
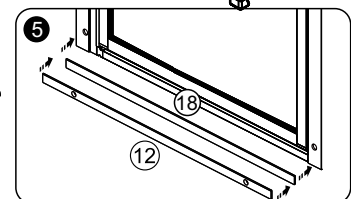
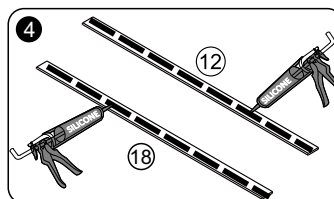
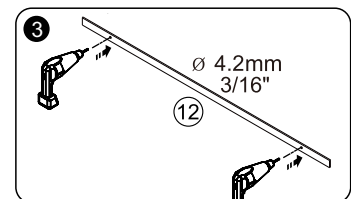
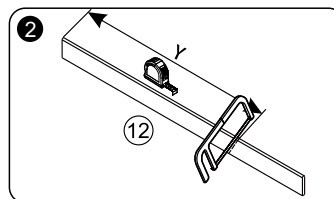
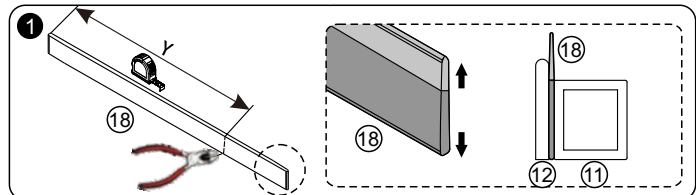
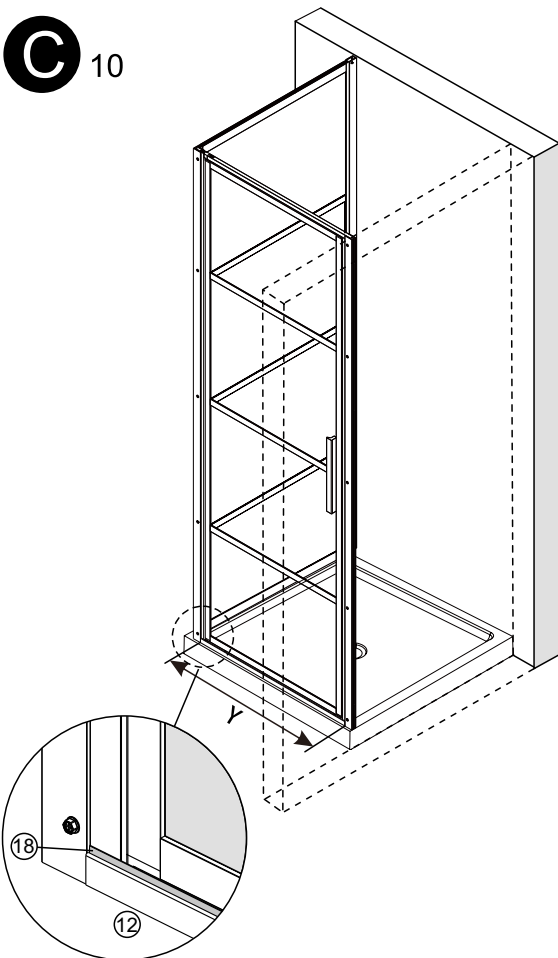
C 09

* Seuil en céramique, coller le seuil en aluminium avec du silicone /
For ceramic curb, glue the aluminum threshold with silicon



Couvre seuil / Threshold cap

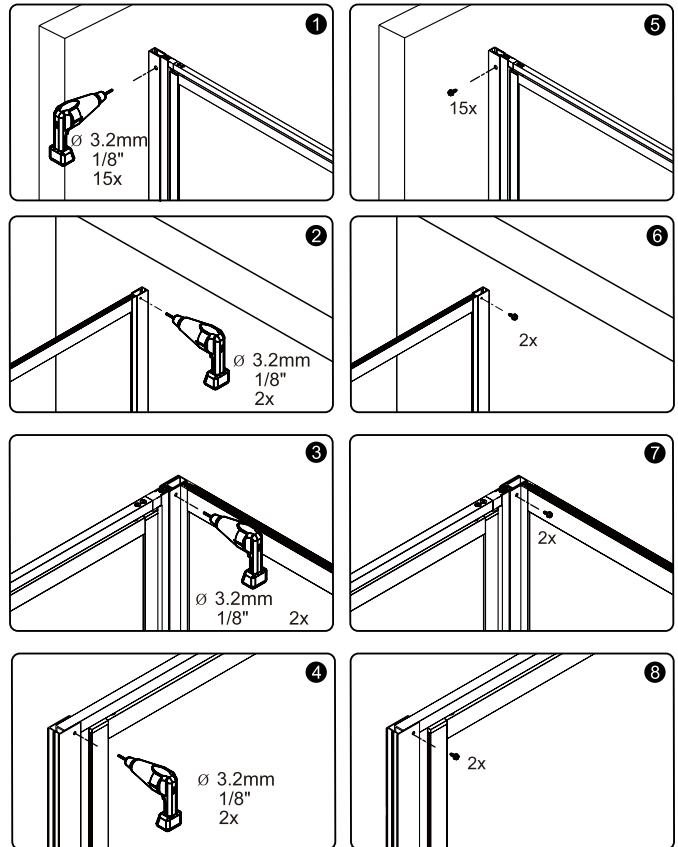
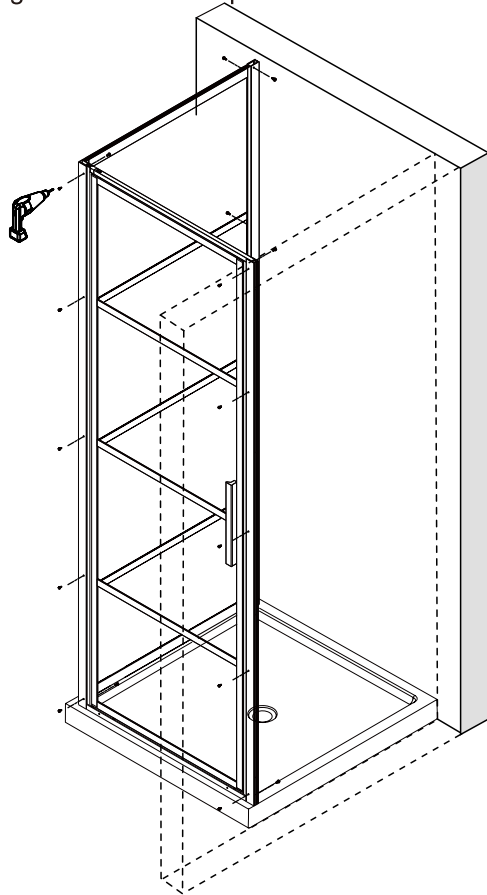
C 10



Sécuriser les aluminiums / Secure the aluminums

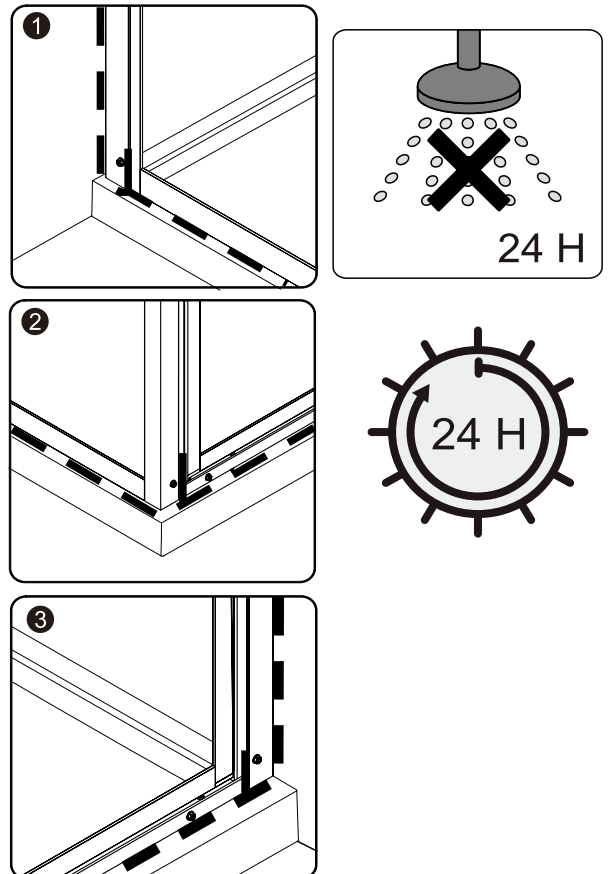
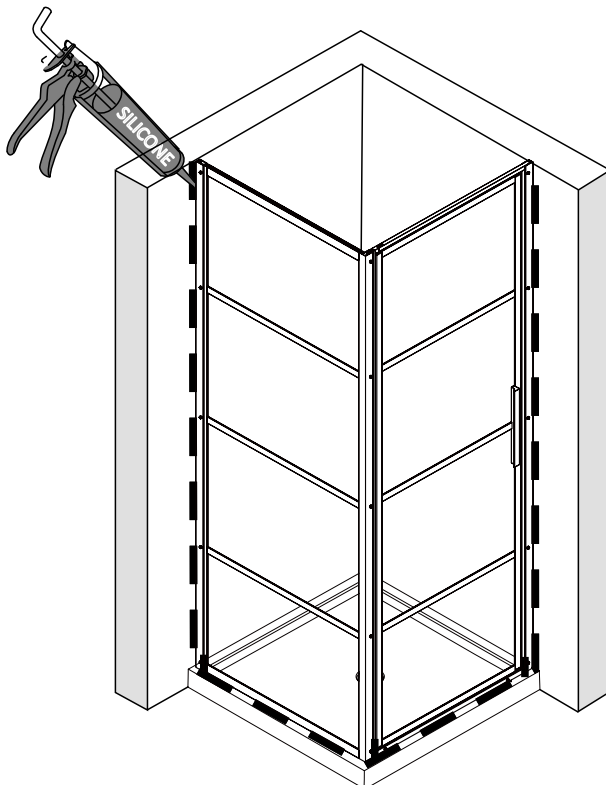
Aligner la porte avec les barres horizontales du haut et du bas et l'extrusion aimant avant de visser /
Align the door with top and bottom horizontal bars and the magnetic extrusion before screwing.

C 11



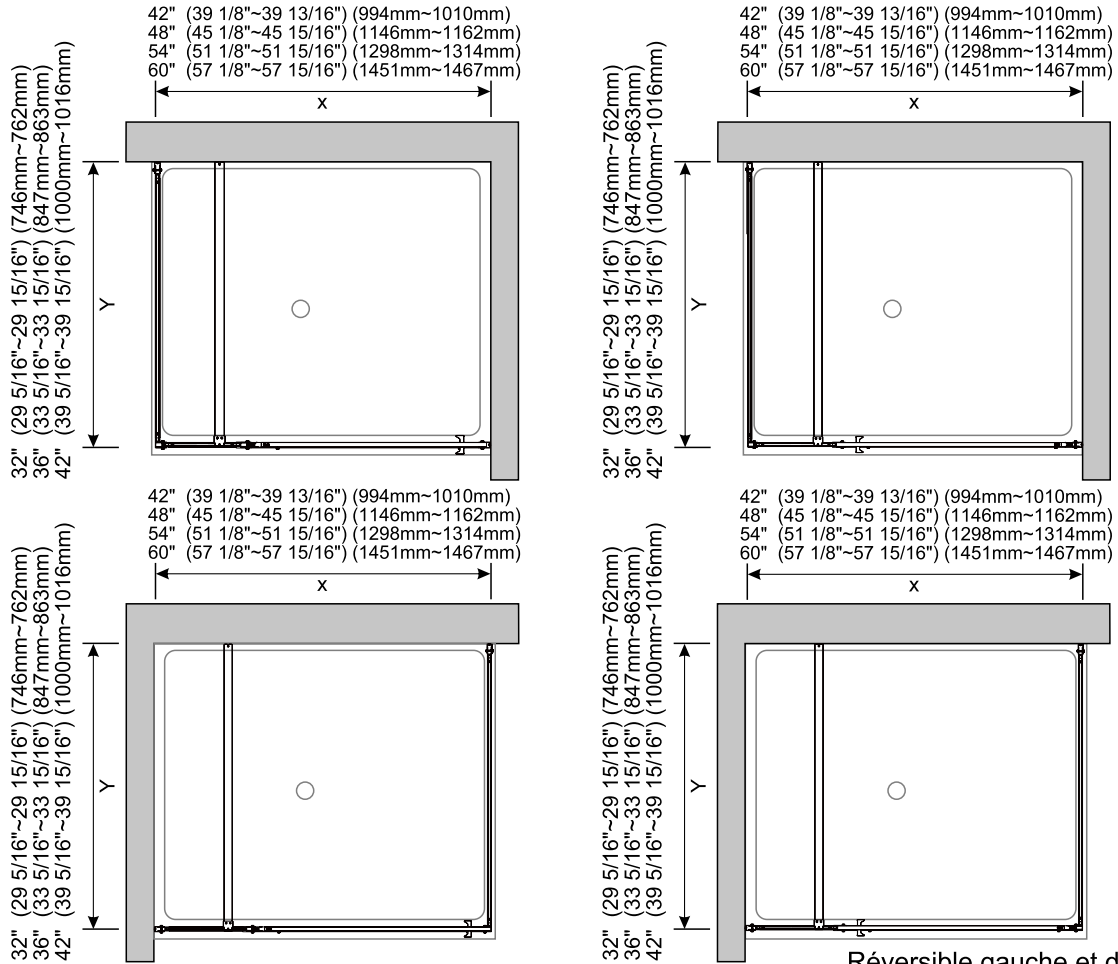
Calfeutrage / Caulking

C 12



Dimensions

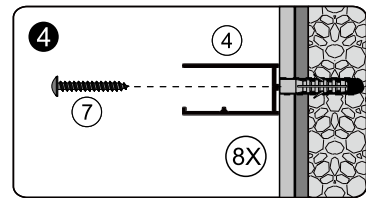
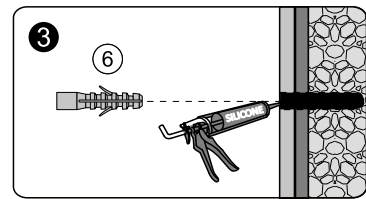
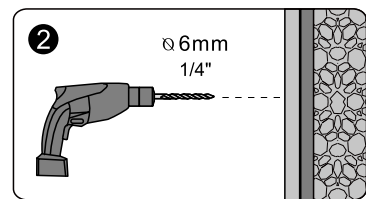
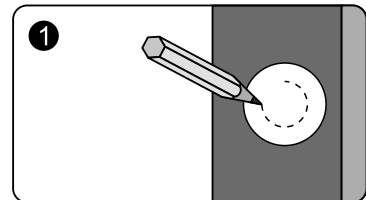
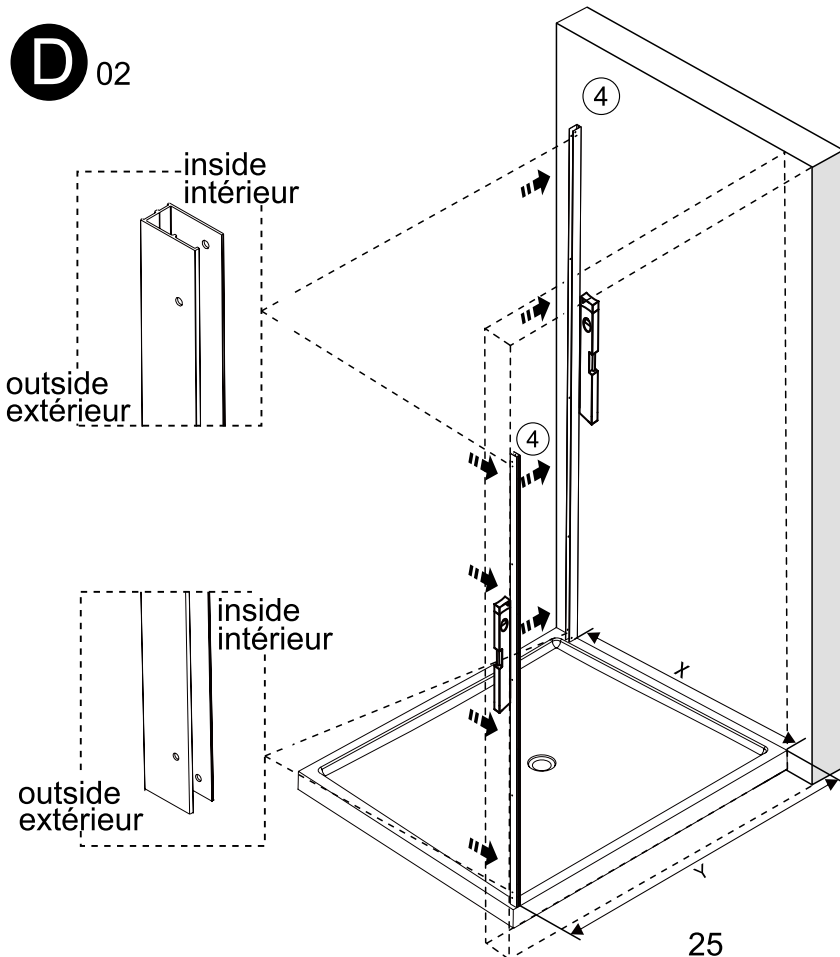
D 01



Réversible gauche et droite /
Reversible left and right

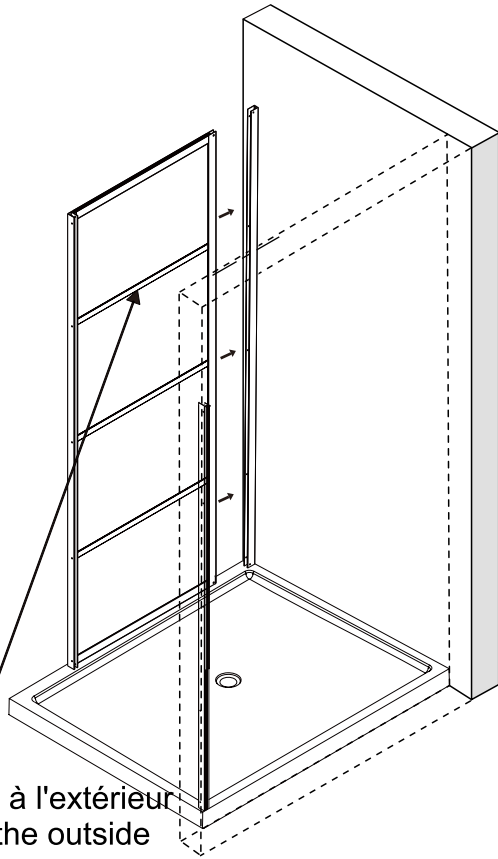
Extrusions murales / Wall extrusions

D 02

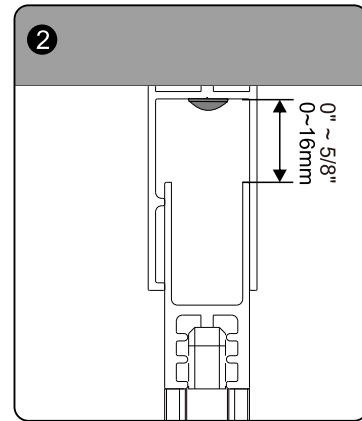
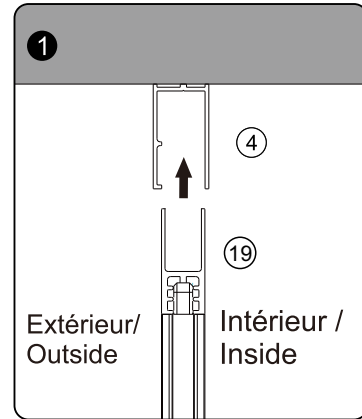


Panneau de retour / Return panel

D 03

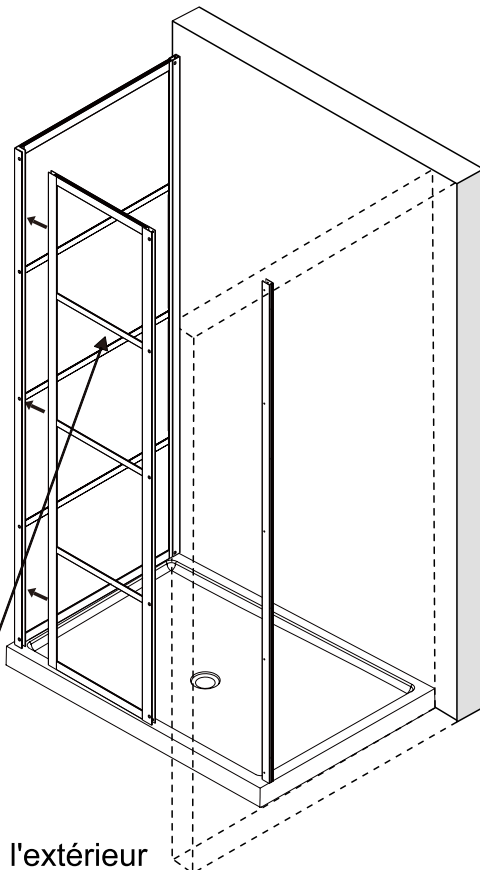


Barres d'aluminium à l'extérieur
Aluminum bars on the outside

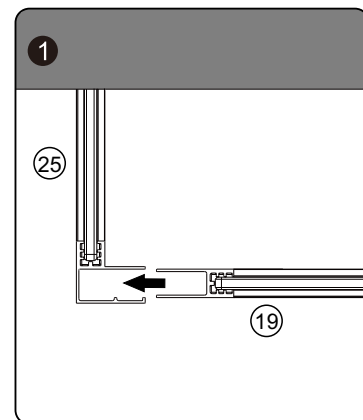


Panneau fixe / Fixed panel

D 04



Barres d'aluminium à l'extérieur
Aluminum bars on the outside



D₀₅

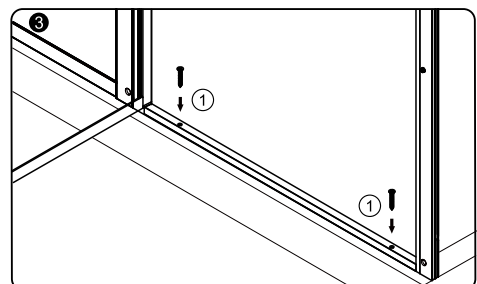
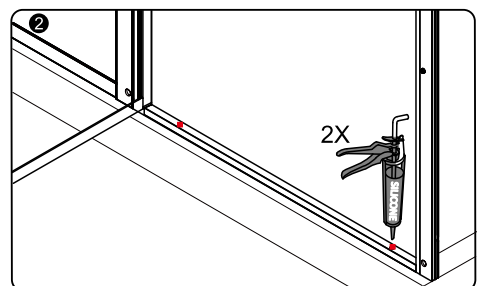
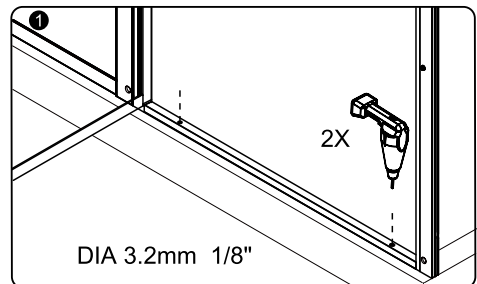
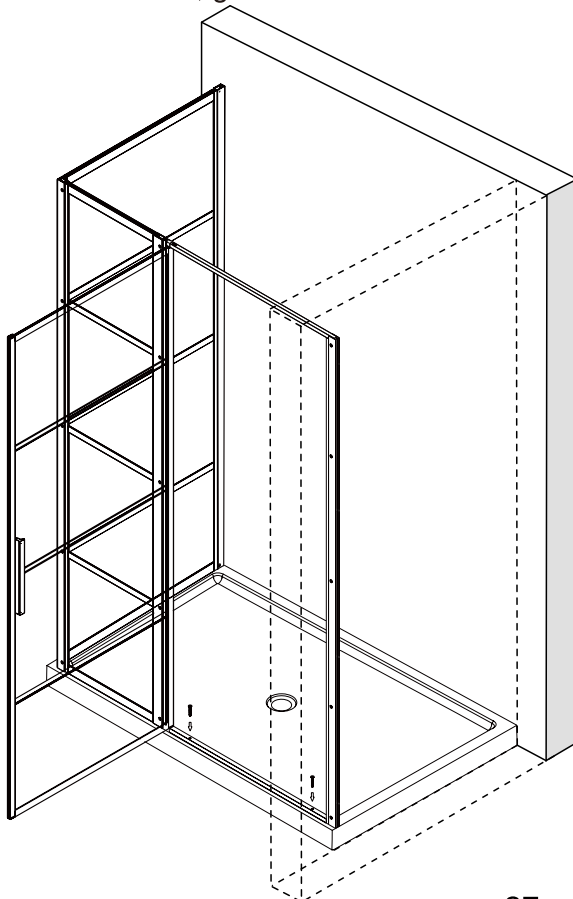
Même étape que C04 à C08
pour installation de la porte

Same step as step C04 to C08
for door installation

Seuil / Threshold

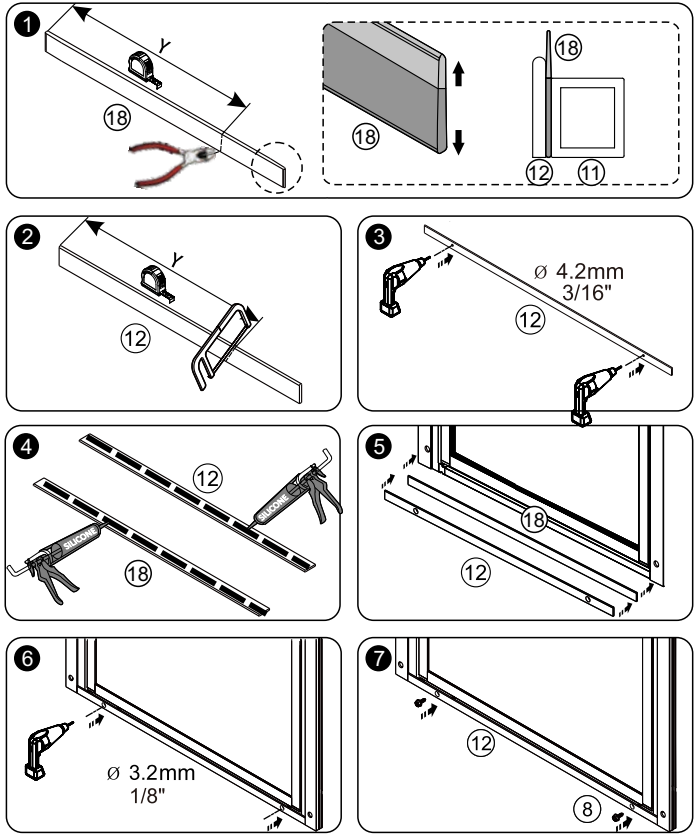
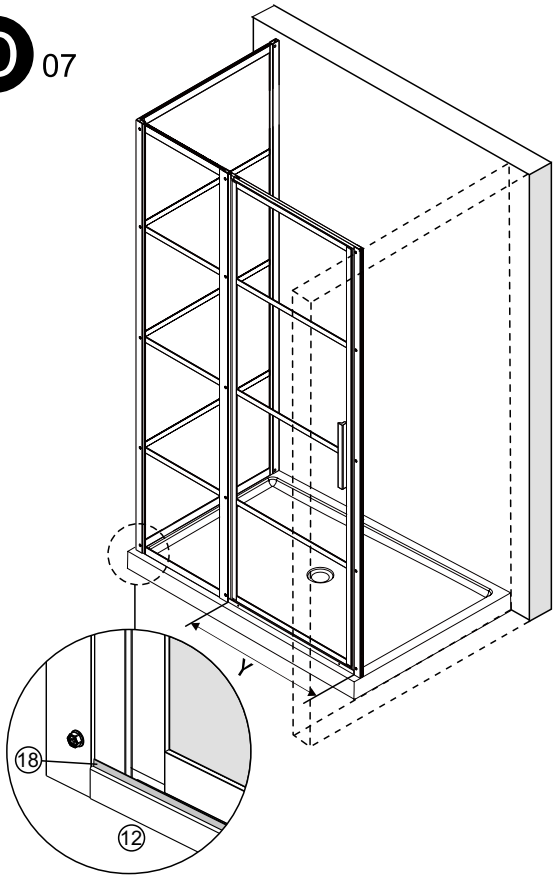
D₀₆

* Seuil en céramique, coller le seuil en aluminium avec du silicone /
For ceramic curb, glue the aluminum threshold with silicon



Couvre seuil / Threshold cap

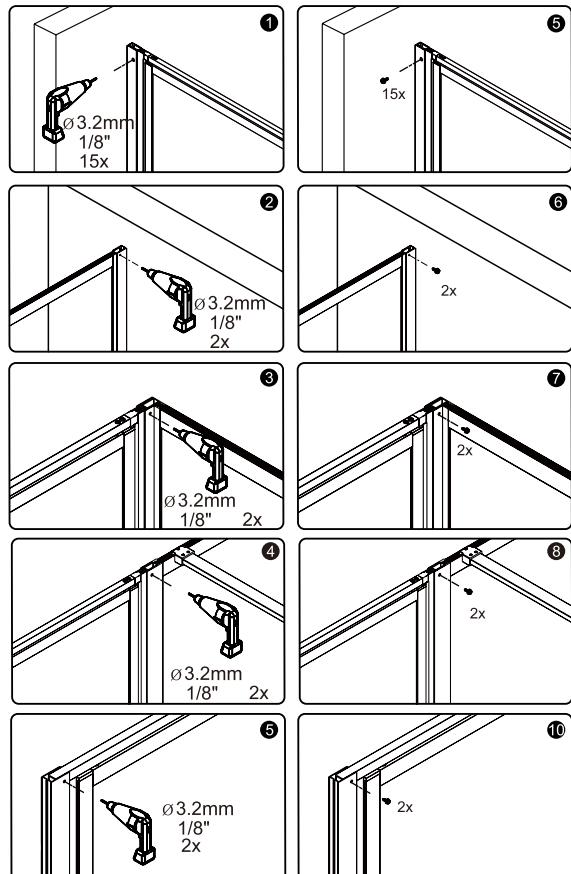
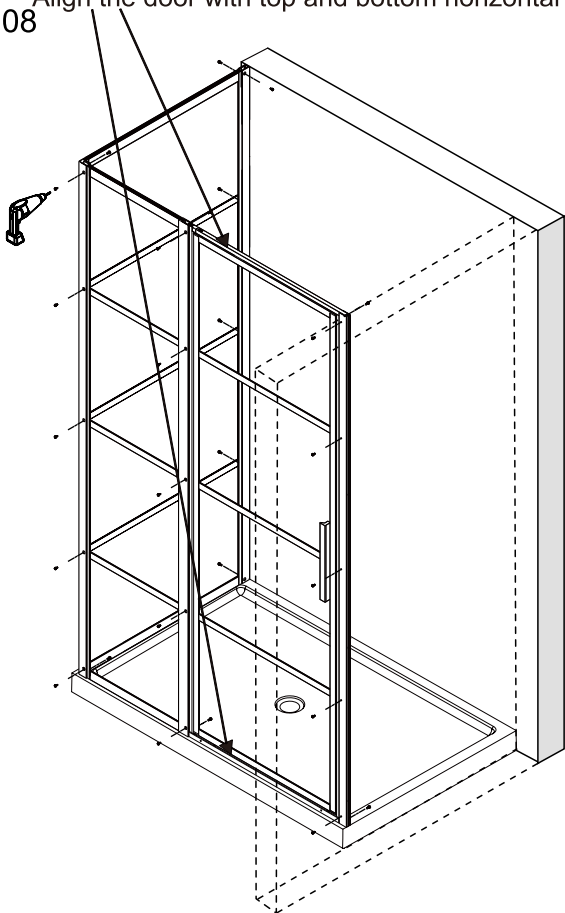
D 07



Sécuriser les aluminiums / Secure the aluminum

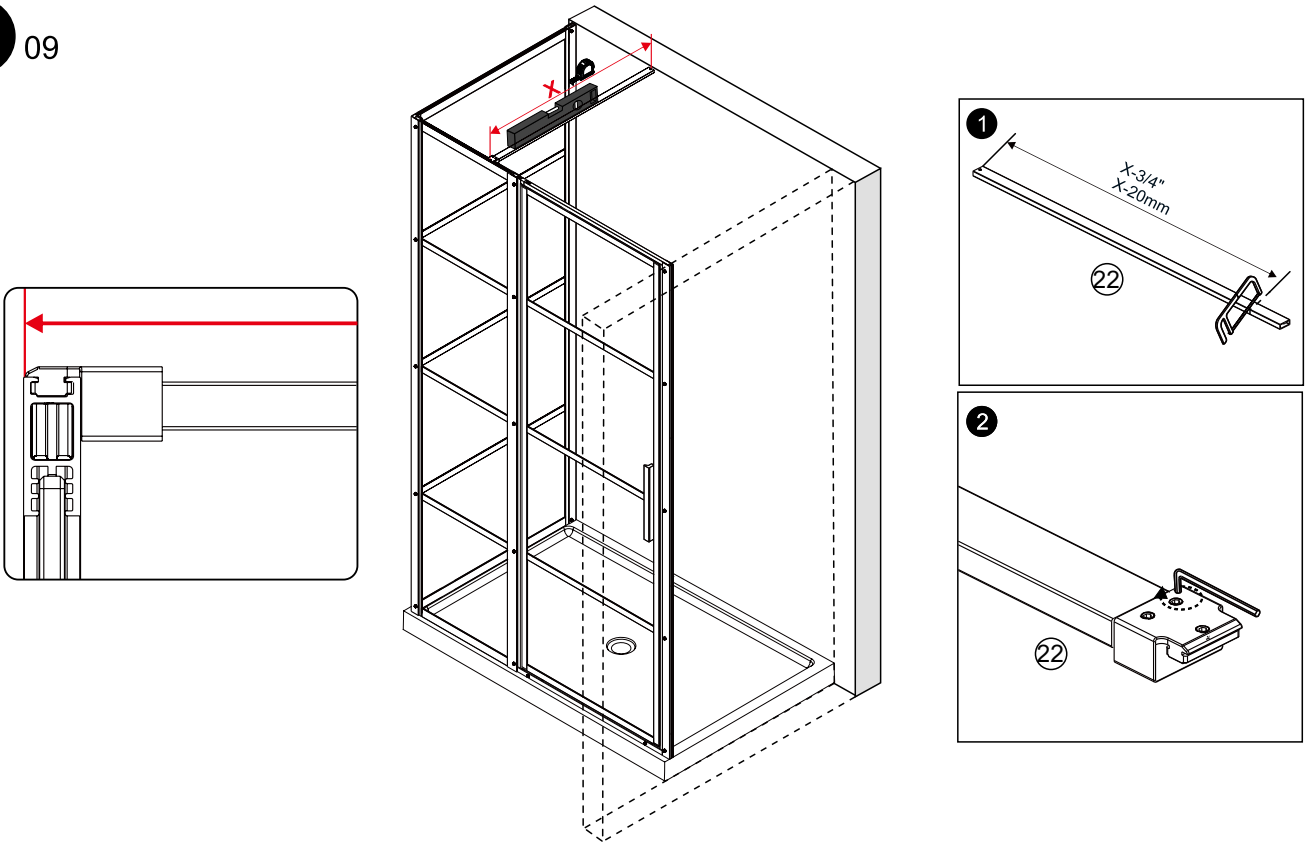
D 08

Aligner la porte avec les barres horizontales du haut et du bas et l'extrusion aimant avant de visser /
Align the door with top and bottom horizontal bars and the magnetic extrusion before screwing.



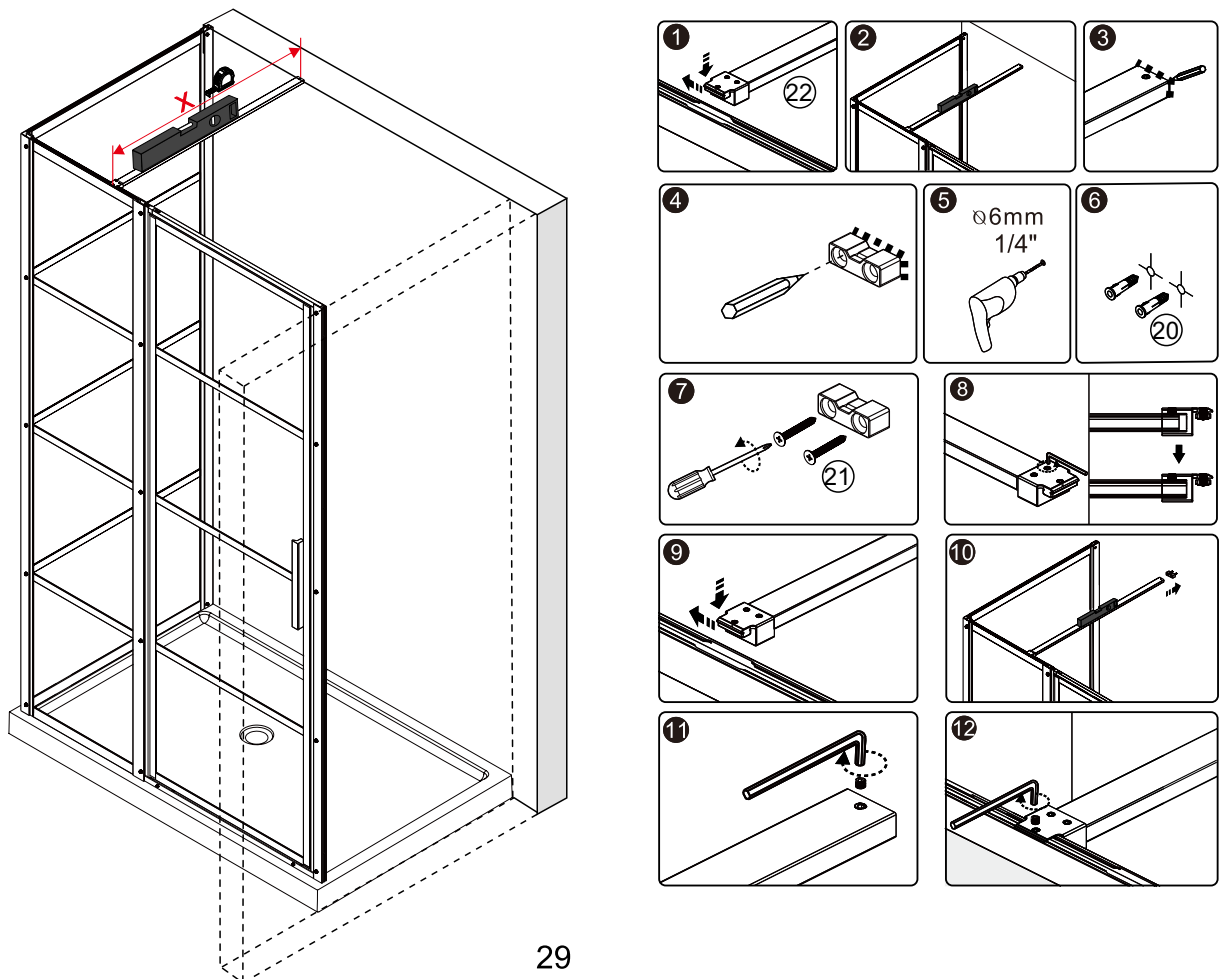
Barres de support / Support bar

D 09

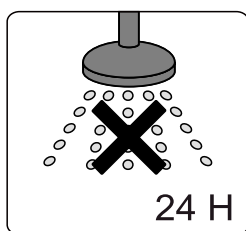
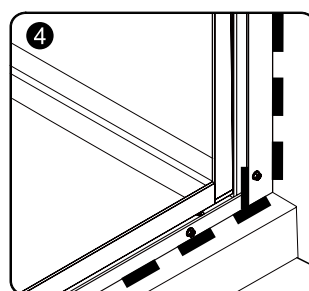
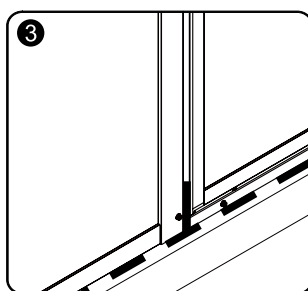
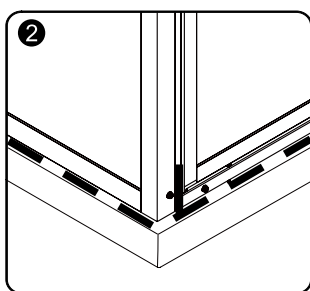
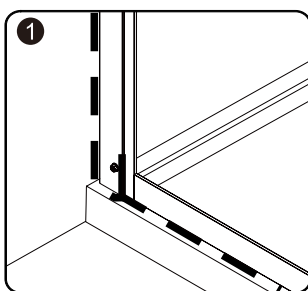
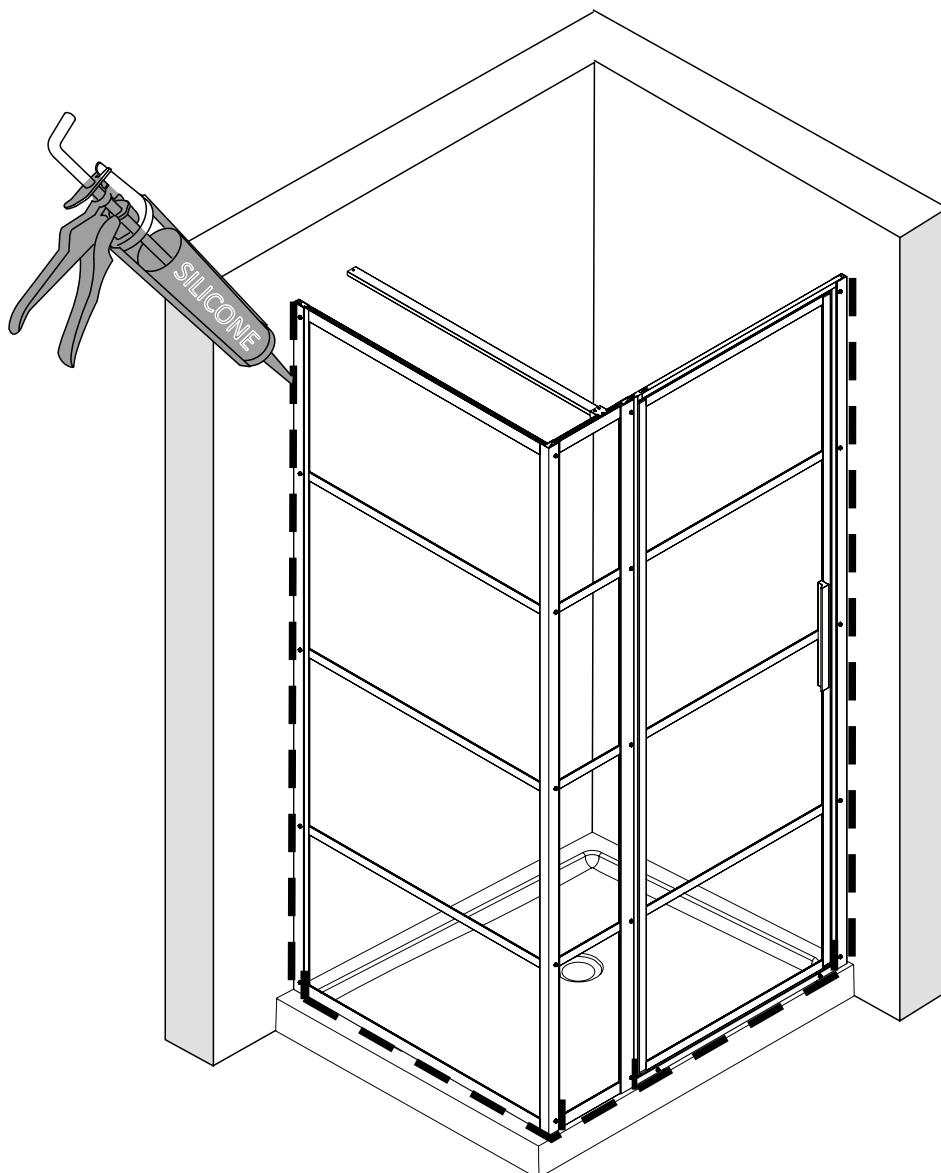


Barres de support / Support bar

D 10



D 11



WARRANTY / GARANTIES

Warranty Bathtub / Shower

Acrylic	20 years
System and components	3 years
ADA and / or commercial products	1 year
Shower doors	10 years
Roller and hinges	Lifetime
Slik stone / solid surface	5 years
Slik cast / cast iron	25 years
ZittaClean	10 years
Accessory, drain & niche	5 years
Shower column	10 years
Electronics	1 year

Following the terms and conditions described below, ZittaGroup warrants the product to be free from defects in workmanship from the date of purchase. This warranty applies to the initial date of purchase from an authorized dealer for the owner/end-user only. This warranty cannot be transferred to a third party. This warranty excludes any expenses related to shipping, handling and/or installation fees.

The present warranty does not cover the defects or breaking resulting from any Act of God, accident, catastrophe, abuse, negligence, improper installation, addition or removal of parts or equipment, of misuse, intensive variation of temperature, exposures to chemicals and/or abrasives of any kind, stains caused by different types of water such as ferrous or alkaline water.

ZittaGroup cannot be held responsible for the direct or indirect damage caused by or resulting from fortuitous occurrences, from the expenses of sundries, labor, wastes of time, material or any other cost related to the application or the replacement of the product or one of its components. In the eventuality that a manufacturing defect appears, the owner/enduser must have followed the instructions of installation described in the installation manual, have in his possession the proof of purchase as well as a proof of installation by a professional recognized by the construction industry. ZittaGroup will, at its own discretion, repair or replace the product based on the selling price at the time of purchase. ZittaGroup reserves the right to inspect, on site, the defect by a representative of its choice. Any return of goods will not be accepted without the written authorization from ZittaGroup.

Care and cleaning

Zitta recommends the use of mild dishwashing liquids or water to keep the surfaces bright and clean. Rinse well and dry with a clean cloth. CAUTION : Powder detergents and liquid abrasive cleaners may damage surfaces. Do not allow the visible surfaces to come in contact with corrosive products such as drain cleaners. DO NOT USE : Cleaning agents that contains chlorides, alcohol, ammonia or mineral essences, steel wool, scouring pad or wire brushes.

Garantie Baignoire / Douche

Acrylique	20 ans
Système et composantes	3 ans
Produits ADA et / ou commerciaux	1 an
Porte de douche	10 ans
Roulettes et pentures	À vie
Slik stone / solide surface	5 ans
Slik cast / fonte	25 ans
ZittaClean	10 ans
Accessoire, drain & niche	5 ans
Colonne de douche	10 ans
Électroniques	1 an

Suite aux conditions et aux termes décrits ci-dessous, ZittaGroup garantit que le produit vendu est conforme à ses spécifications et qu'au moment de la vente, le produit est exempt de tout vice et/ou défaut de fabrication. Cette garantie n'est applicable que pour le premier acheteur/utilisateur et ce pour la première année à partir de la date d'achat. Cette garantie ne peut être transférée à une tierce personne. Cette garantie exclue tout frais relié au déplacement, frais d'installation et/ou désinstallation et aux frais de transport.

La présente garantie ne couvre pas les défauts ou bris résultant d'Acte de Dieu, d'accident, de catastrophe, d'abus, de négligence, d'une installation non conforme, de l'ajout ou de la suppression de pièce ou équipement, d'une mauvaise utilisation, de variation de température intense, d'exposition aux produits chimiques et a des abrasifs de tout genre ou de tache provoquée par différents types d'eau tel une eau ferreuse ou alcaline.

ZittaGroup ne peut être tenu responsable des dommages directs ou indirects causés ou résultant de cas fortuits, des frais de main d'oeuvre, frais divers, perte de temps, matériaux ou autres coûts relatifs à l'application ou au remplacement du produit ou à l'une de ses composantes. Dans l'éventualité ou un défaut de fabrication se manifeste, l'acheteur/utilisateur devra avoir suivi les instructions d'installation inscrites au manuel d'instruction, devra présenter une preuve d'achat ainsi qu'une preuve d'installation par un professionnel reconnu par l'industrie de la construction. ZittaGroup pourra à son entière discrétion, réparer ou remplacer le produit sur une base au prorata du prix alors en vigueur. ZittaGroup se réserve le droit de faire inspecter, sur le site, la défectuosité par un représentant de son choix. Aucun retour ne sera accepté sans l'autorisation au préalable de ZittaGroup.

Nettoyage et entretien

Zitta recommande l'utilisation de détergents liquides doux pour vaisselle ou d'eau afin de garder une surface propre et brillante. Rincer très bien et assécher avec un chiffon propre. ATTENTION : Les détergents en poudre ou liquides abrasifs peuvent endommager les surfaces. Ne jamais mettre en contact avec des produits corrosifs tel que les produits de débouchage de drain. NE PAS UTILISER : Des produits nettoyants contenant des chlorures, de l'alcool, de l'ammoniac ou de l'essence minérale. De la laine d'acier, tampon à récurer ou brosses.

① Need help? Contact us!

☎ Tel: 1-855- 492-4242 450-704-2323

☎ Fax: 1-866-735-6885

✉ Info@zittagroup.com

🌐 www.zittagroup.com



① Besoin d'aide? Contactez nous!

☎ Tel: 1-855- 492-4242 450-704-2323

☎ Fax: 1-866-735-6885

✉ Info@zittagroup.com

🌐 www.zittagroup.com

