



BASE DE DOUCHE

**En coin avec cache
drain magnétique**

In a corner with magnetic drain cover



En coin, drain centré

In a corner, centered drain

P. 2-4

En coin, drain en coin







In a corner, corner drain

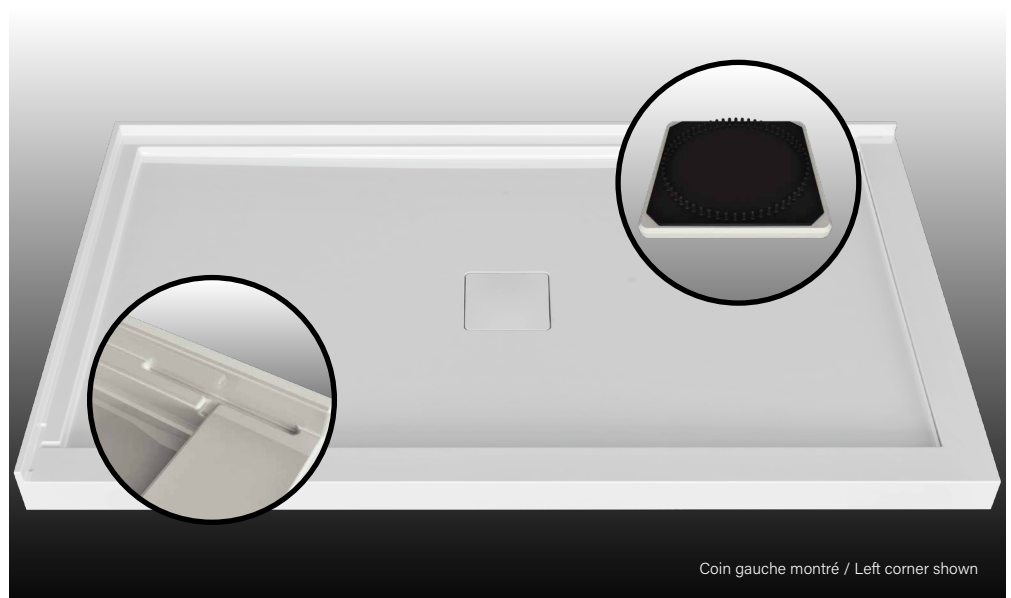
P. 5-7

Bases de douche / Shower bases

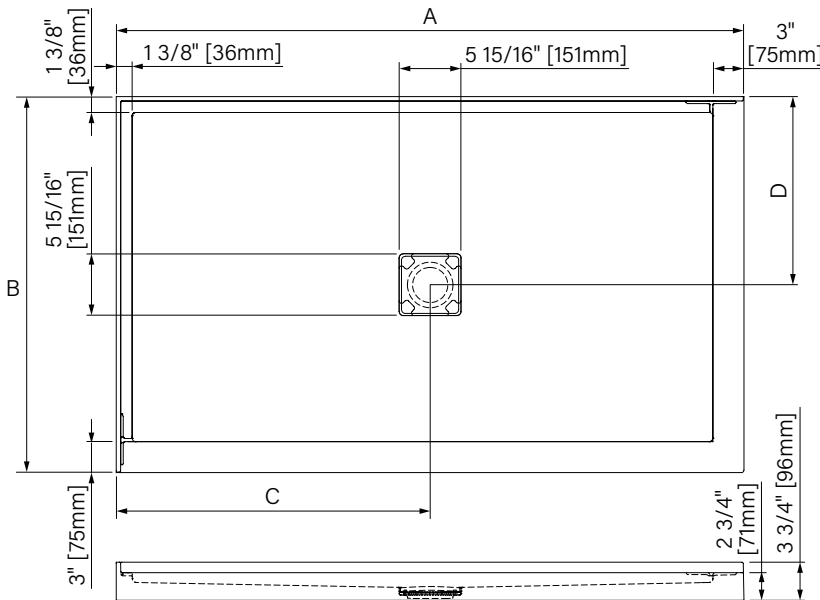
Bases de douche anti-fuite
Acrylique blanc lustré
En coin, drain central

Anti-leak shower bases
White glossy acrylic
Corner, center drain

- Acrylique hautement lustré
High gloss acrylic 
- Certifié cUPC
cUPC Certified 
- Facile d'entretien
Easy maintenance 
- Installation rapide et facile
Fast & easy installation 
- Portes de douche disponibles
Shower doors available 
- Garantie de 20 ans
20 years warranty 



Coin gauche montré / Left corner shown



*Configuration coin gauche illustré
*Left corner configuration shown

Dimensions variables / Variable dimensions

	3232	3636	4236	4242	4832	4836	4842	5436	6032	6036	6042	7236
A	31 7/8" 810mm	35 7/8" 911mm	41 7/8" 1064mm	41 7/8" 1064mm	47 7/8" 1216mm	47 7/8" 1216mm	47 7/8" 1216mm	53 7/8" 1368mm	59 7/8" 1521mm	59 7/8" 1521mm	59 7/8" 1521mm	71 7/8" 1826mm
B	31 7/8" 810mm	35 7/8" 911mm	35 7/8" 911mm	41 7/8" 1064mm	31 7/8" 810mm	35 7/8" 911mm	41 7/8" 1064mm	35 7/8" 911mm	31 7/8" 810mm	35 7/8" 911mm	41 7/8" 1064mm	35 7/8" 911mm
C	15 15/16" 405mm	17 15/16" 456mm	20 15/16" 532mm	20 15/16" 532mm	23 15/16" 608mm	23 15/16" 608mm	23 15/16" 608mm	26 15/16" 684mm	29 15/16" 761mm	29 15/16" 761mm	29 15/16" 761mm	35 15/16" 913mm
D	15 15/16" 405mm	17 15/16" 456mm	17 15/16" 456mm	20 15/16" 532mm	15 15/16" 405mm	17 15/16" 456mm	20 15/16" 532mm	17 15/16" 456mm	15 15/16" 405mm	17 15/16" 456mm	20 15/16" 532mm	17 15/16" 456mm

Les dimensions sont soumises à des tolérances de fabrication et peuvent changer sans préavis.
The dimensions are subject to manufacturer's tolerance and may change without notice.

Caractéristiques :

- Système anti-fuite prévenant les fuites dans le mur.
- Cache drain magnétique
- Crépine intégrée au cache drain

Features :

- Anti-leak system prevent leakage in the walls
- Magnetic drain cover
- Integrated strainer on the drain cover

■ Carré / Square :

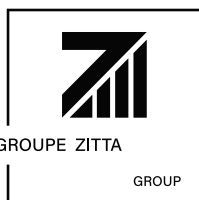
- 32" x 32" B2322NCOCC1
- 36" x 36" B3636NCOCC1
- 42" x 42" B4242NCOCC1

■ Rectangulaire / Rectangular :

- 42" x 36" (gauche ou droite / left or right) B4236NRE_C1
- 48" x 32" (gauche ou droite / left or right) B4832NRE_C1
- 48" x 36" (gauche ou droite / left or right) B4836NRE_C1
- 48" x 42" (gauche ou droite / left or right) B4842NRE_C1
- 54" x 36" (gauche ou droite / left or right) B5436NRE_C1
- 60" x 32" (gauche ou droite / left or right) B6032NRE_C1
- 60" x 36" (gauche ou droite / left or right) B6036NRE_C1
- 60" x 42" (gauche ou droite / left or right) B6042NRE_C1
- 72" x 36" (gauche ou droite / left or right) B7236NRE_C1

Dimensions d'emballage / Packaging dimensions :

32"x32" : B2322NCOCC1	36"x36" : B3636NCOCC1
Boîte/Box #1 : 34" x 34" x 5", 24lbs 864mm x 864mm x 127mm, 10,9kg	Boîte/Box #1 : 38" x 38" x 5", 25lbs 965mm x 965mm x 127mm, 11,3kg



42"x36" : B4236NRE_C1
Boîte/Box #1 :
44" x 38" x 5", 30lbs
1118mm x 965mm x 127mm, 13,6kg

42"x42" : B4242NCOCC1
Boîte/Box #1 :
44" x 44" x 5", 44lbs
1118mm x 1118mm x 127mm, 20kg

48"x32" : B4832NRE_C1
Boîte/Box #1 :
50" x 34" x 5", 37lbs
1270mm x 864mm x 127mm, 16,8kg

48"x36" : B4836NRE_C1
Boîte/Box #1 :
50" x 38" x 5", 40lbs
1270mm x 965mm x 127mm, 18,1kg

48"x42" : B4842NRE_C1
Boîte/Box #1 :
50" x 44" x 5", 61lbs
1270mm x 1118mm x 127mm, 27,7kg

54"x36" : B5436NRE_C1
Boîte/Box #1 :
56" x 38" x 5", 45lbs
1422mm x 965mm x 127mm, 20,4kg

60"x32" : B6032NRE_C1
Boîte/Box #1 :
62" x 34" x 5", 45lbs
1575mm x 864mm x 127mm, 20,4kg

60"x36" : B6036NRE_C1
Boîte/Box #1 :
62" x 38" x 5", 52lbs
1575mm x 965mm x 127mm, 23,6kg

60"x42" : B6042NRE_C1
Boîte/Box #1 :
62" x 44" x 5", 72lbs
1575mm x 1118mm x 127mm, 32,7kg

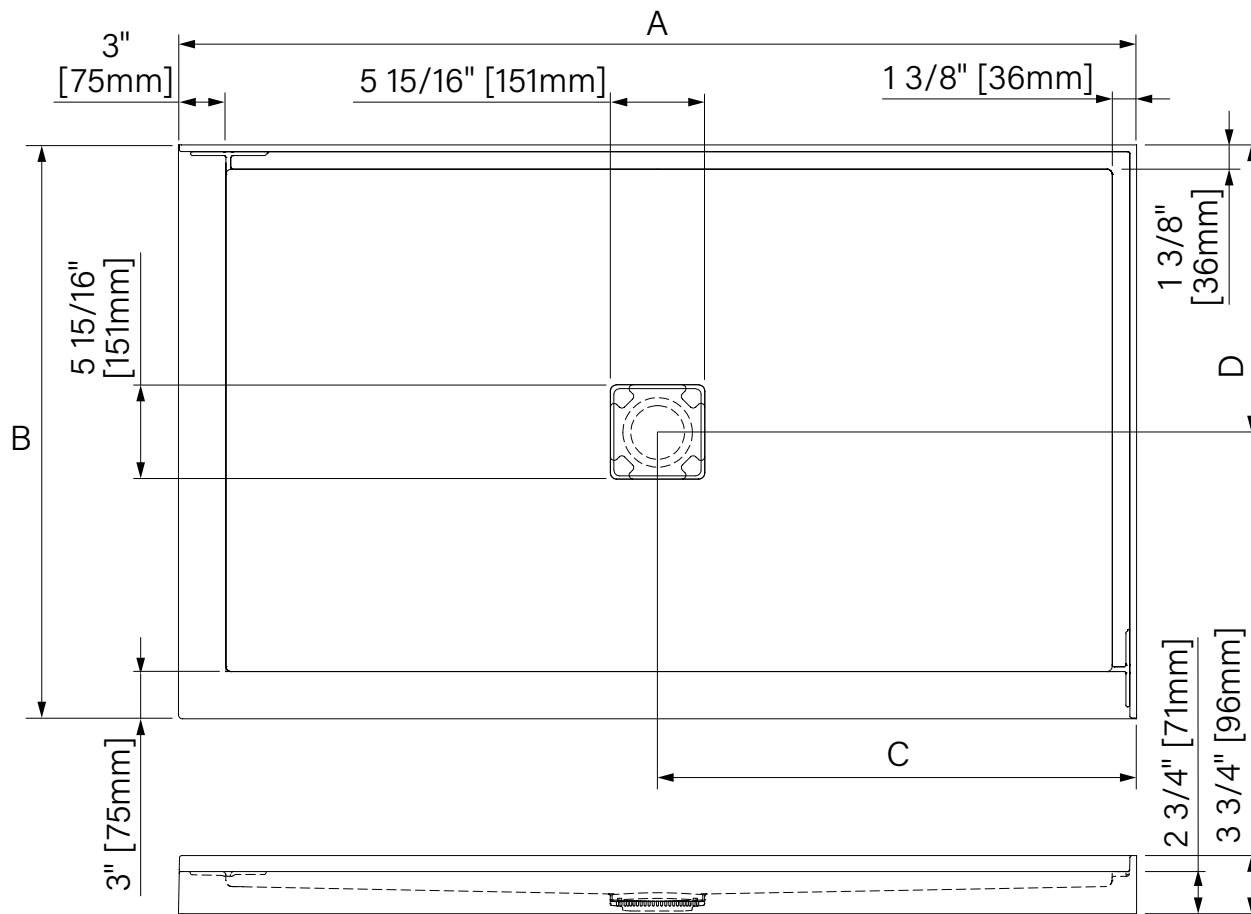
72"x36" : B7236NRE_C1
Boîte/Box #1 :
74" x 38" x 5", 75lbs
1880mm x 965mm x 127mm, 34kg

**Les dimensions des boîtes peuvent varier ou changées sans préavis.
**Boxes dimensions may vary or change without notice.

Base de douche / Shower base

En coin avec drain centré
Avec anti-fuite & cache drain magnétique
Acrylique blanc lustré
Configurations disponibles :
3232 / 3636 / 4236 / 4242 /
4832 / 4836 / 4842 / 5436 /
6032 / 6036 / 6042 / 7236

Corner with centered drain
With anti-leak & magnetic drain cover
Glossy white acrylic
Possible configurations :
3232 / 3636 / 4236 / 4242 /
4832 / 4836 / 4842 / 5436 /
6032 / 6036 / 6042 / 7236



*Configuration coin droite illustré
*Right corner configuration shown

Dimensions variables / Variable dimensions

	3232	3636	4236	4242	4832	4836	4842	5436	6032	6036	6042	7236
A	31 7/8" 810mm	35 7/8" 911mm	41 7/8" 1064mm	41 7/8" 1064mm	47 7/8" 1216mm	47 7/8" 1216mm	47 7/8" 1216mm	53 7/8" 1368mm	59 7/8" 1521mm	59 7/8" 1521mm	59 7/8" 1521mm	71 7/8" 1826mm
B	31 7/8" 810mm	35 7/8" 911mm	35 7/8" 911mm	41 7/8" 1064mm	31 7/8" 810mm	35 7/8" 911mm	41 7/8" 1064mm	35 7/8" 911mm	31 7/8" 810mm	35 7/8" 911mm	41 7/8" 1064mm	35 7/8" 911mm
C	15 15/16" 405mm	17 15/16" 456mm	20 15/16" 532mm	20 15/16" 532mm	23 15/16" 608mm	23 15/16" 608mm	23 15/16" 608mm	26 15/16" 684mm	29 15/16" 761mm	29 15/16" 761mm	29 15/16" 761mm	35 15/16" 913mm
D	15 15/16" 405mm	17 15/16" 456mm	17 15/16" 456mm	20 15/16" 532mm	15 15/16" 405mm	17 15/16" 456mm	20 15/16" 532mm	17 15/16" 456mm	15 15/16" 405mm	17 15/16" 456mm	20 15/16" 532mm	17 15/16" 456mm

*Les dimensions sont soumises à des tolérances de fabrication et peuvent changer sans préavis

*The dimensions are subject to manufacturer's tolerance and may change without notice.



GROUPE ZITTA

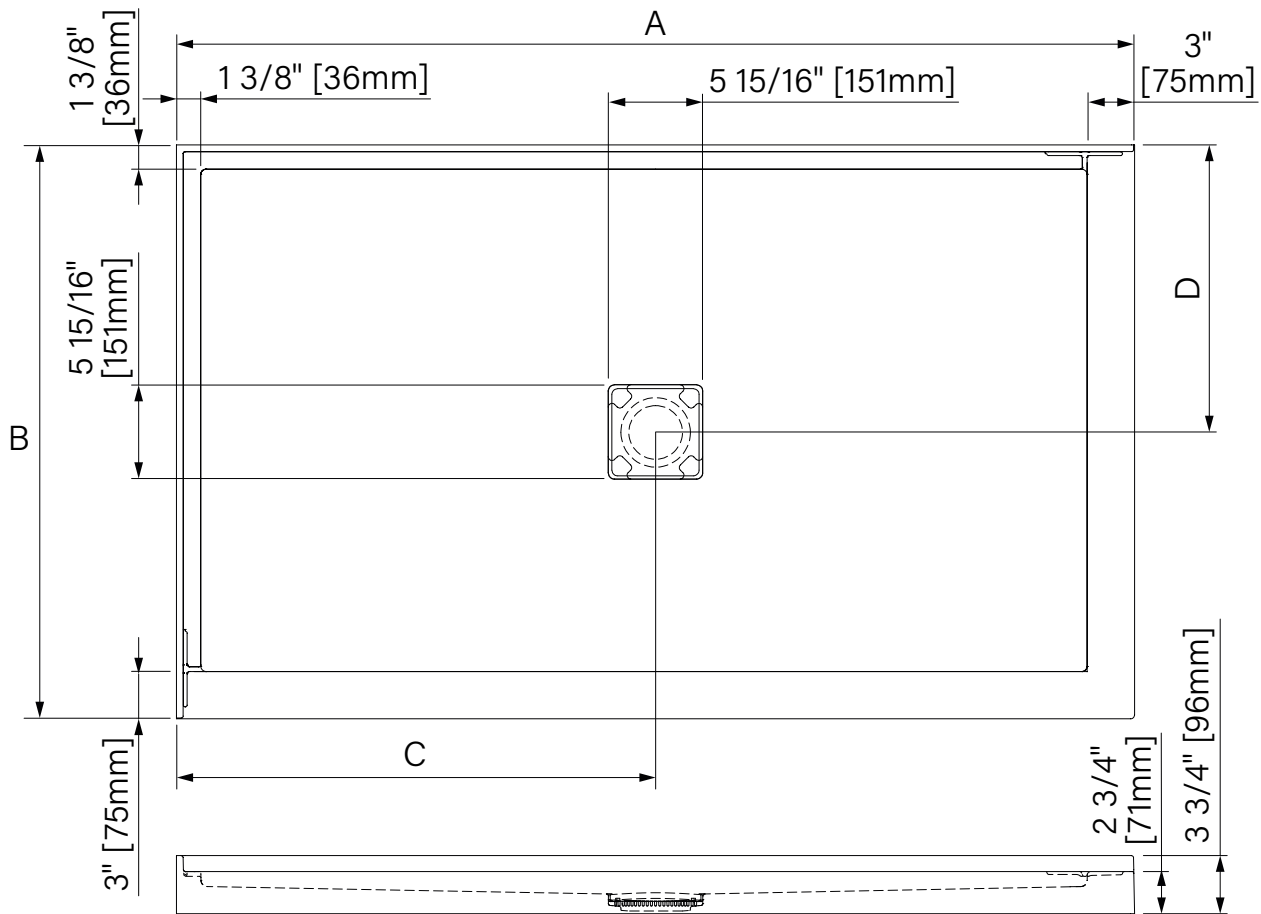
GROUP

www.zittagroup.com

Base de douche / Shower base

En coin avec drain centré
Avec anti-fuite & cache drain magnétique
Acrylique blanc lustré
Configurations disponibles :
3232 / 3636 / 4236 / 4242 /
4832 / 4836 / 4842 / 5436 /
6032 / 6036 / 6042 / 7236

Corner with centered drain
With anti-leak & magnetic drain cover
Glossy white acrylic
Possible configurations :
3232 / 3636 / 4236 / 4242 /
4832 / 4836 / 4842 / 5436 /
6032 / 6036 / 6042 / 7236



*Configuration coin gauche illustré
*Left corner configuration shown

Dimensions variables / Variable dimensions

	3232	3636	4236	4242	4832	4836	4842	5436	6032	6036	6042	7236
A	31 7/8" 810mm	35 7/8" 911mm	41 7/8" 1064mm	41 7/8" 1064mm	47 7/8" 1216mm	47 7/8" 1216mm	47 7/8" 1216mm	53 7/8" 1368mm	59 7/8" 1521mm	59 7/8" 1521mm	59 7/8" 1521mm	71 7/8" 1826mm
B	31 7/8" 810mm	35 7/8" 911mm	35 7/8" 911mm	41 7/8" 1064mm	31 7/8" 810mm	35 7/8" 911mm	41 7/8" 1064mm	35 7/8" 911mm	31 7/8" 810mm	35 7/8" 911mm	41 7/8" 1064mm	35 7/8" 911mm
C	15 15/16" 405mm	17 15/16" 456mm	20 15/16" 532mm	20 15/16" 532mm	23 15/16" 608mm	23 15/16" 608mm	23 15/16" 608mm	26 15/16" 684mm	29 15/16" 761mm	29 15/16" 761mm	29 15/16" 761mm	35 15/16" 913mm
D	15 15/16" 405mm	17 15/16" 456mm	17 15/16" 456mm	20 15/16" 532mm	15 15/16" 405mm	17 15/16" 456mm	20 15/16" 532mm	17 15/16" 456mm	15 15/16" 405mm	17 15/16" 456mm	20 15/16" 532mm	17 15/16" 456mm

*Les dimensions sont soumises à des tolérances de fabrication et peuvent changer sans préavis

*The dimensions are subject to manufacturer's tolerance and may change without notice.



GROUPE ZITTA



GROUP

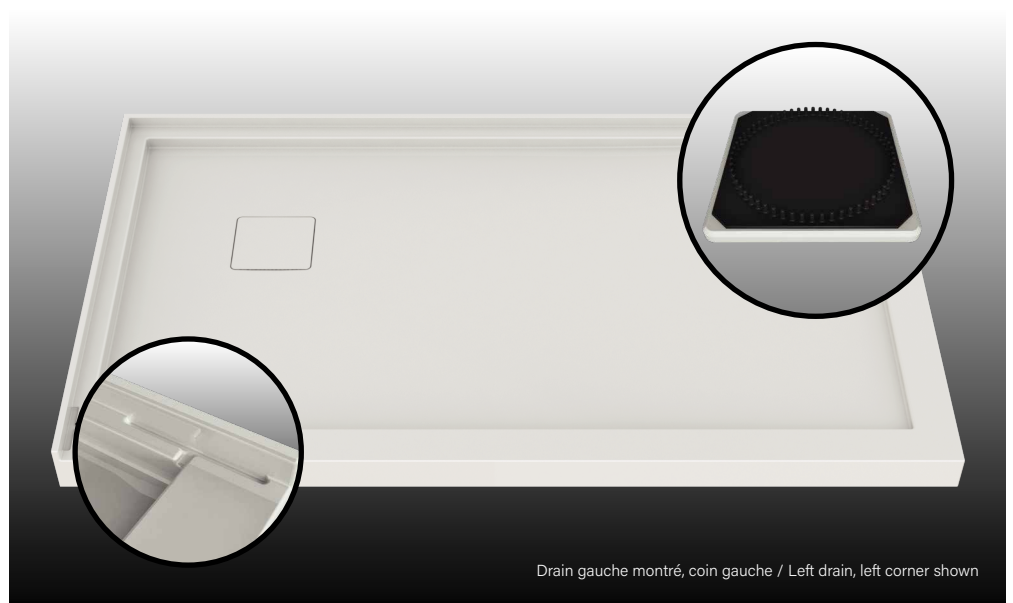
www.zittagroup.com

Base de douche / Shower base

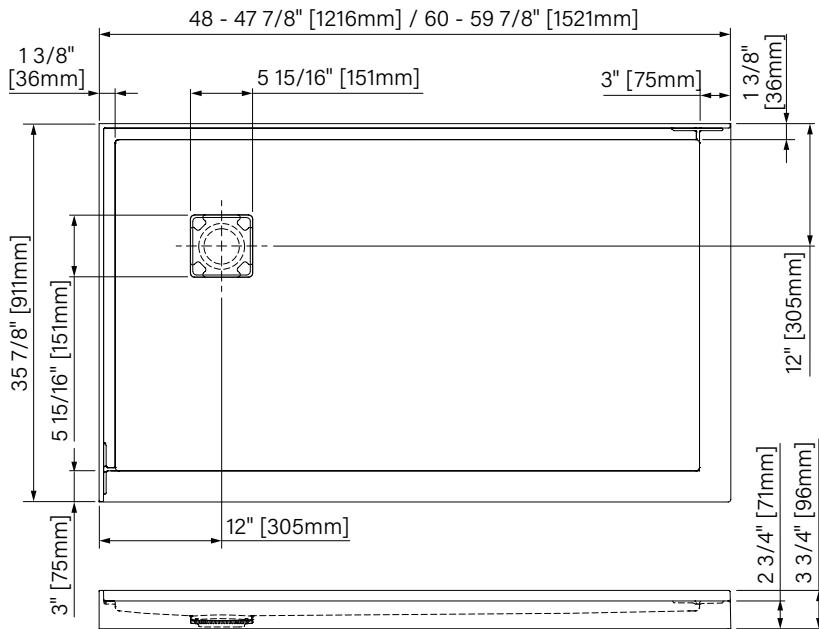
Bases de douche anti-fuite
Acrylique blanc lustré
En coin, cache drain magnétique au coin

Anti-leak shower bases
White glossy acrylic
Corner, magnetic corner drain cap

- Acrylique hautement lustré
High gloss acrylic 
- Certifié cUPC
cUPC Certified 
- Facile d'entretien
Easy maintenance 
- Installation rapide et facile
Fast & easy installation 
- Portes de douche disponibles
Shower doors available 
- Garantie de 20 ans
20 years warranty 



Drain gauche montré, coin gauche / Left drain, left corner shown



*Configuration drain gauche, coin gauche illustré
*Left drain, left corner configuration shown

Caractéristiques :

- Système anti-fuite prévenant les fuites dans le mur
- Cache drain magnétique
- Crépine intégrée au cache drain

Features :

- Anti-leak system prevent leakage in the walls
- Magnetic drain cover
- Integrated strainer on the drain cover

Rectangulaire / Rectangular :

Gauche / Left = LL
Droite / Right = BB

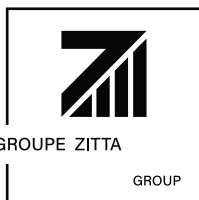
- 48" x 36" (gauche ou droite / left or right) B4836NRE__1
- 60" x 36" (gauche ou droite / left or right) B6036NRE__1

Dimensions d'emballage / Packaging dimensions

48"x36" : B4836NRE__1	60"x36" : B4836NRE__1
Boite/Box #1 : 50" x 38" x 5", 40lbs 1270mm x 965mm x 127mm, 18.1kg	Boite/Box #1 : 62" x 38" x 5", 52lbs 1575mm x 965mm x 127mm, 23.6kg

**Les dimensions des boîtes peuvent varier ou changées sans préavis.
**Boxes dimensions may vary or change without notice.

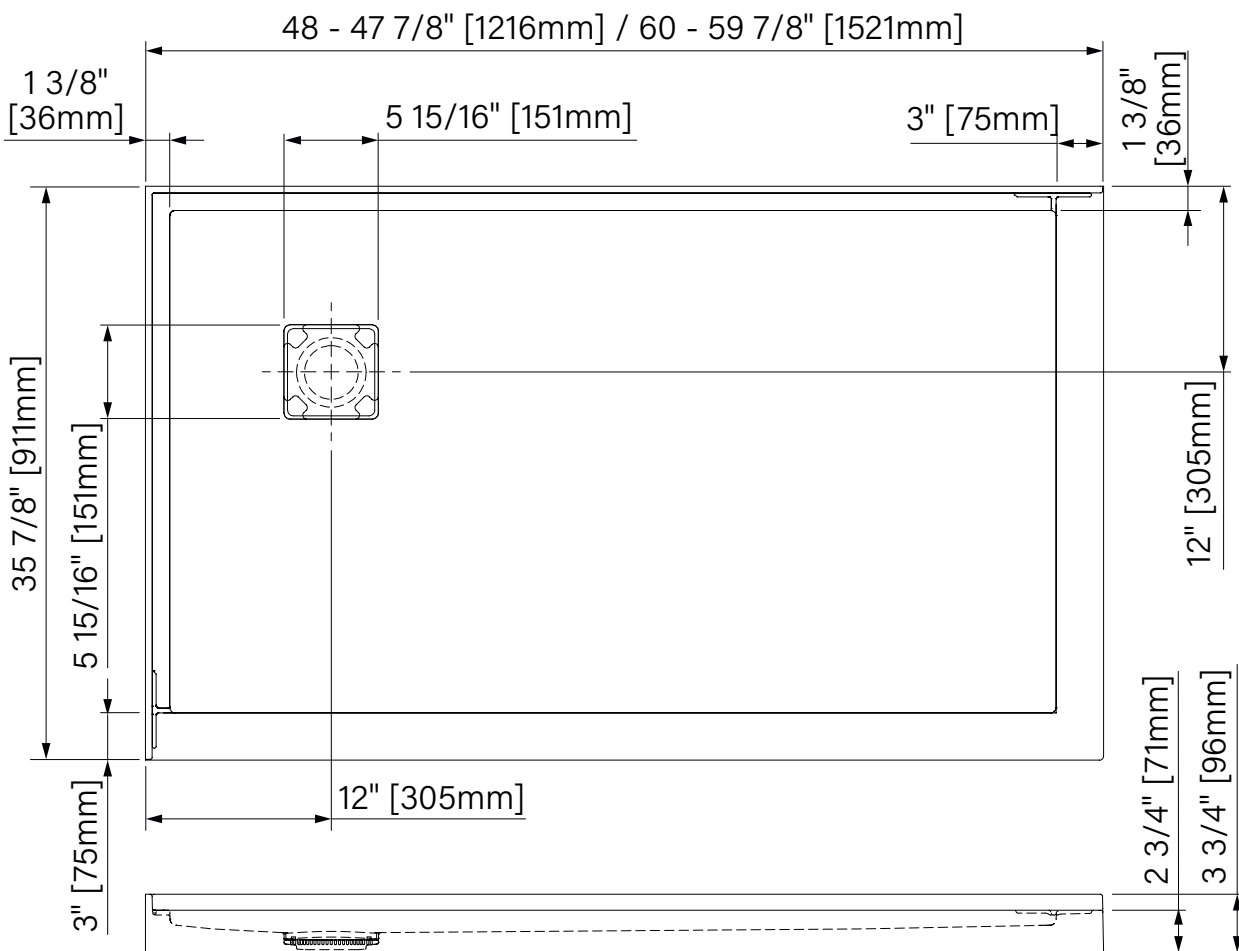
Les dimensions sont soumises à des tolérances de fabrication et peuvent changer sans préavis
The dimensions are subject to manufacturer's tolerance and may change without notice.



Base de douche / Shower base

En coin avec anti-fuite
 Cache drain magnétique en coin
 Acrylique blanc lustré
 Configurations disponibles :
 4836 / 6036, drain gauche & coin gauche
 4836 / 6036, drain droite & coin droite

Corner with anti-leak
 Magnetic corner drain cover
 Glossy white acrylic
 Possible configurations :
 4836 / 6036, left drain & left corner
 4836 / 6036, right drain & right corner



*Configuration drain gauche, coin gauche illustré
 *Left drain, left corner configuration shown

*Les dimensions sont soumises à des tolérances de fabrication et peuvent changer sans préavis
 *The dimensions are subject to manufacturer's tolerance and may change without notice.

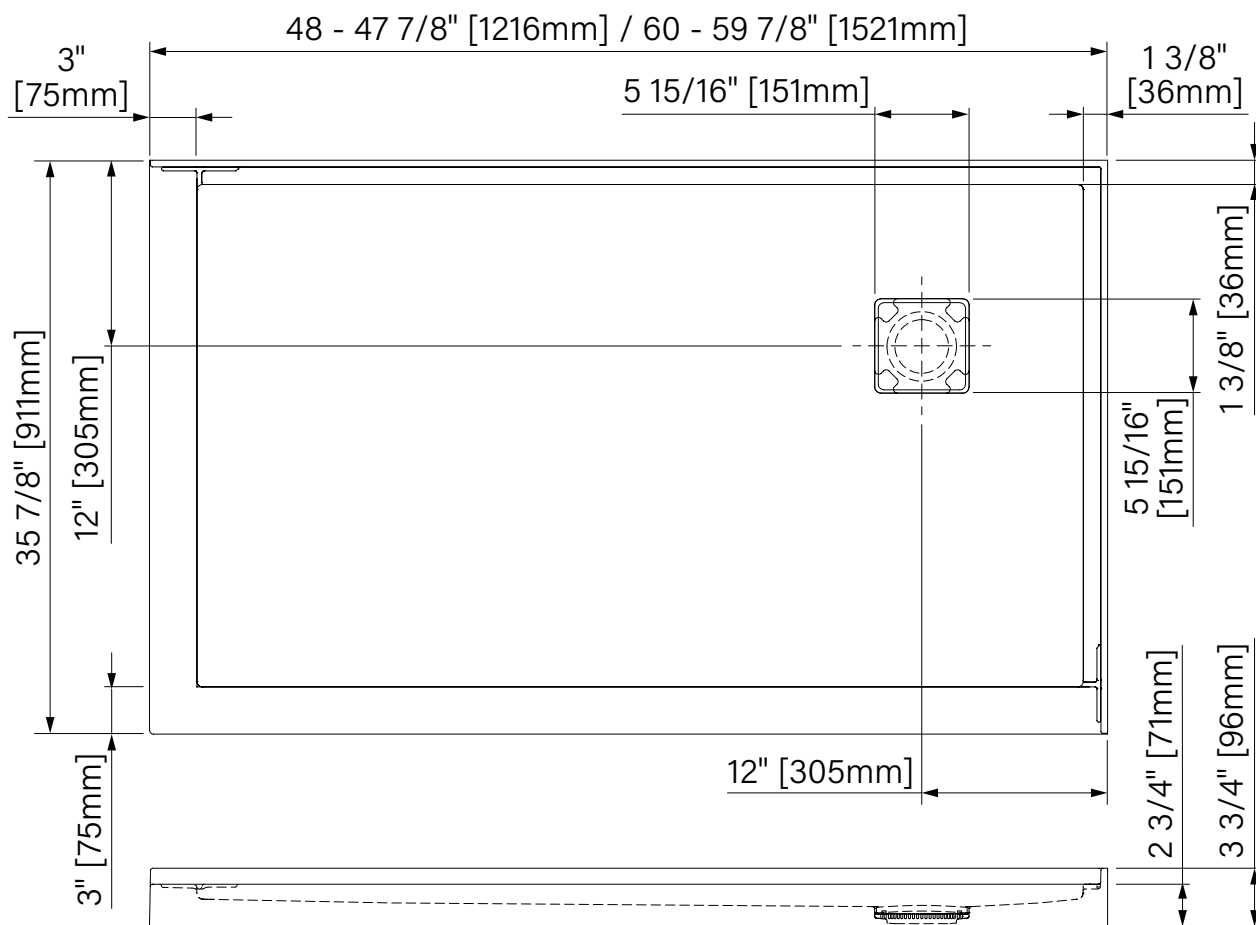


www.zittagroup.com

Base de douche / Shower base

En coin avec anti-fuite
 Cache drain magnétique en coin
 Acrylique blanc lustré
 Configurations disponibles :
 4836 / 6036, drain gauche & coin gauche
 4836 / 6036, drain droite & coin droite

Corner with anti-leak
 Magnetic corner drain cover
 Glossy white acrylic
 Possible configurations :
 4836 / 6036, left drain & left corner
 4836 / 6036, right drain & right corner



*Configuration drain droite, coin droite illustré
 *Right drain, right corner configuration shown

*Les dimensions sont soumises à des tolérances de fabrication et peuvent changer sans préavis
 *The dimensions are subject to manufacturer's tolerance and may change without notice.



GROUPE ZITTA

GROUP

www.zittagroup.com