

CLERMONT 3260 BJI AFR EN

Baignoire 60 3/8" x 31 7/8" x 19 3/4"



OPTIONS

COULEUR(S)	CONFIGURATION(S)	DIMENSIONS(S)	SYSTÈME(S)
Blanc	Drain à droite / Coin Droit	60 x 30	Sans système
	Drain à gauche / Coin Gauche	60 x 32	
		60 x 36	

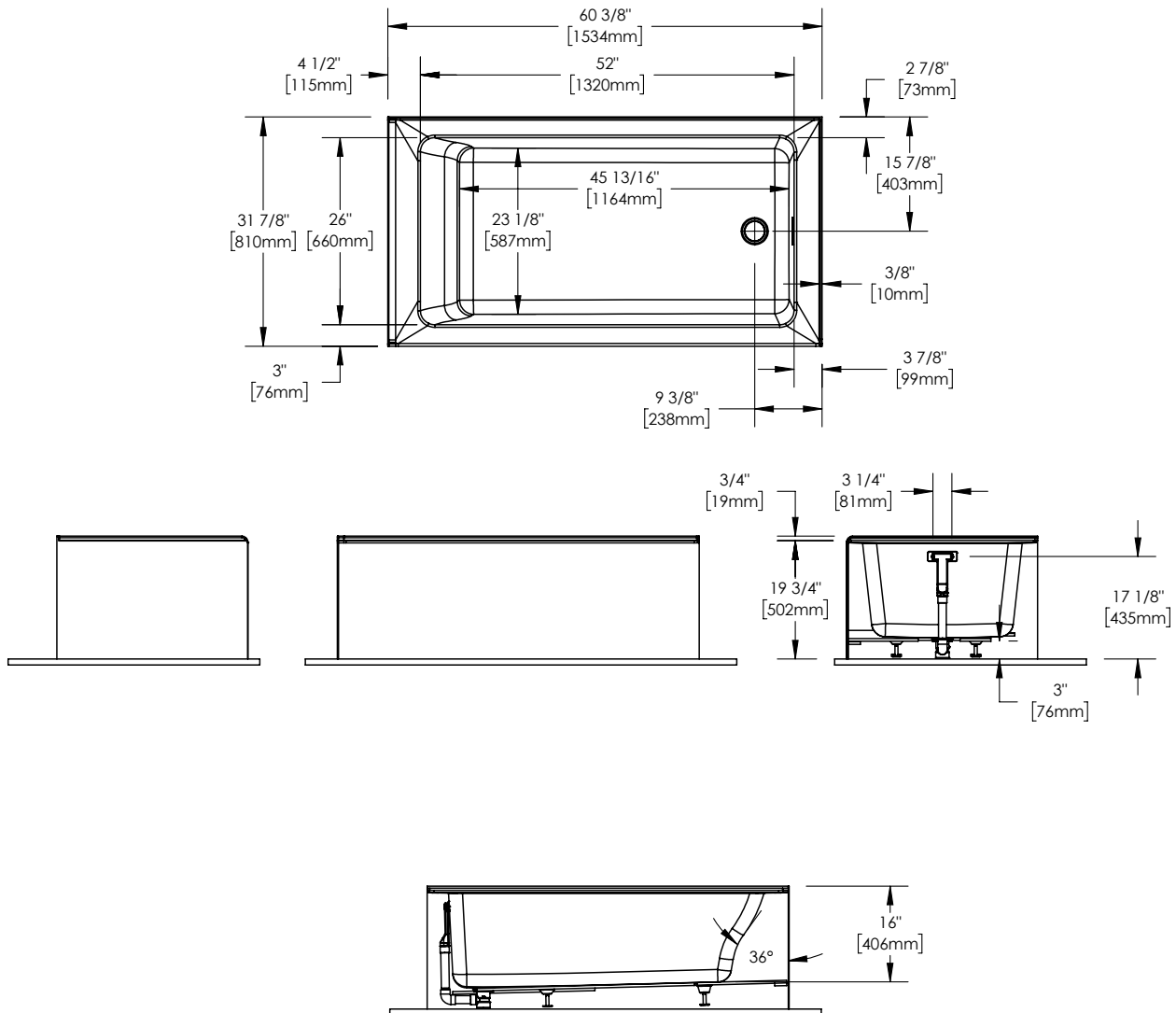
APERÇU

- Surface acrylique résistante aux taches
- Installation en coin
- Bride de carrelage 2 côtés et jupe 2 côtés de 19,5 po intégrés à la baignoire
- Disponible en configuration de drain à gauche ou à droite
- Drain et trop-plein inclus et pré-installés pour gagner du temps lors de l'installation

PARTICULARITÉS

- Type d'installation : En coin
- Fond surélevé : Oui
- Matériel : Acrylique
- Garantie résidentielle : 25
- Garantie commerciale : 1 an

Baignoire 60 3/8" x 31 7/8" x 19 3/4"



Le modèle du support de bois peut.
toutes ces dimensions sont approximatives.
Afin d'assurer une installation parfaite, les dimensions
de la structure doivent être vérifiées à partir de l'unité.

DIMENSIONS

LONGUEUR	LONGUEUR INT. CUVE	LARGEUR	LARGEUR INT. CUVE	HAUTEUR
60 3/8"	45 7/8"	31 7/8"	23 1/4"	19 3/4"
HAUTEUR INT. CUVE	LARGEUR DU REBORD	HAUTEUR DE LA JUPE	POIDS	DIMENSION DU DRAIN
12 1/4"	3"	19 1/2"	90 Lbs	2"
DÉGAGEMENT DU DRAIN	LONGUEUR EMBALLÉ	LARGEUR EMBALLÉ	HAUTEUR EMBALLÉ	
3"	63 1/4"	33 1/2"	20 1/4"	

Projet: _____

Contracteur: _____

Représentant: _____

Date: _____

Tel: _____

Notes: _____
