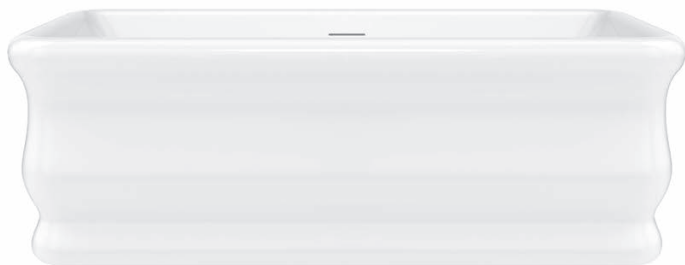


LOIRA 7133

Baignoire 70 7/8" x 32 5/8" x 23 5/8"



OPTIONS

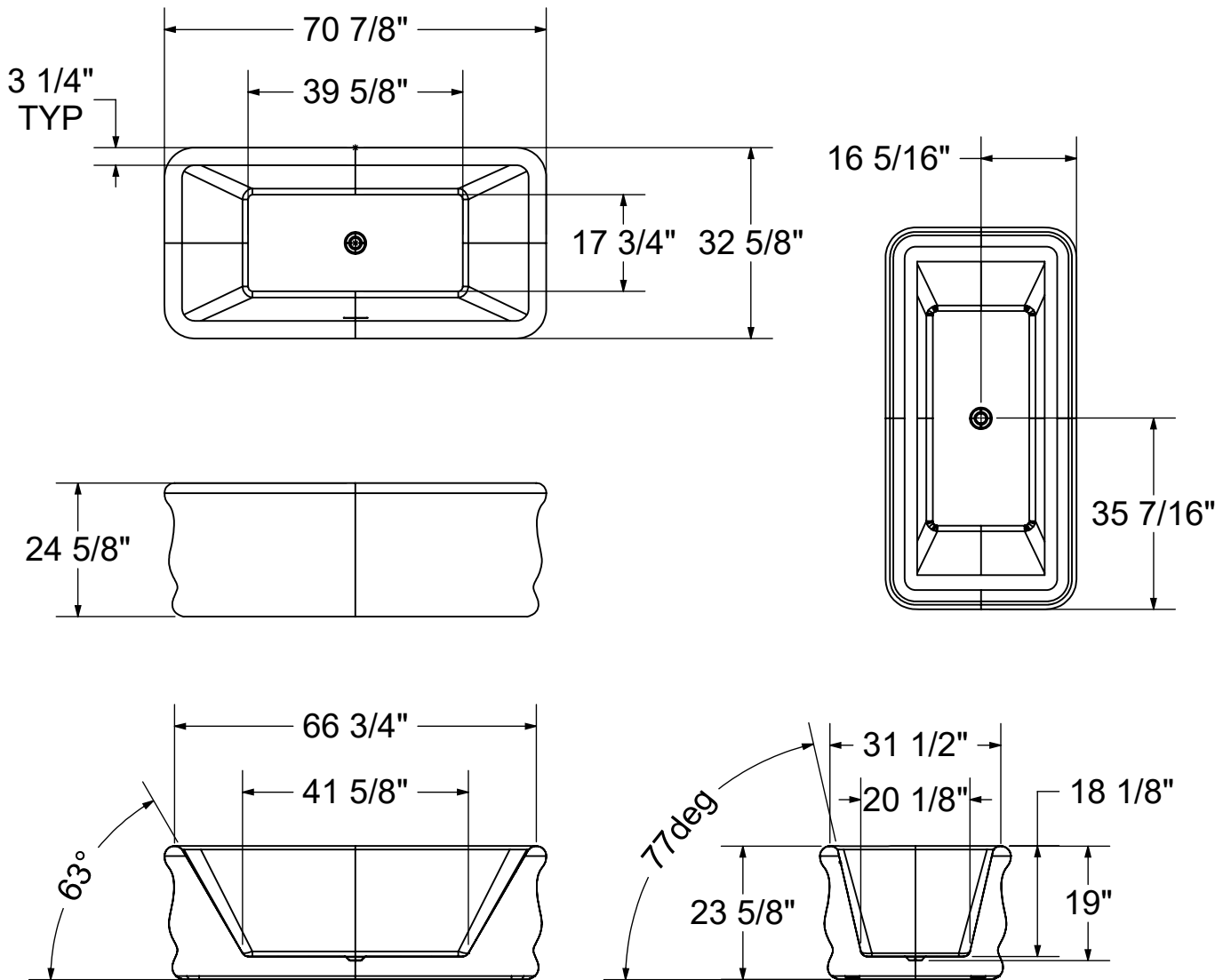
COULEUR(S)	CONFIGURATION(S)	DIMENSIONS(S)	SYSTÈME(S)
Blanc	Drain central	59 x 32 71 x 33	Sans système

APERÇU

- Surface acrylique résistante aux taches
- Trop-plein linéaire sans garniture pour plus de polyvalence
- Drain et trop-plein inclus et préinstallés, permettant une installation plus rapide
- Conçu avec pattes de nivellement pour vous faciliter l'installation
- Compatible avec le 123 Connect, ensemble d'installation de drain de plancher

PARTICULARITÉS

- Type d'installation : Autoportante
- Fond surélevé : Non
- Matériel : Acrylique
- Garantie résidentielle : 25
- Garantie commerciale : 1 an



Toutes ces dimensions sont approximatives. Afin d'assurer une installation parfaite, les dimensions de la structure doivent être vérifiées à partir de l'unité.

DIMENSIONS

LONGUEUR	LONGUEUR INT. CUVE	LARGEUR	LARGEUR INT. CUVE	HAUTEUR
70 7/8"	41 5/8"	32 5/8"	20 1/8"	23 5/8"
HAUTEUR INT. CUVE	HAUTEUR DE LA JUPE	POIDS	DÉGAGEMENT DU DRAIN	LONGUEUR EMBALLÉ
15 9/16"	23 5/8"	132 Lbs	2 3/4"	73 1/4"
LARGEUR EMBALLÉ	HAUTEUR EMBALLÉ			
35 1/16"	25 3/8"			

Projet: _____

Contracteur: _____

Représentant: _____

Date: _____

Tel: _____

Notes: _____
