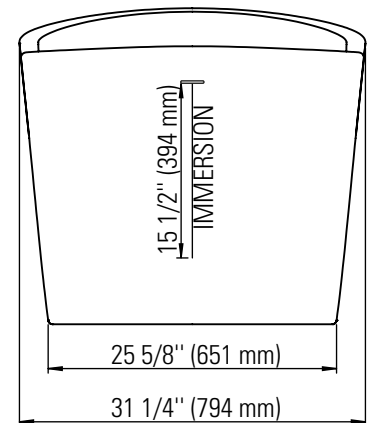
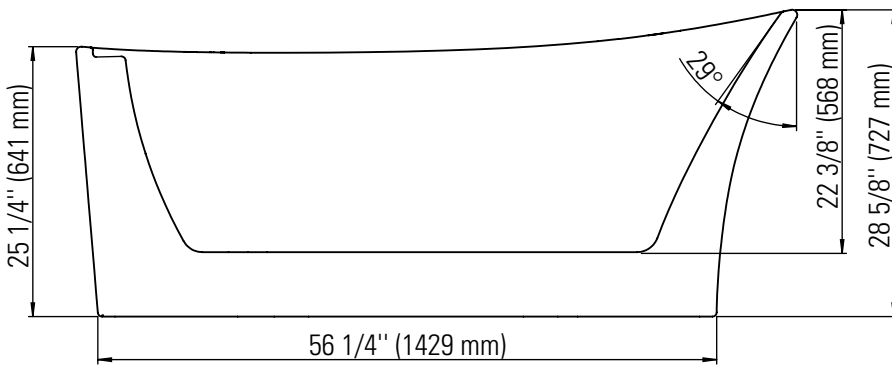
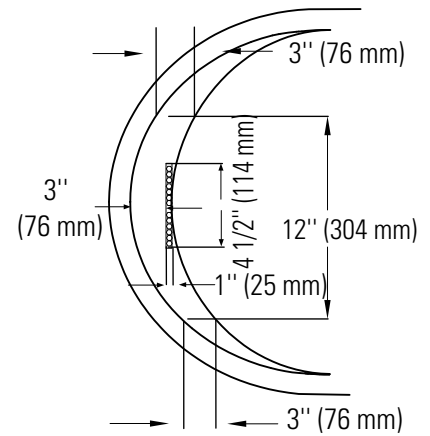
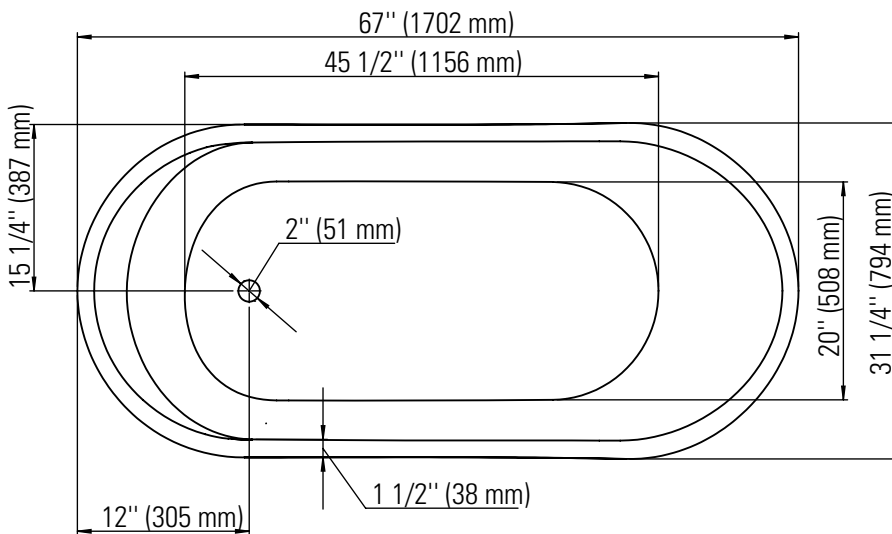




Produits Neptune

PARIS 3266F1

Bain



Pattes ajustables
Fond surélevé (AFR)

*Toutes ces dimensions sont approximatives et sujettes à changements sans préavis.
Veuillez vous référer au guide d'installation avant d'installer l'unité