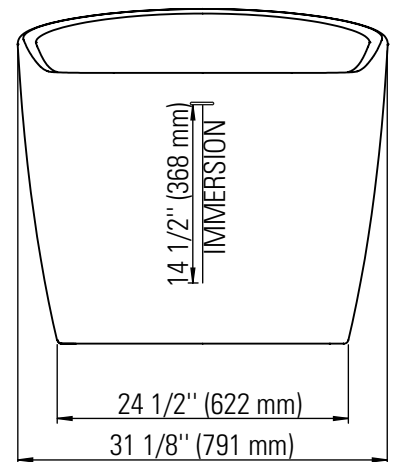
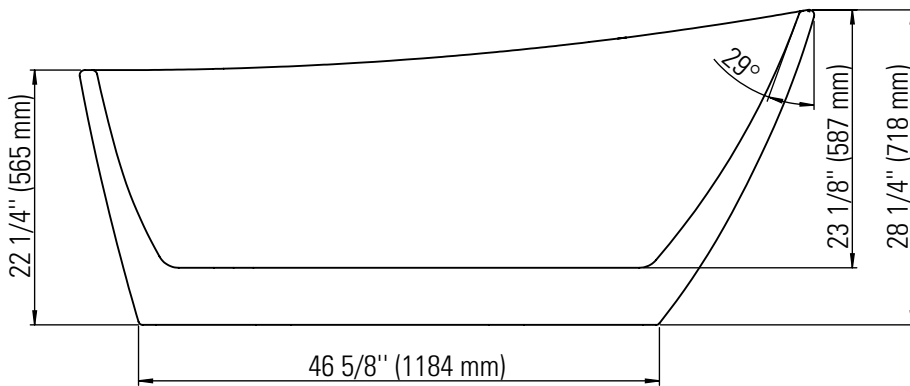
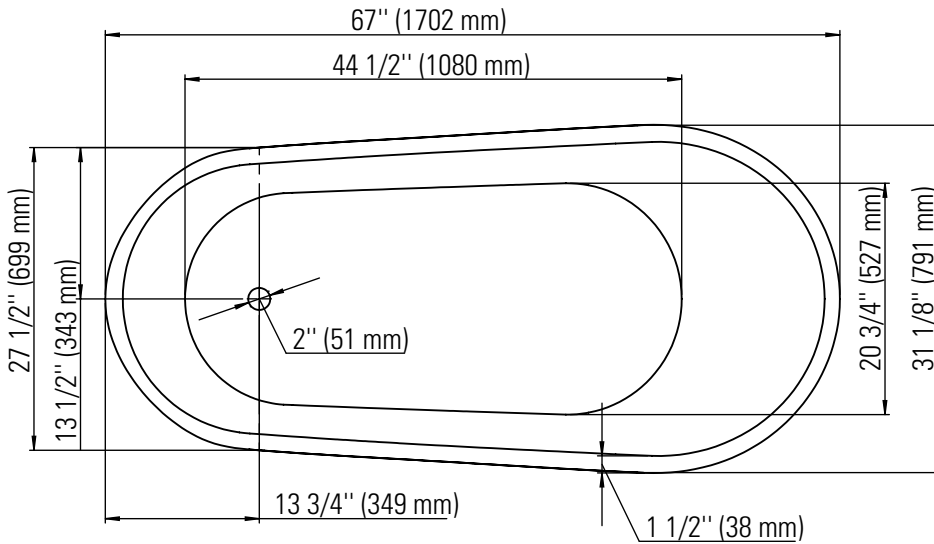




Produits Neptune

# MALAGA 3266F1

Bain



Pattes ajustables  
Fond surélevé (AFR)

\*Toutes ces dimensions sont approximatives et sujettes à changements sans préavis.  
Veuillez vous référer au guide d'installation avant d'installer l'unité